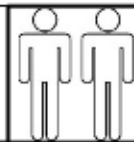


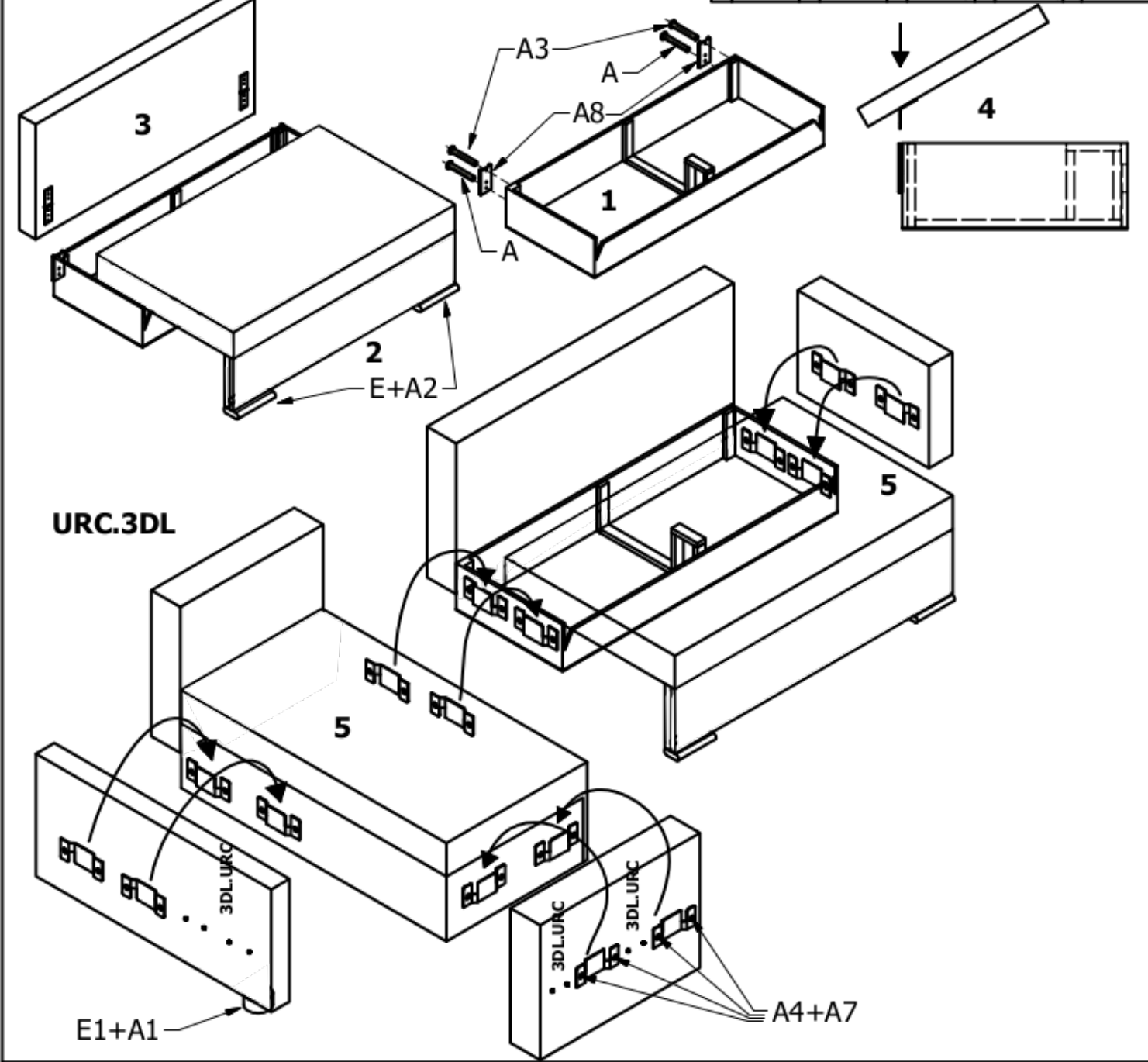


D - Montageanleitung GB - Assembly instructions NL - Handleiding voor de montage  
 PL - Instrukcja montażu TR - Montaj talimatı RU - Инструкция по монтажу  
 RO - Instrucțiuni de montaj IT - Istruzioni di montaggio FR - Notice de montage  
 SK - Návod na montáž CZ - Montážní návod HU - Szerelési útmutató



1/1

MATT LUX			US 5x35	UP 5x35	UP 5x25	WS M6x40	WS M6x20	WP M6x50		
	3DL.URC	URC.3DL	A x 2	A1 x 9	A2 x 6	A3 x 2	A4 x 32	A5 x 3	A6 x 3	A7 x 16
			A8	E x 2	TWM	H 25	TW	H 25	B	x 5



Service-Dienstverlening-Serwis-Servis-Сервисная служба-Assistenza-Szerviz

A
B
C
D
E
F
G

