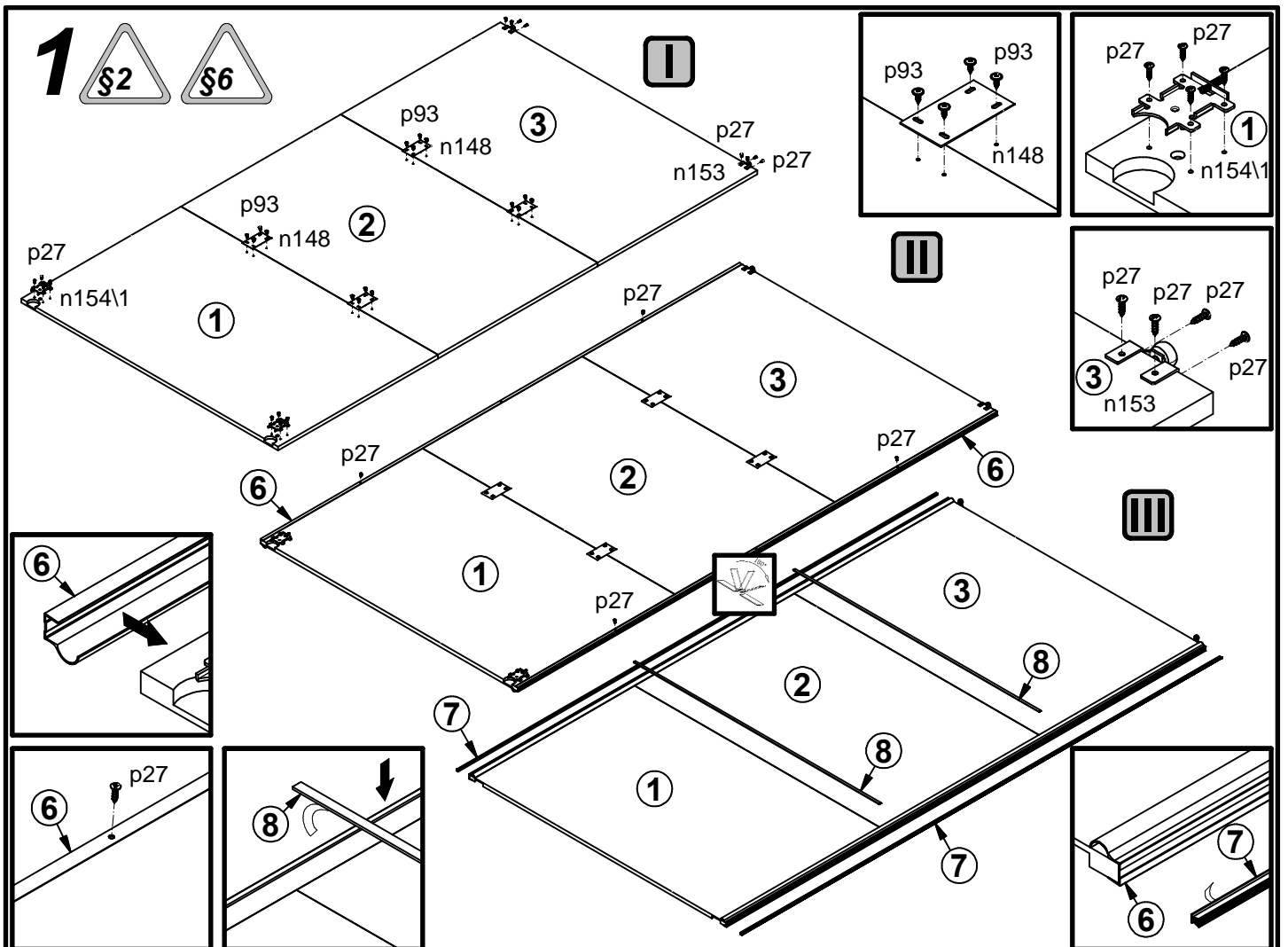
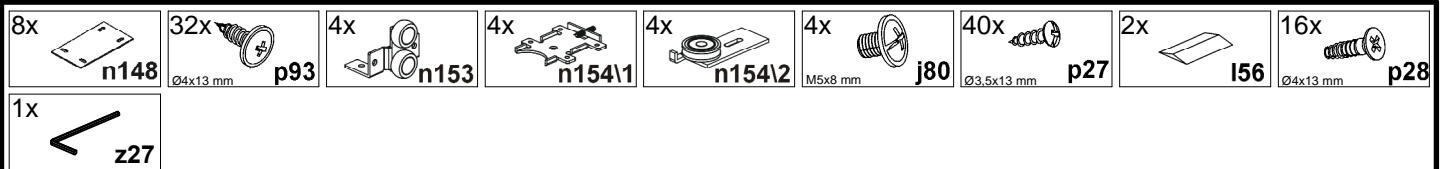
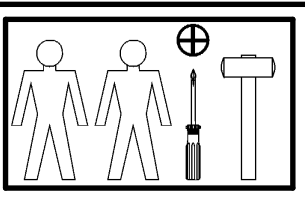
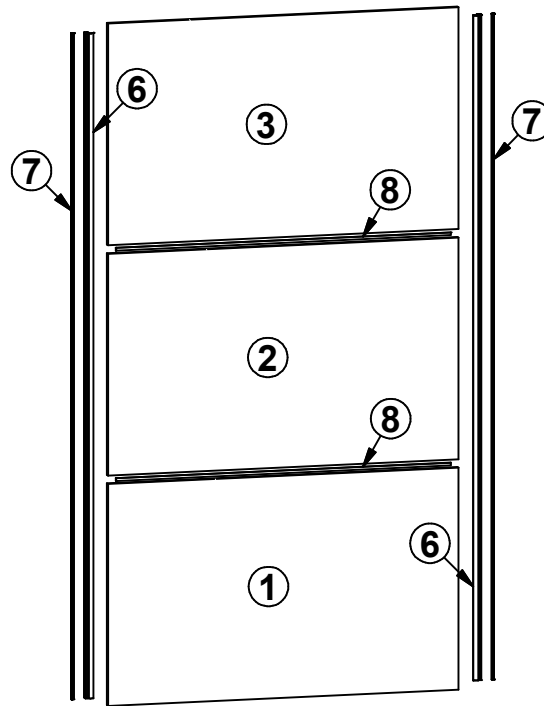
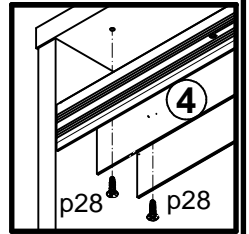
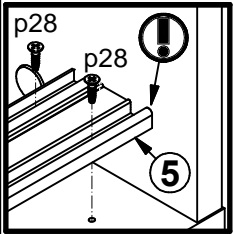
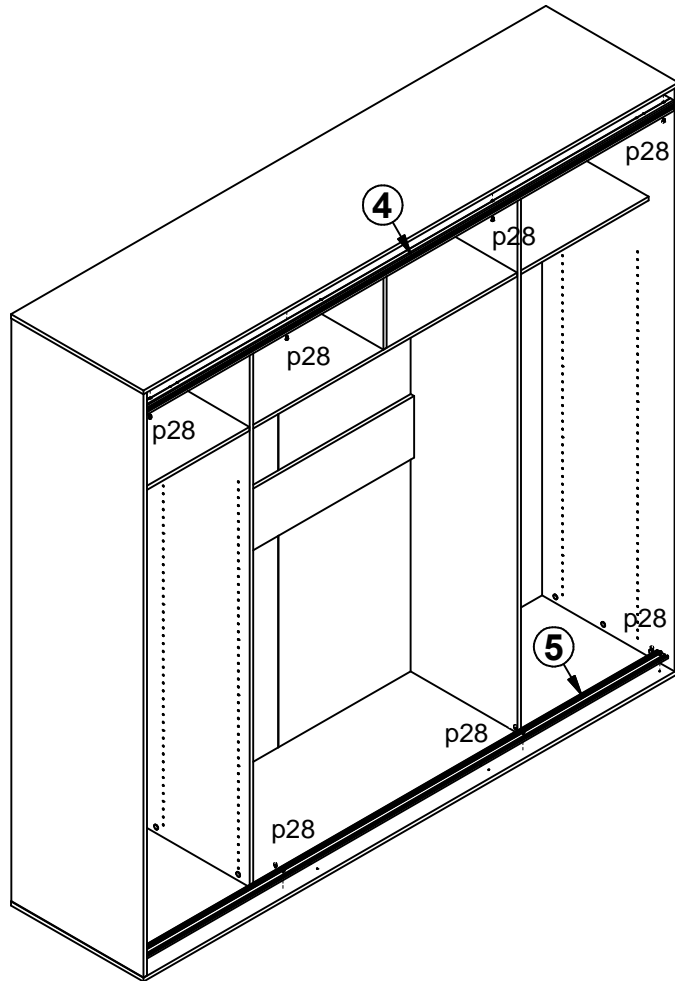


# F19-FRN/250

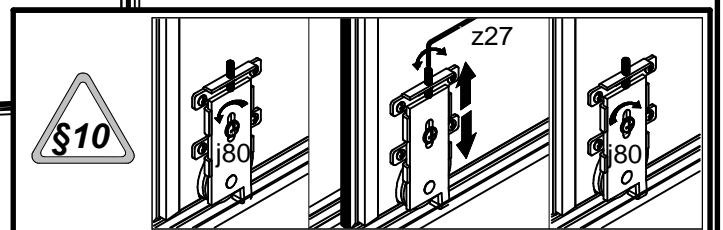
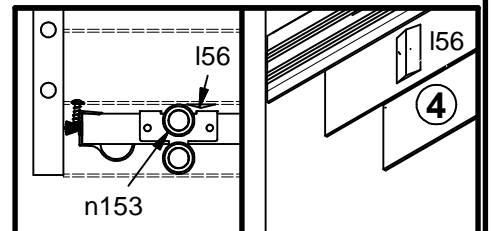
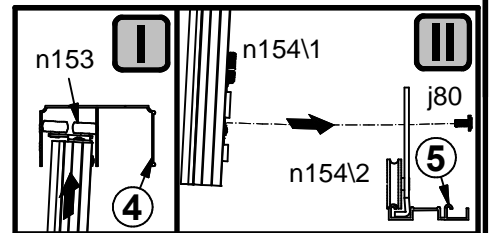
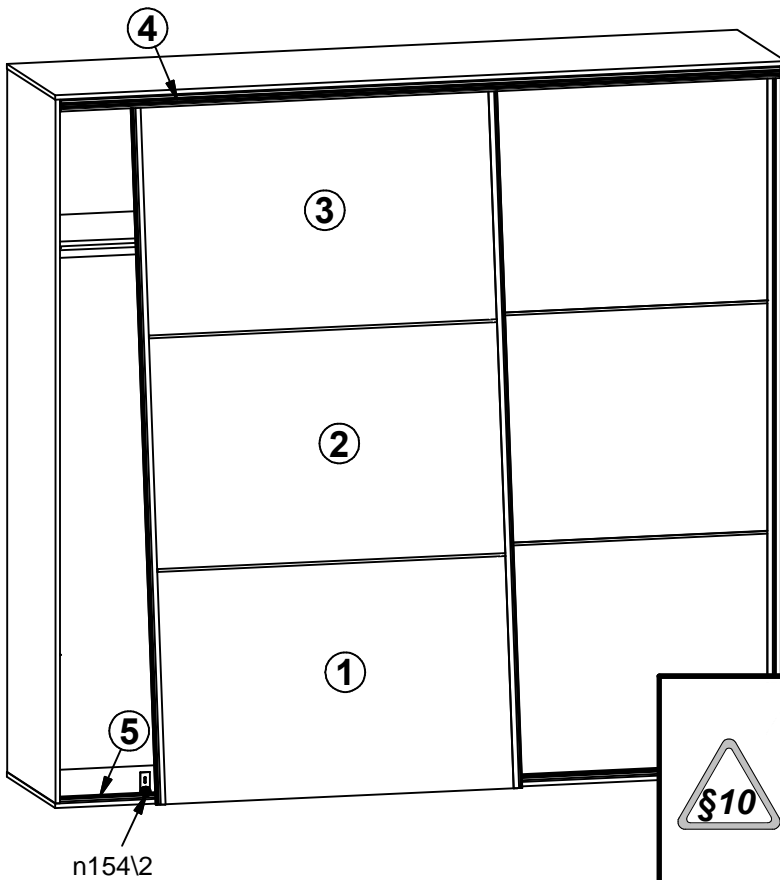
| A | B       | C    | D    |     |
|---|---------|------|------|-----|
| 1 | F19-008 | 1248 | 776  | 1/2 |
| 2 | F19-009 | 1248 | 776  | 2/2 |
| 3 | F19-010 | 1248 | 776  | 1/2 |
| 4 | w106\3  | 2467 | 76,2 | 4/4 |
| 5 | w107\3  | 2467 | 53   | 4/4 |
| 6 | w108\1  | 2330 |      | 4/4 |
| 7 | sp-2330 | 2330 | 8    | 1/2 |
| 8 | l55\3   | 1193 | 9,5  | 1/2 |



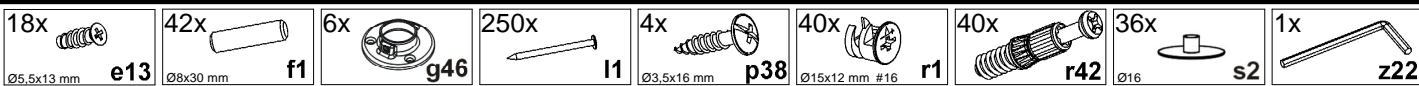
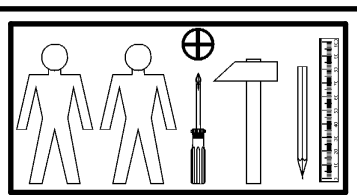
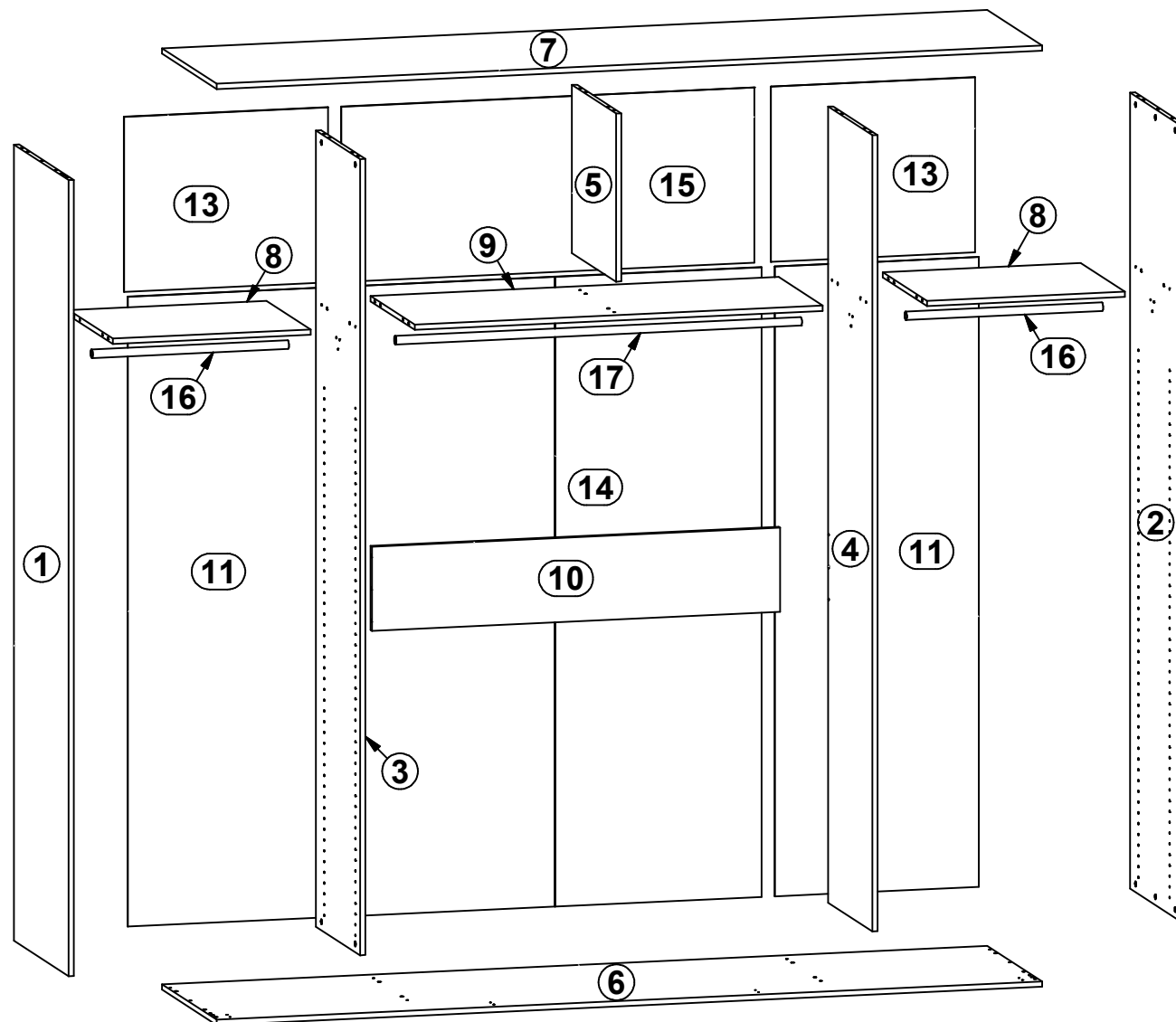
# 2



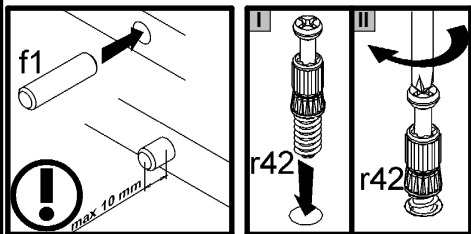
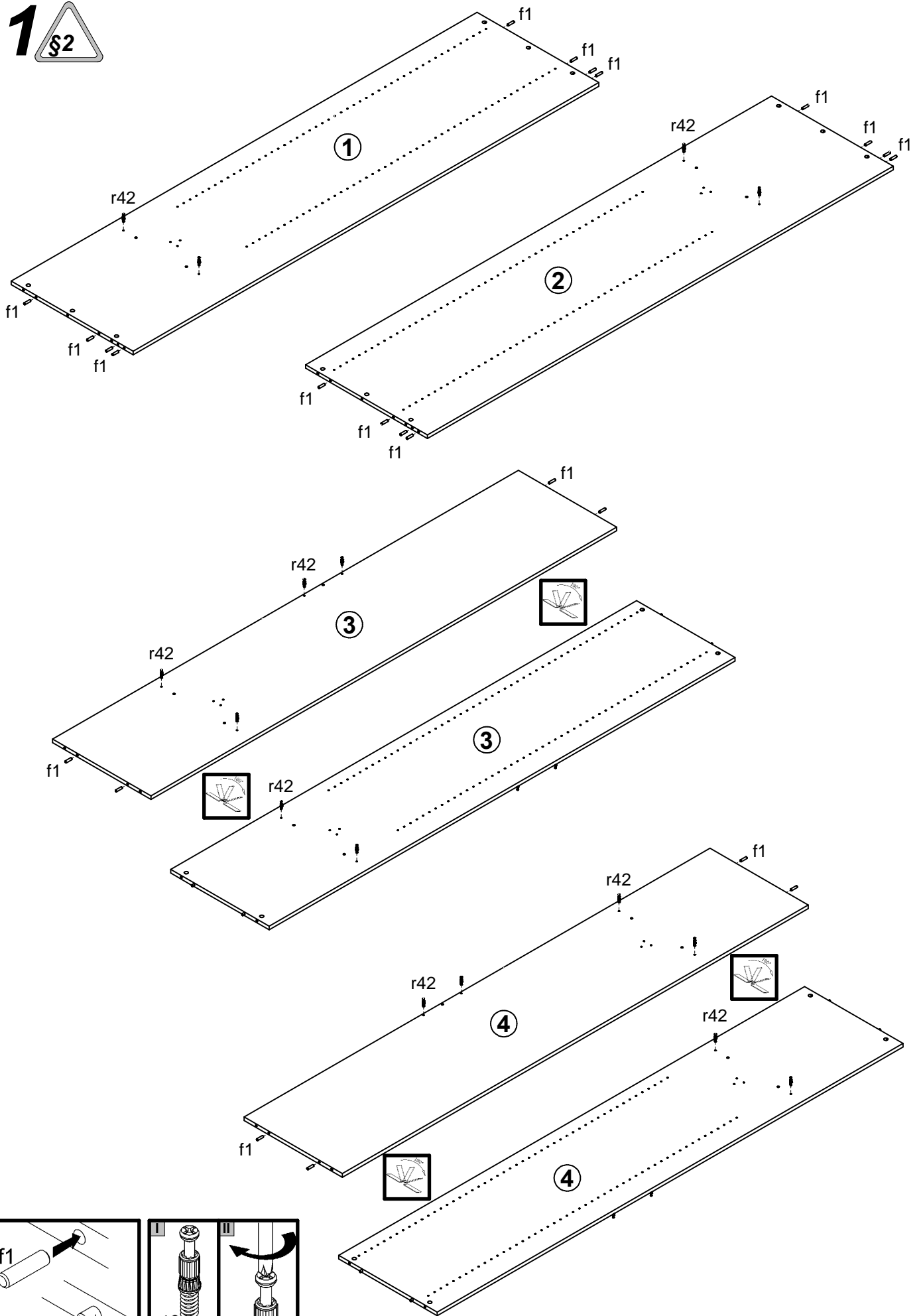
# 3



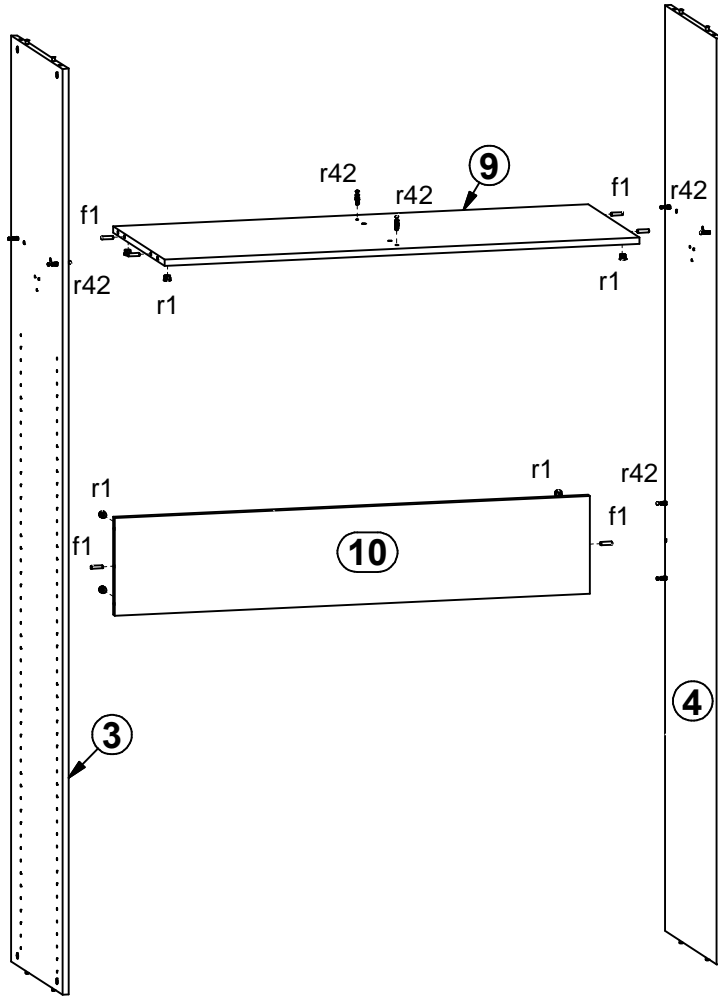
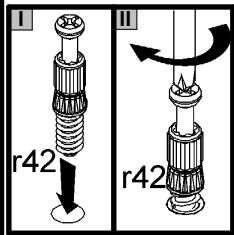
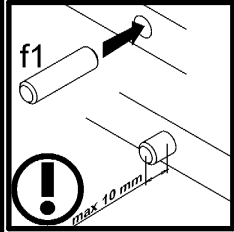
| A  | B       | C    | D    |
|----|---------|------|------|
| 1  | F19-101 | 2368 | 619  |
| 2  | F19-102 | 2368 | 619  |
| 3  | F19-103 | 2368 | 500  |
| 4  | F19-104 | 2368 | 500  |
| 5  | F19-105 | 500  | 499  |
| 6  | F19-205 | 2503 | 620  |
| 7  | F19-206 | 2503 | 620  |
| 8  | F19-301 | 600  | 499  |
| 9  | F19-305 | 1237 | 499  |
| 10 | F19-403 | 1237 | 250  |
| 11 | F19-902 | 1873 | 619  |
| 12 | F19-903 | 452  | 574  |
| 13 | F19-906 | 619  | 521  |
| 14 | F19-908 | 1873 | 1253 |
| 15 | F19-909 | 1253 | 521  |
| 16 | g47\1   | 595  | 25   |
| 17 | g47\4   | 1230 | 25   |



**1** §2



# 2



# 3

