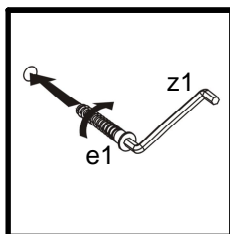
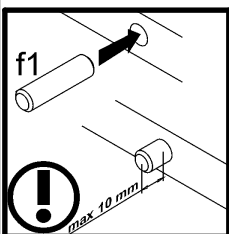
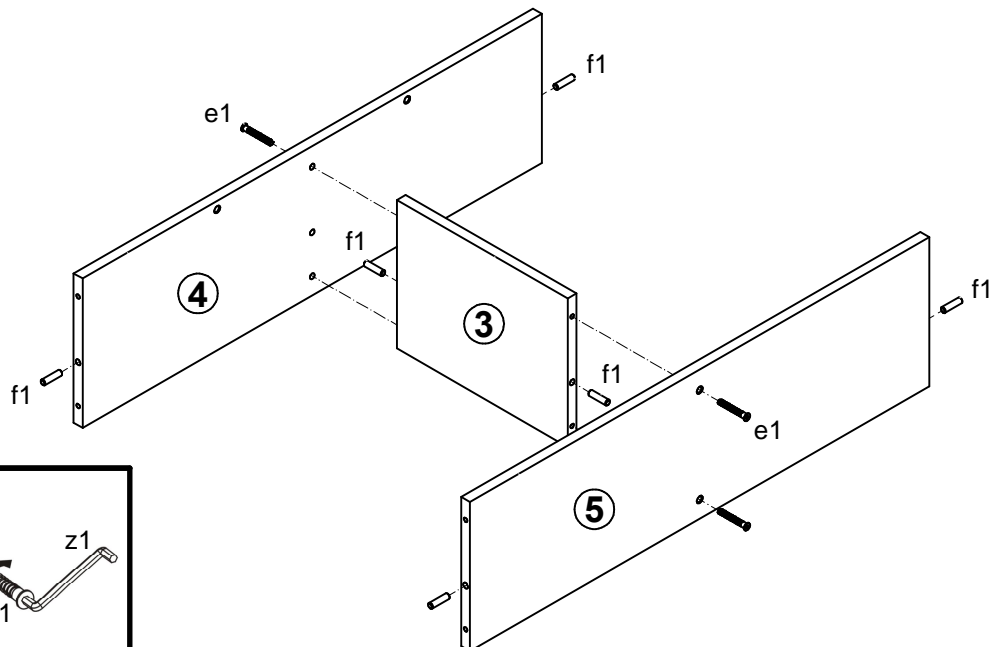
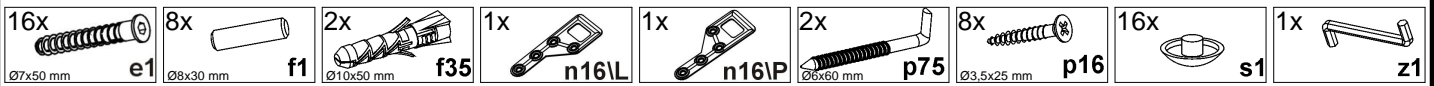
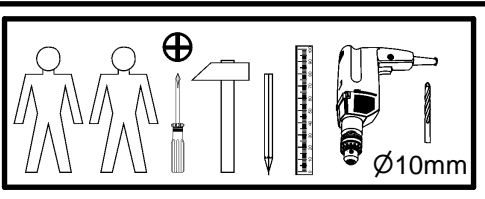
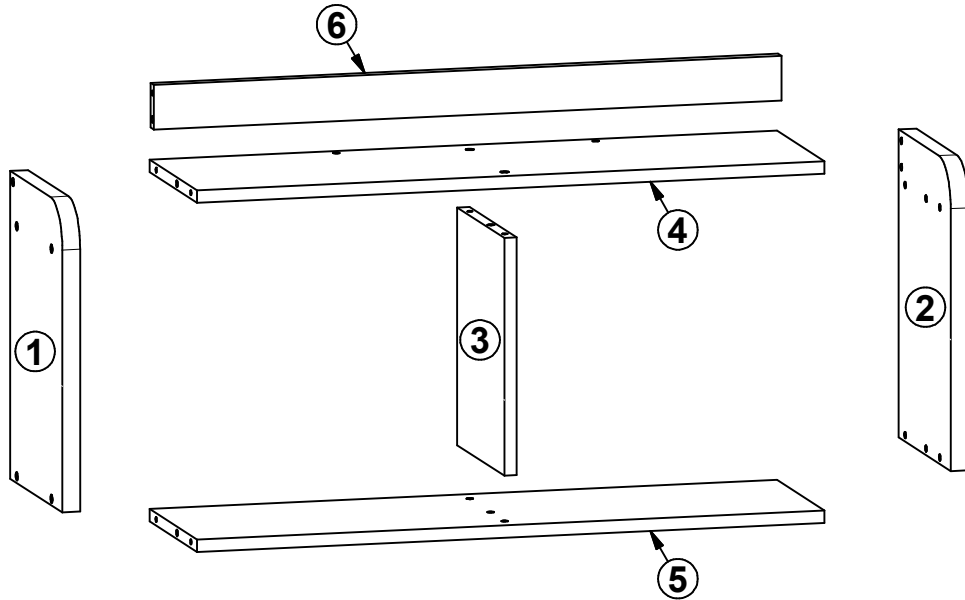
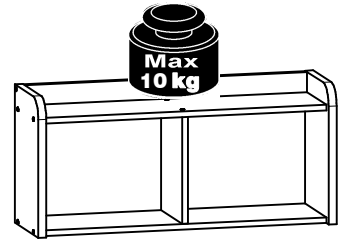


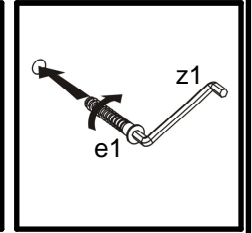
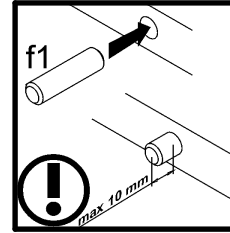
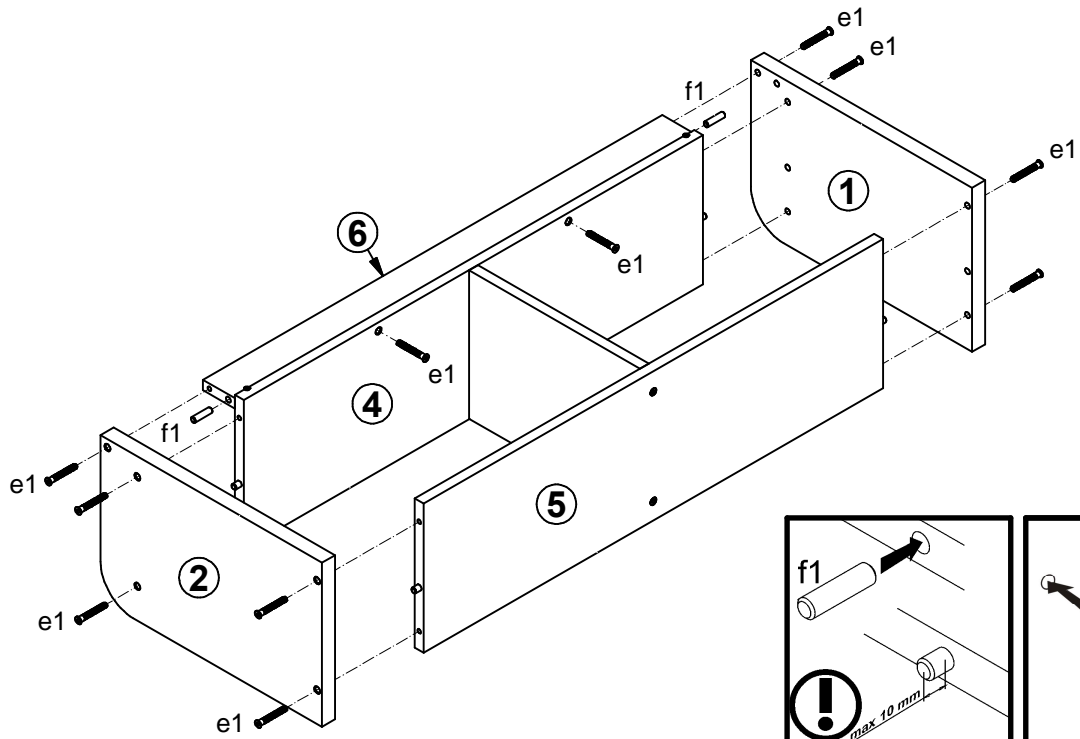
RUPI

S303-SFW/82

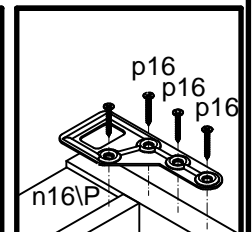
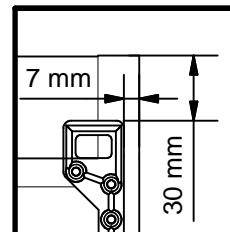
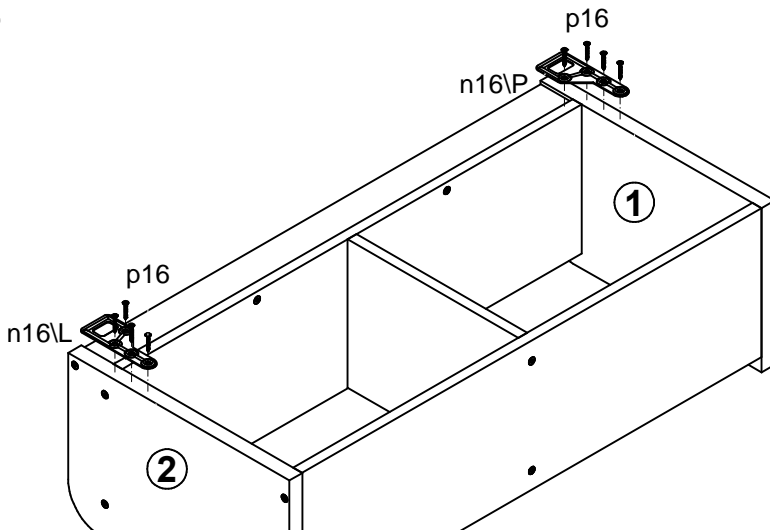
A	B	C	D	D
1	S193-119	373	240	1/1
2	S193-120	373	240	1/1
3	S193-121	288	217	1/1
4	S193-313	774	218	1/1
5	S193-318	774	218	1/1
6	S303-405	774	54	1/1



2



3



4

