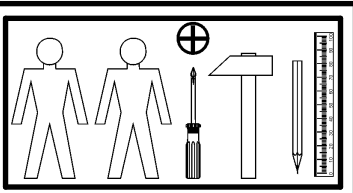
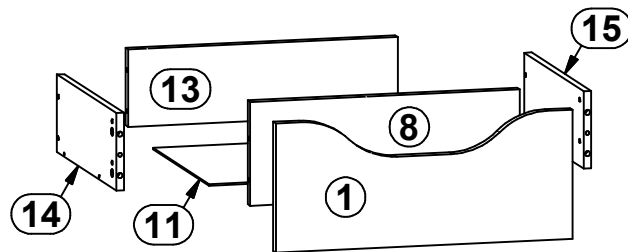
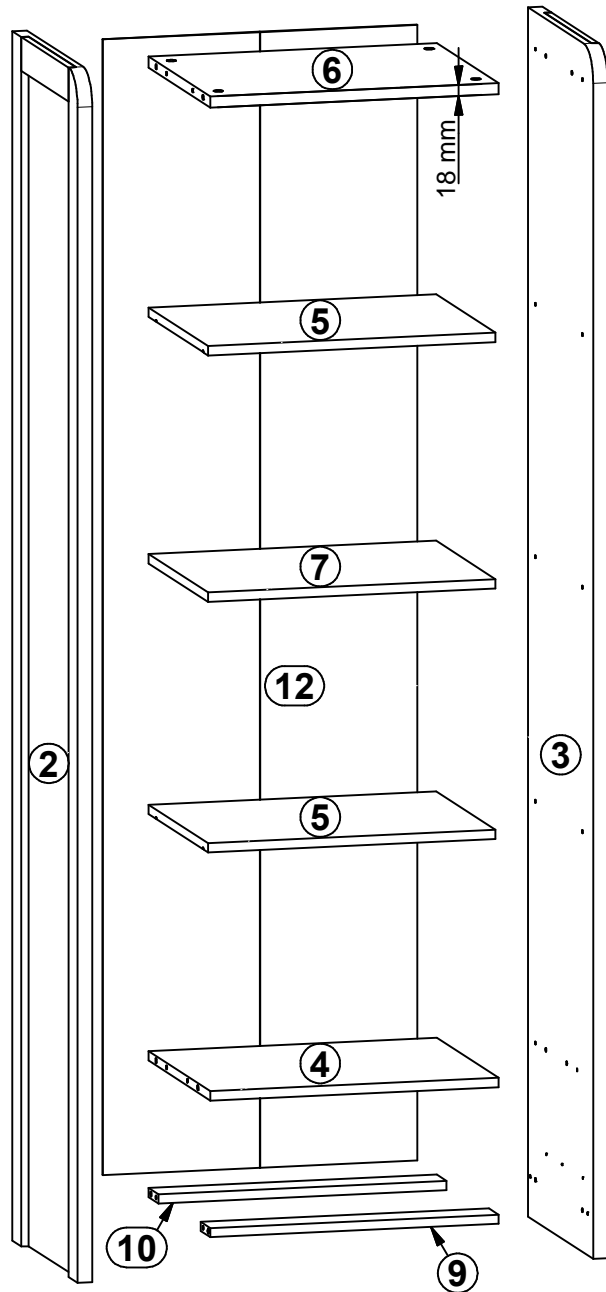
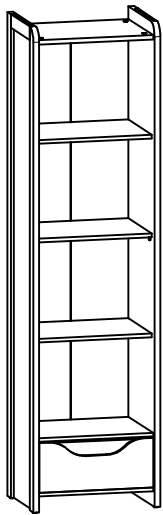
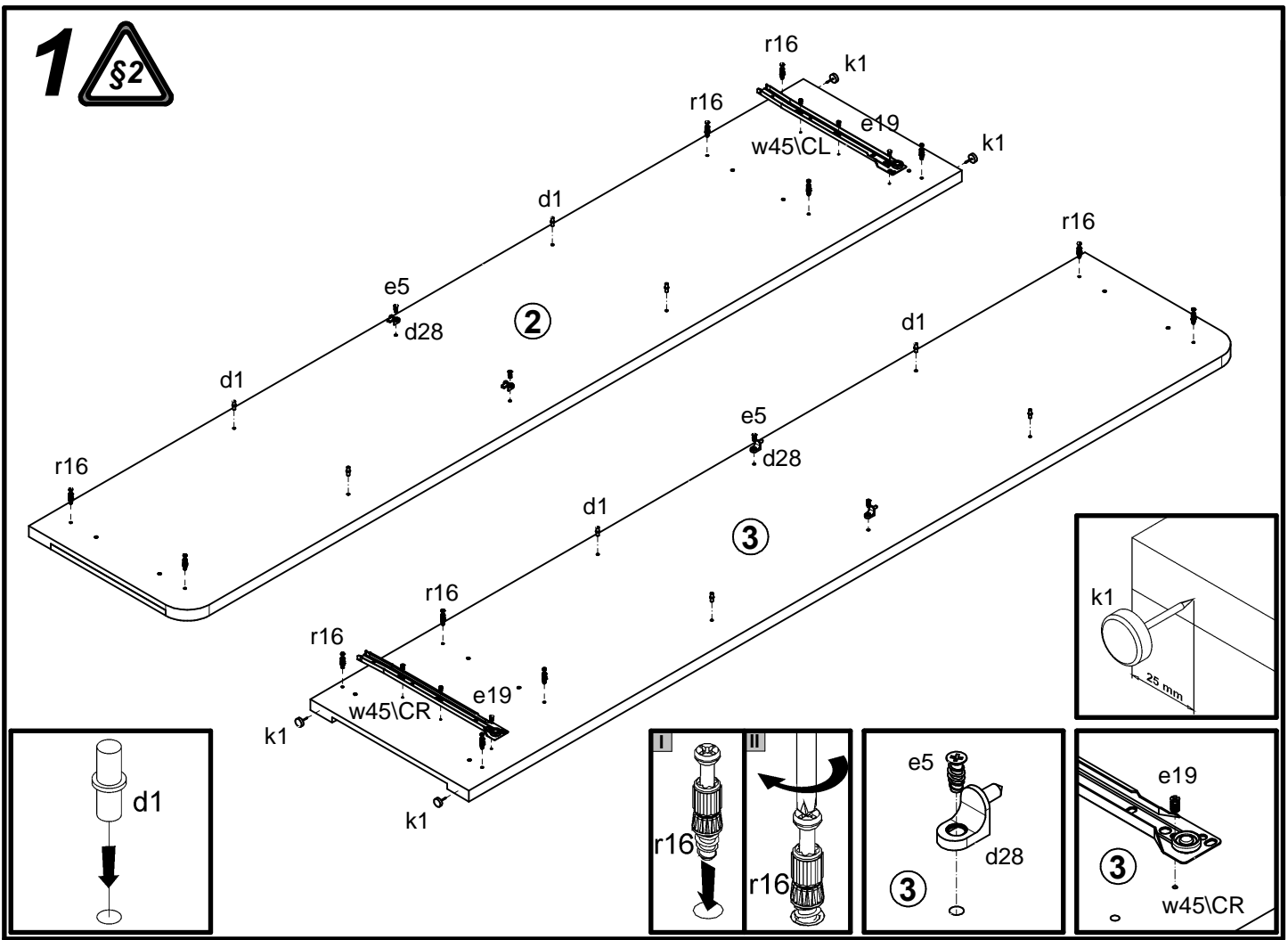


A	B	C	D	
1	S193-008	468	200	4/4
2	S193-113	1954	400	1/4
3	S193-114	1954	400	1/4
4	S193-302	474	380	2/4
5	S193-312	473	364	2/4
6	S193-315	474	380	2/4
7	S193-319	473	364	2/4
8	S303-402	425	161	4/4
9	S193-405	474	60	2/4
10	S193-406	474	60	2/4
11	S193-904	447	330	2/4
12	S193-909	1835	517	1/4
13	ZS3-5555	425	120	2/4
14	ZT5-501	350	120	1/4
15	ZT5-502	350	120	1/4

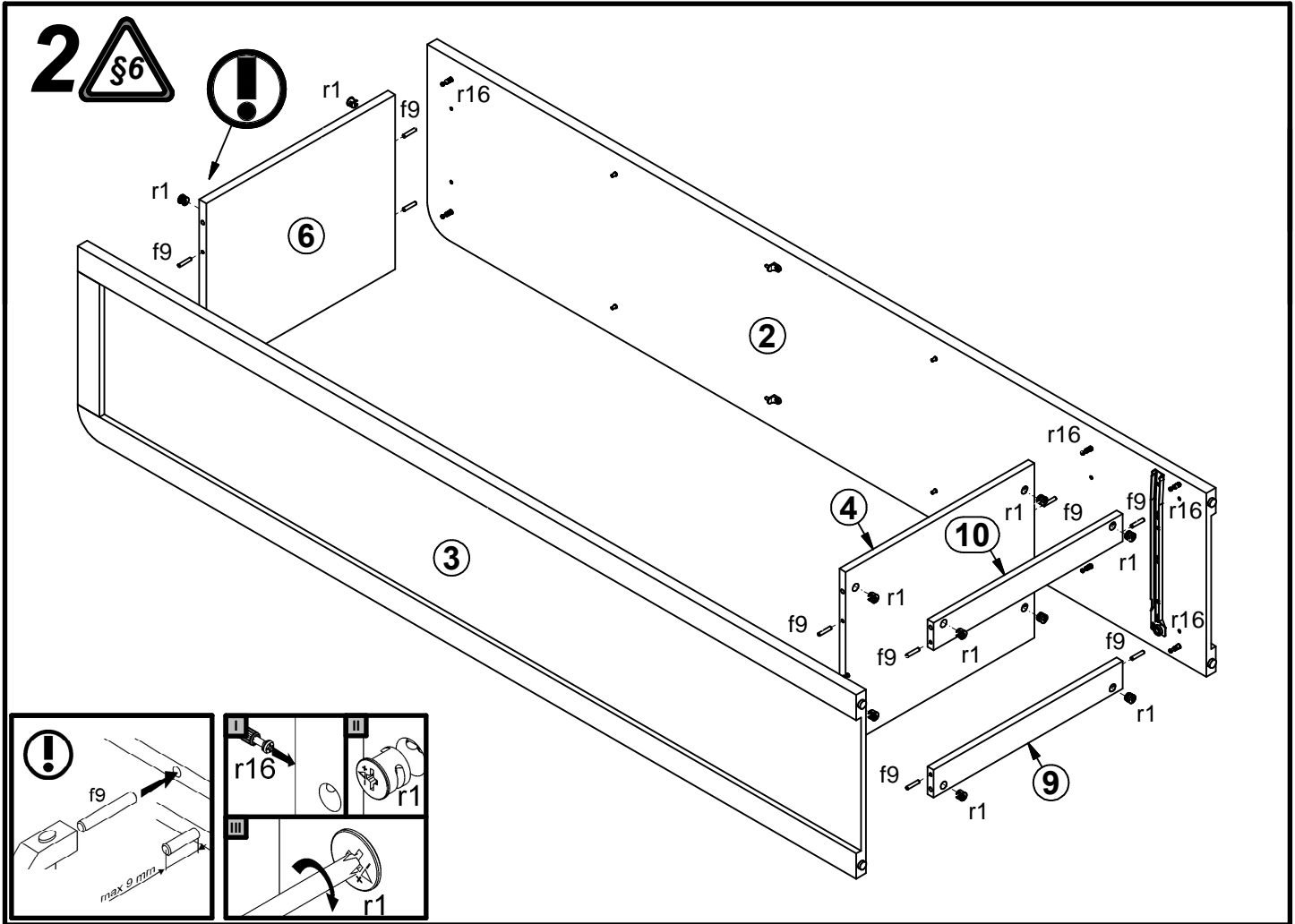


8x ∅5x17 mm d1	4x d28	4x ∅6.3x13 mm e5	10x ∅5x9 mm e19	8x ∅6.5x40 mm f25	14x ∅6x30 mm f9	4x k1	55x l1	8x ∅3.5x16 mm p38
12x ∅15x12 mm #16 r1	4x ∅12x10.5 mm #12 r15	16x r16	1x 350 mm w45\CL	1x 350 mm w45\CR	1x 350 mm w45\DL	1x 350 mm w45\DR	1x n26\1	1x ∅3.5x16 mm p38

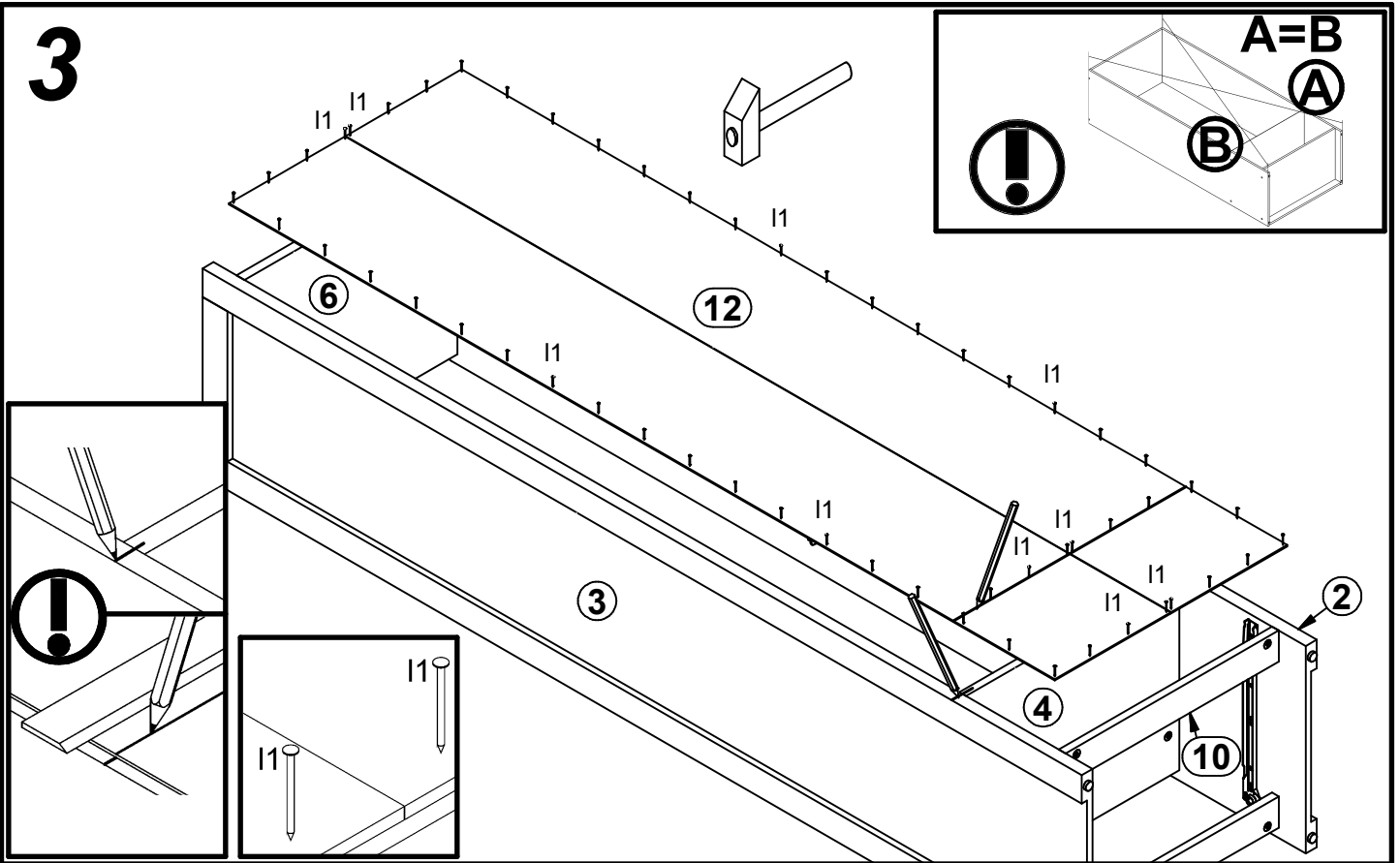
1 



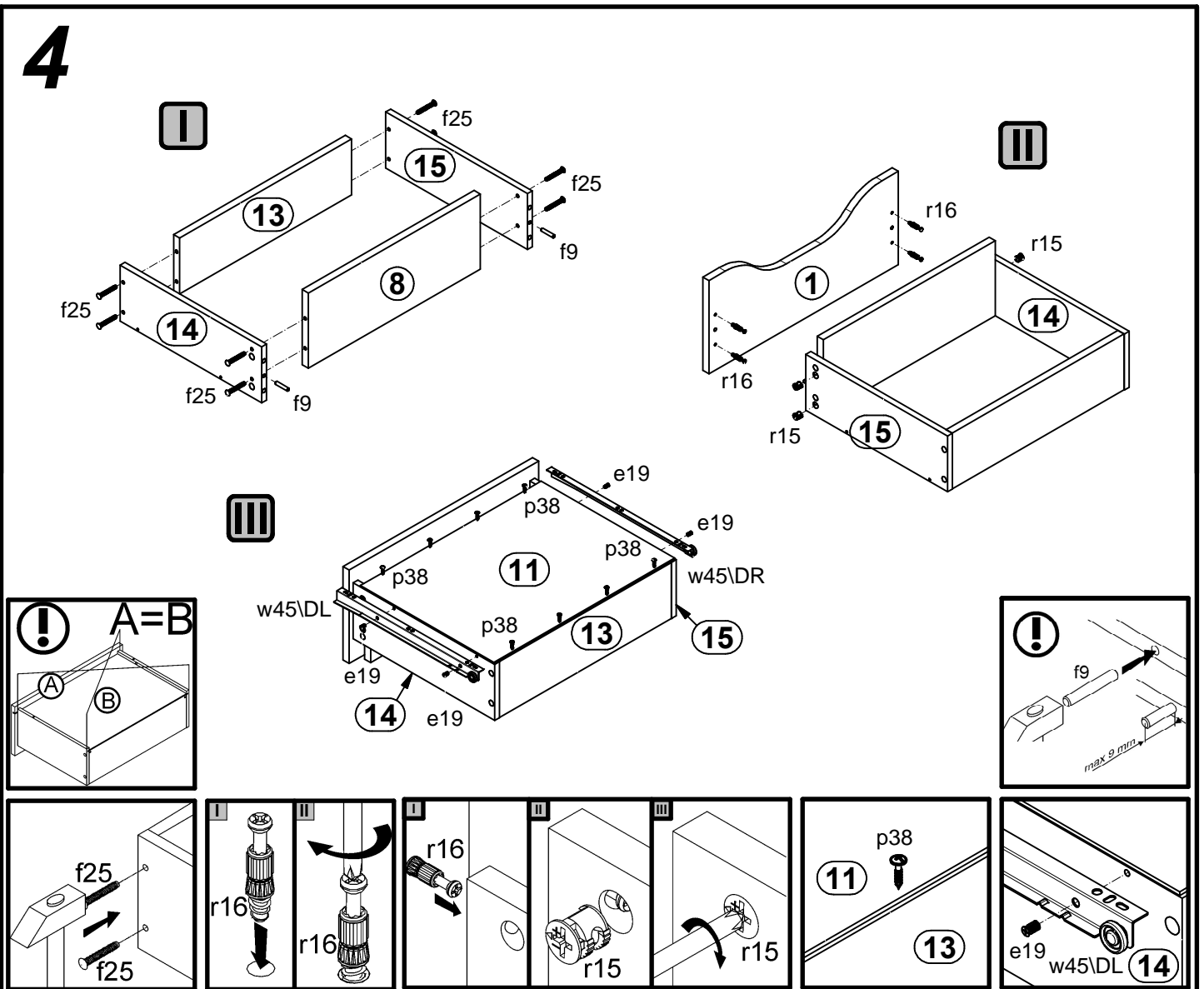
2 



3



4



5

