

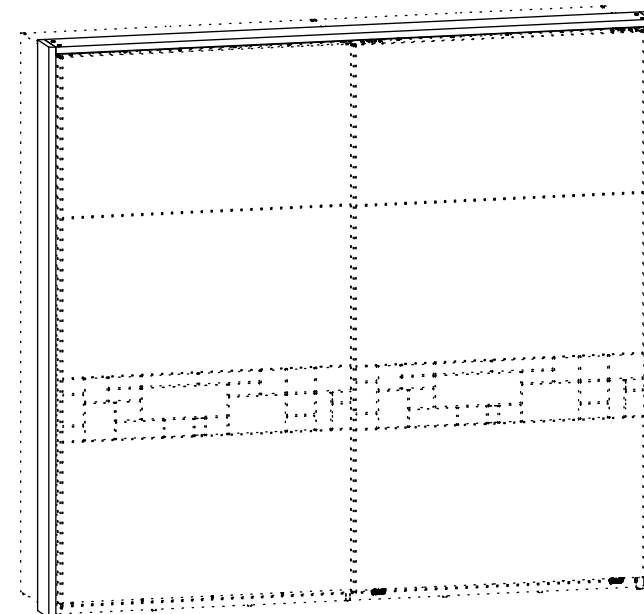
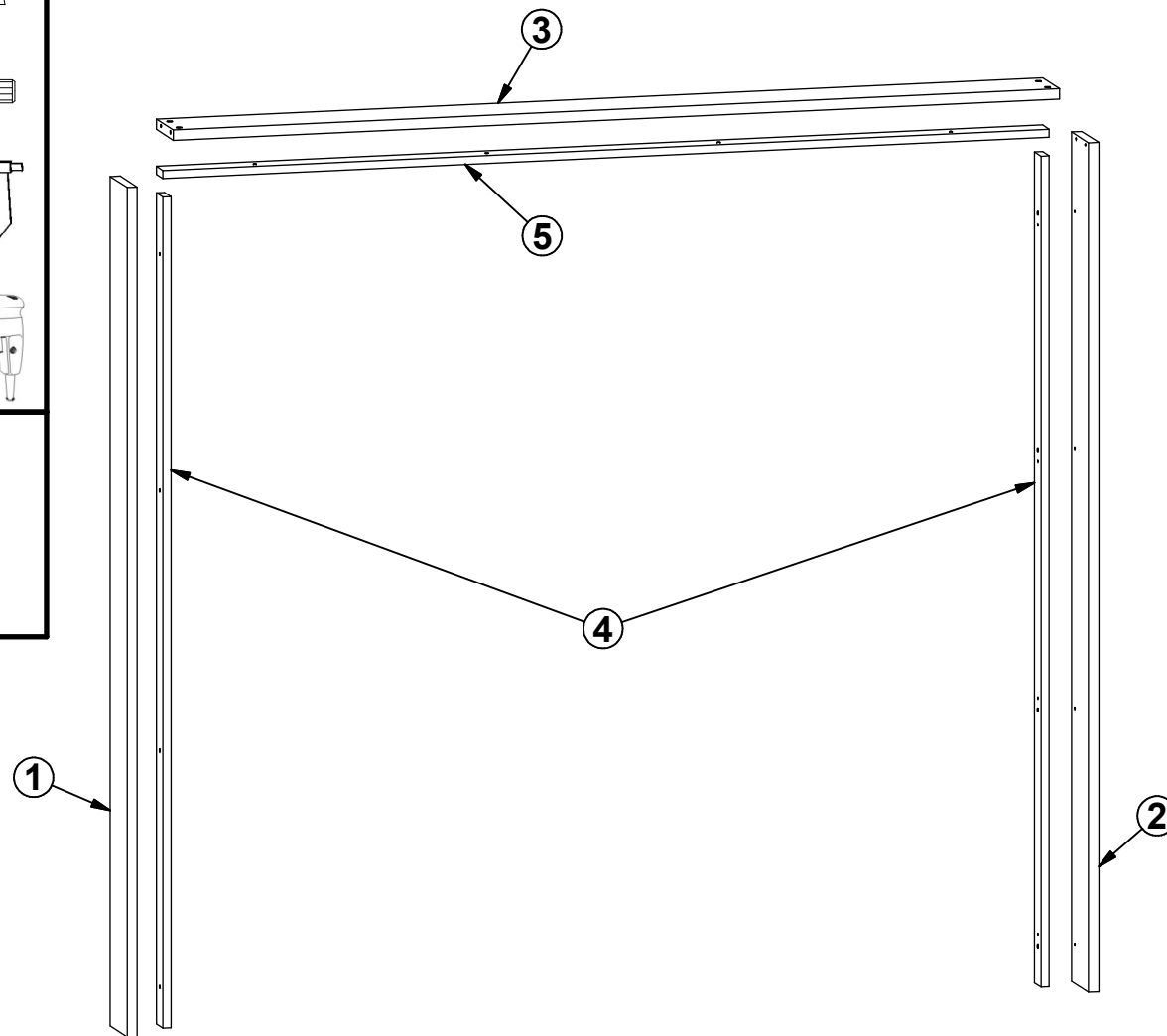
# A F44-PST/240/V2/66

Ø 5 mm

30min



A	B	C (mm)			D
1	F44-5072	2300	175	28	1/1
2	F44-5073	2300	175	28	1/1
3	F44-5074	2445	175	28	1/1
4	F44-5075	2250	66	22	1/1
5	F44-5076	2445	66	22	1/1



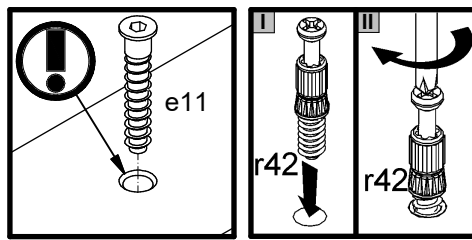
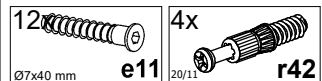
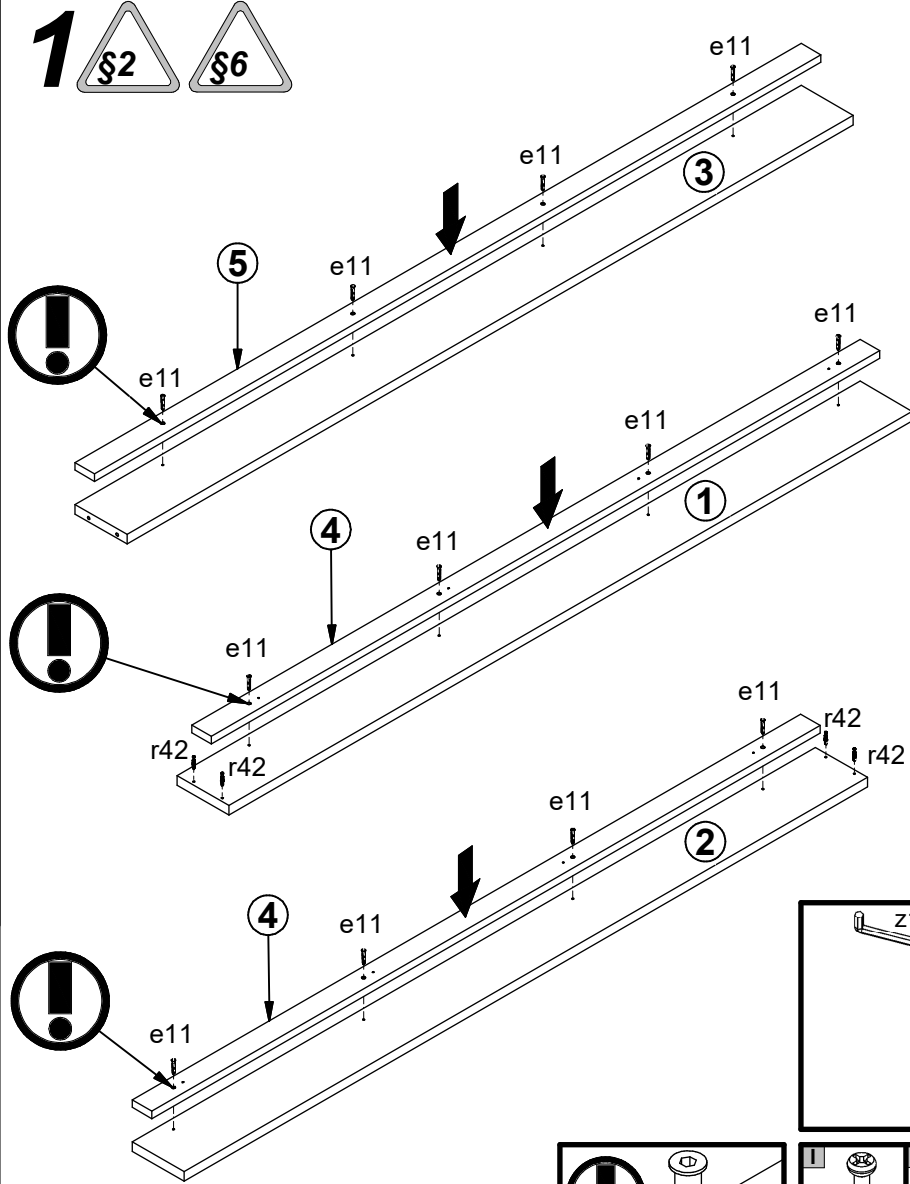
12x e11  
 8x e59  
 4x p36  
 4x r1



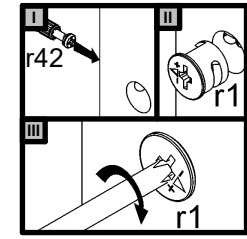
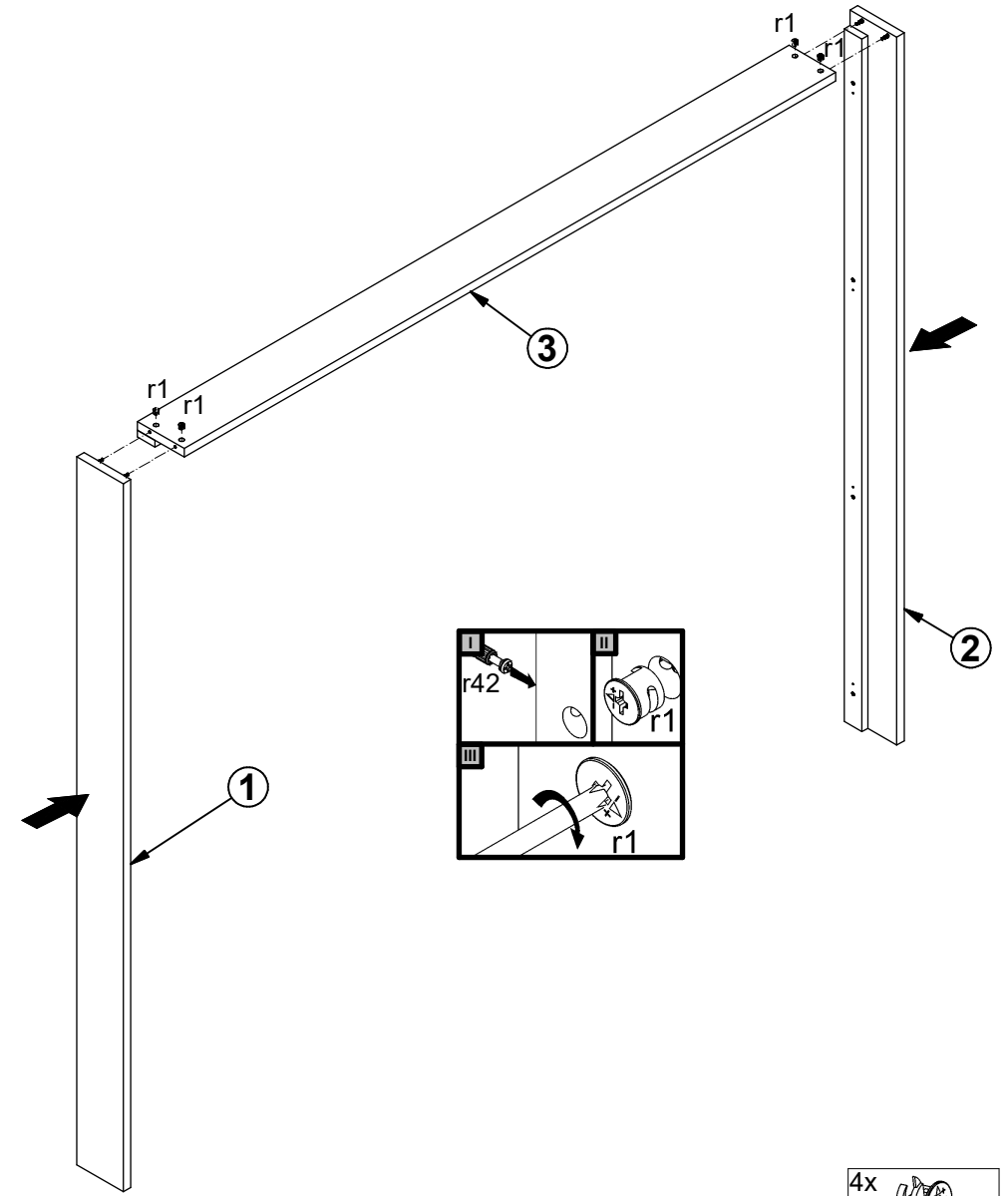
4x r42  
 1x z1

D
1/1

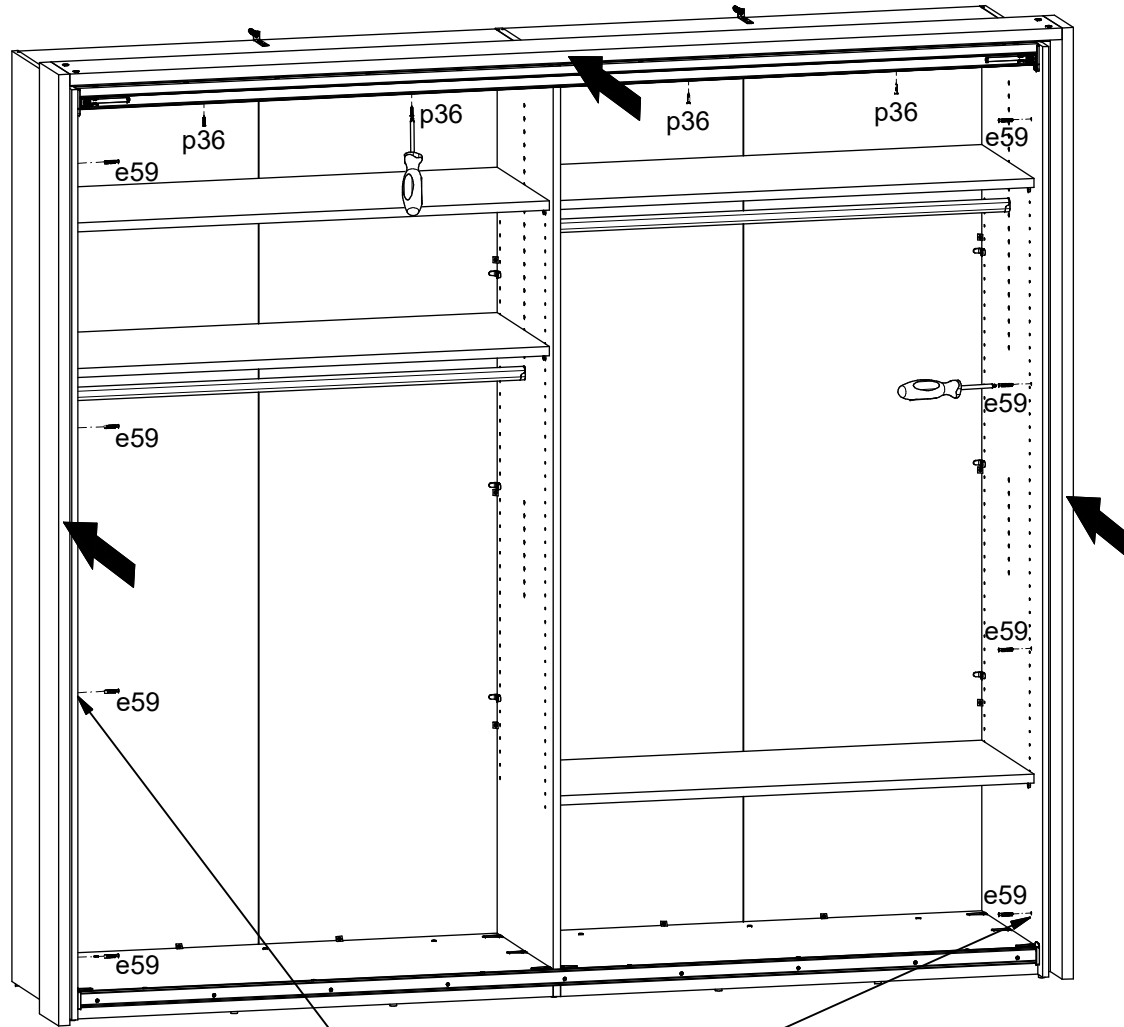
**1**  



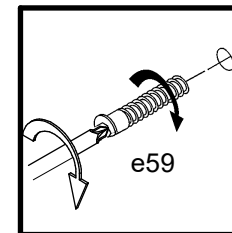
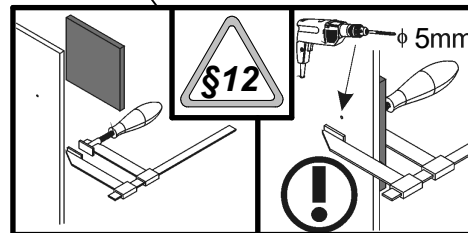
**2** 



**3** §6



- 8x e59  $\varnothing 5 \times 34 \text{ mm}$
- 4x p36  $\varnothing 4 \times 25 \text{ mm}$



4

