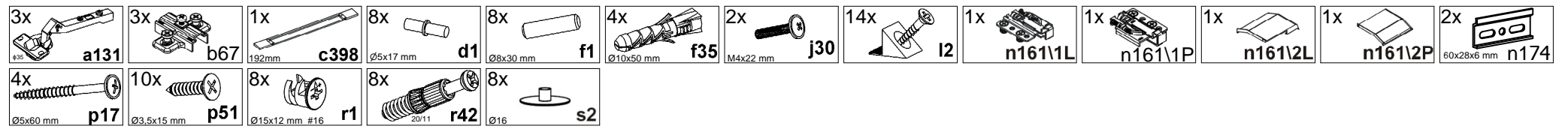
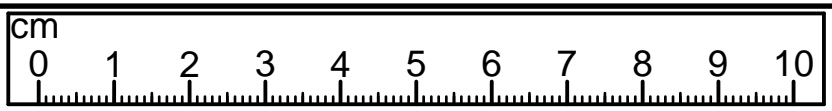
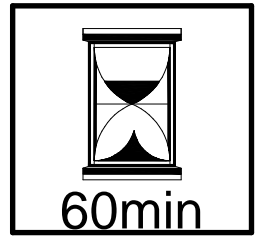
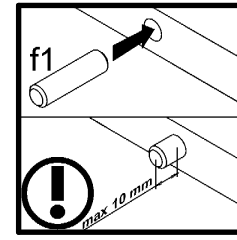
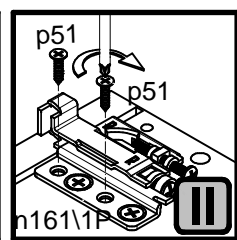
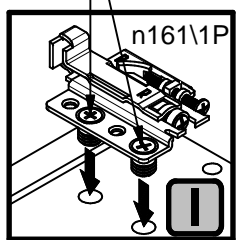
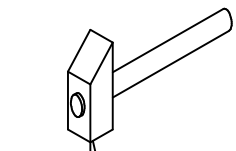
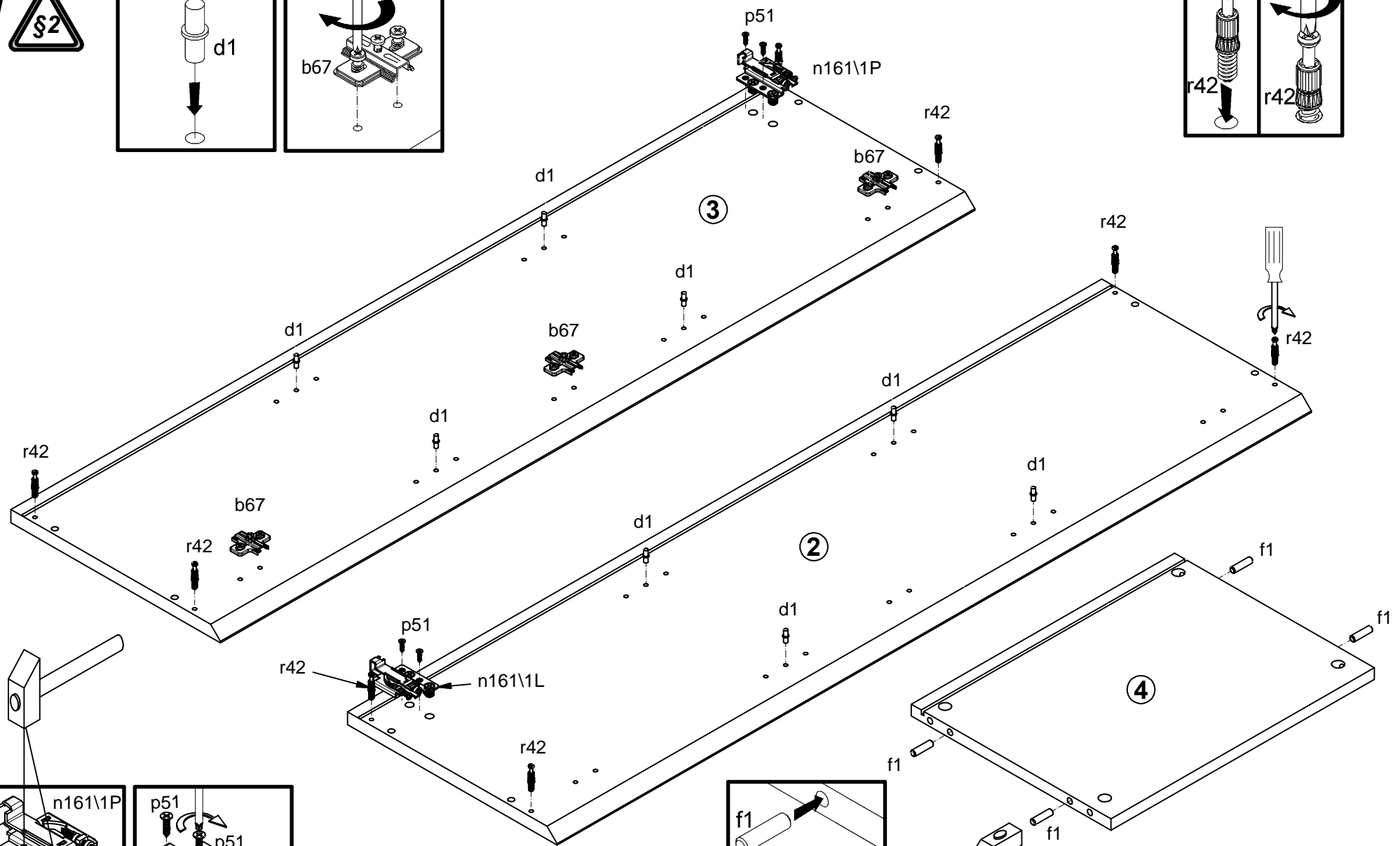
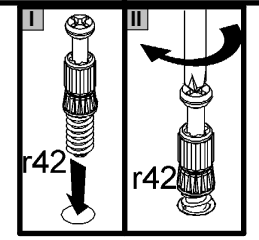
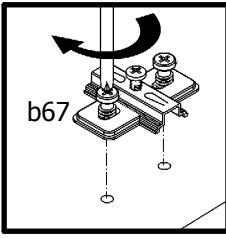
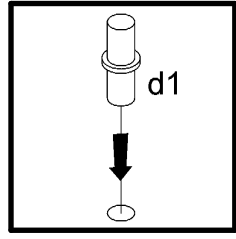


A	B	C (mm)		D
1	S229-012	1205	449	2/2
2	S229-118	1209	336	1/2
3	S229-119	1209	336	1/2
4	S229-319	422	320	1/2
5	S229-321	421	290	1/2
6	S229-9908	1187	433	1/2

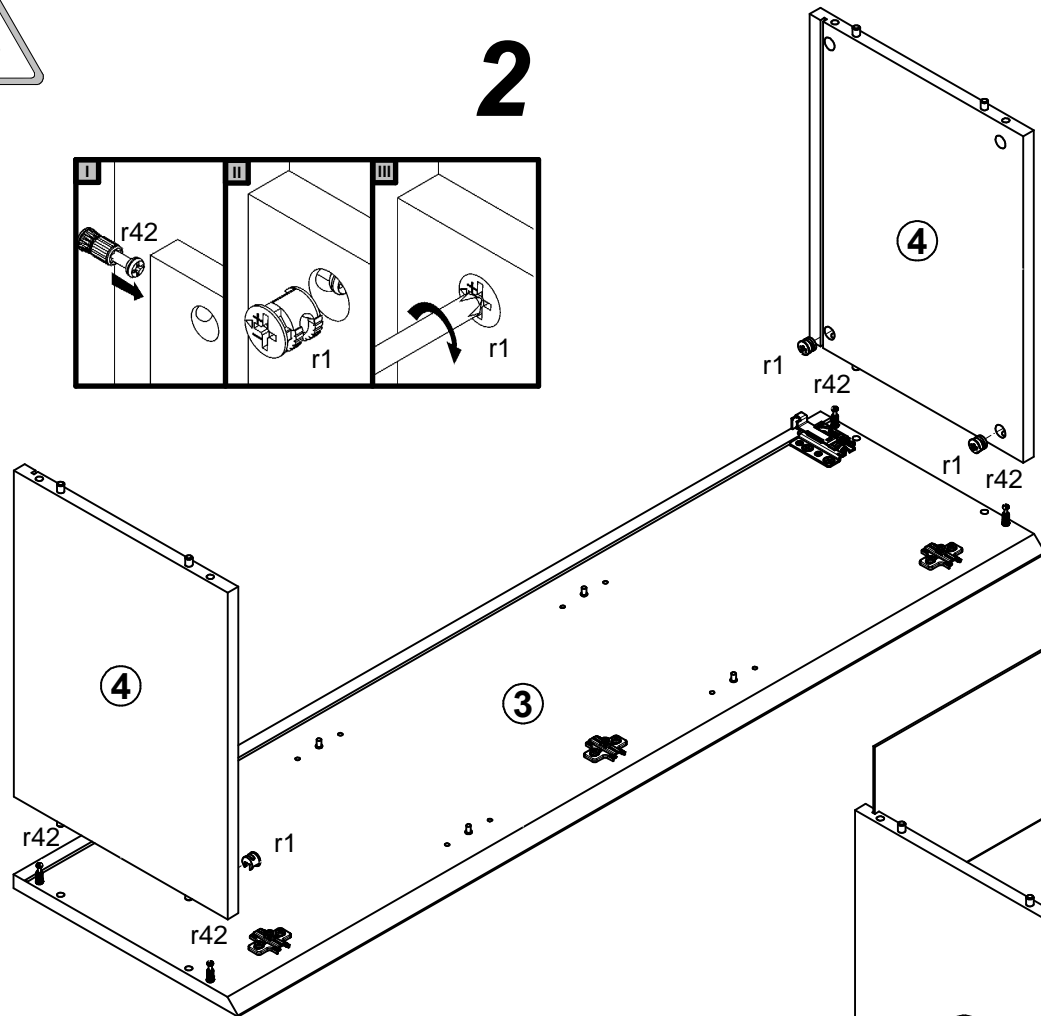
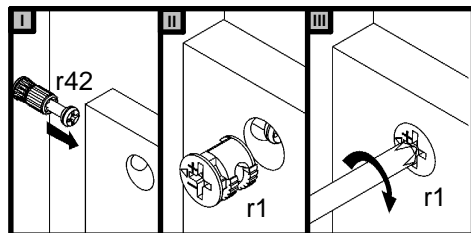


1

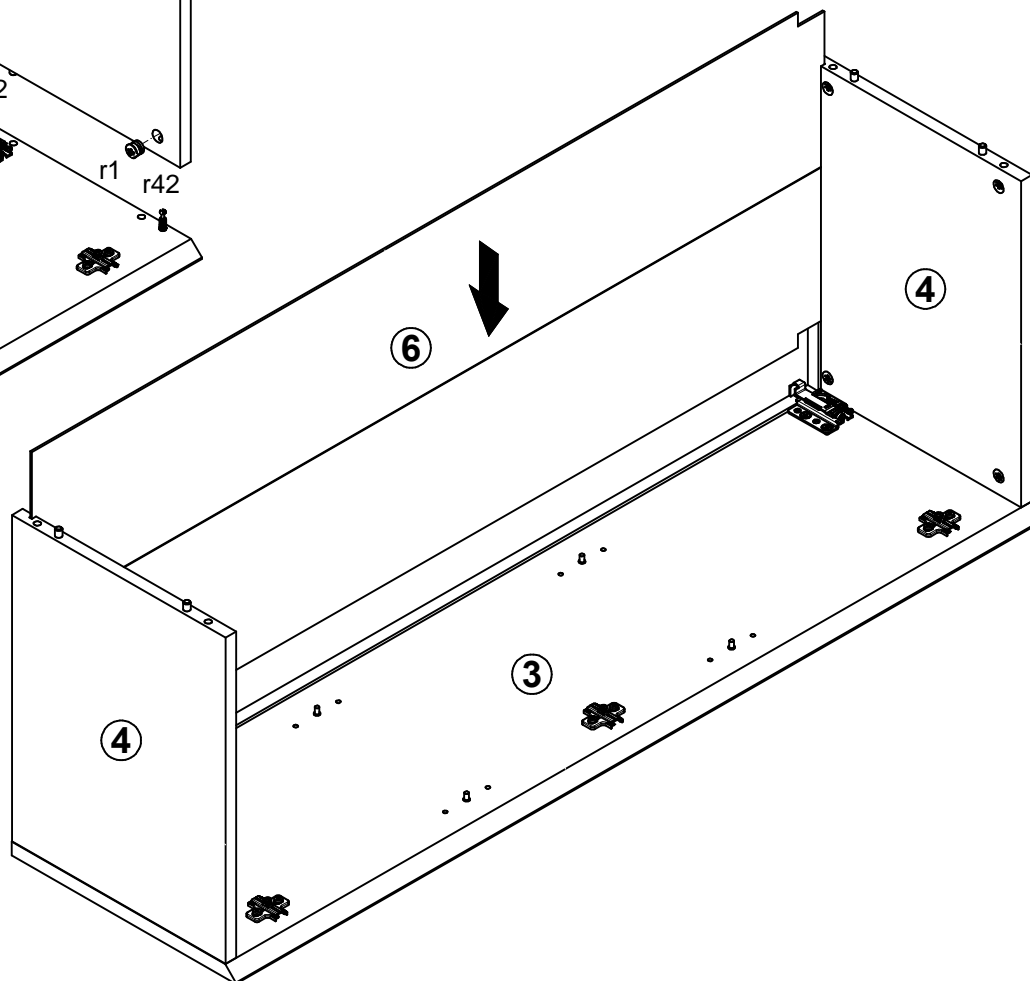


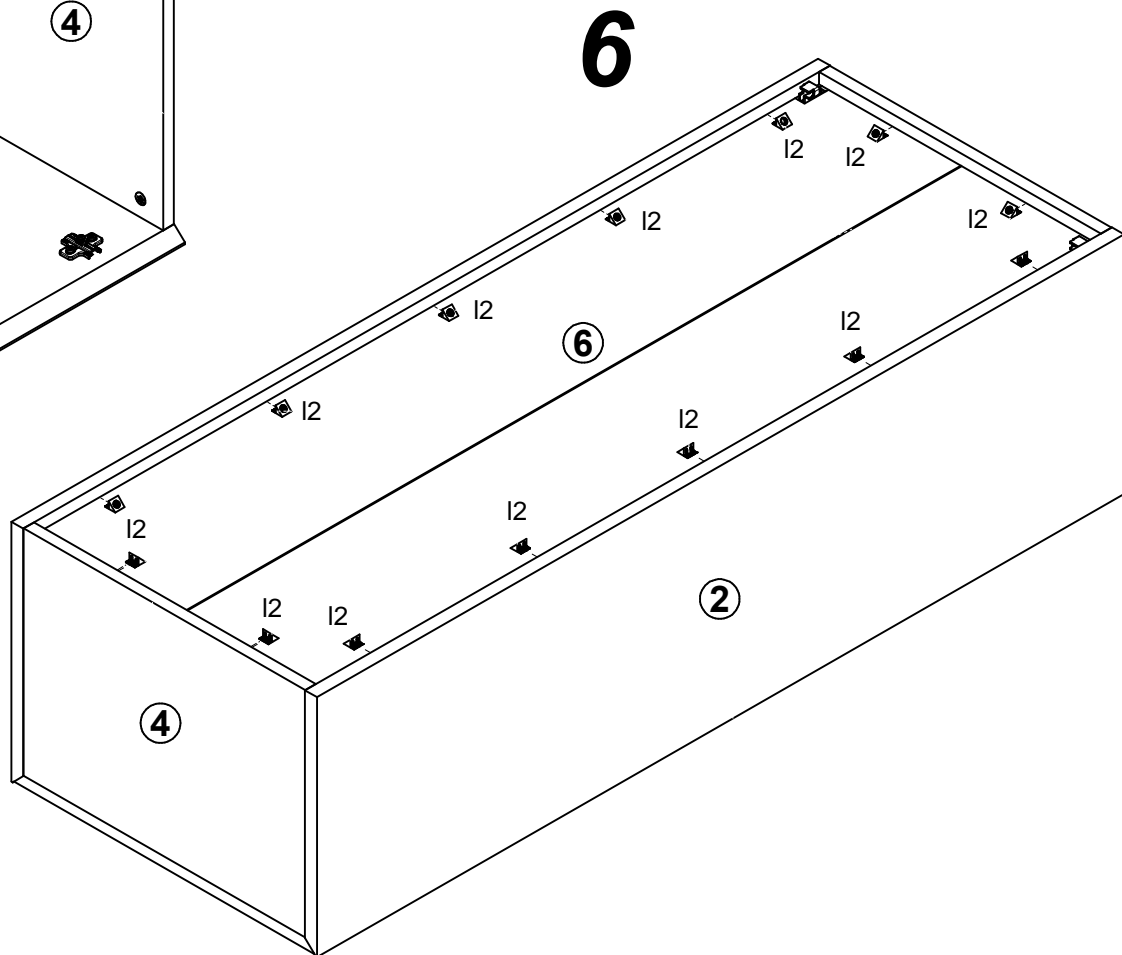
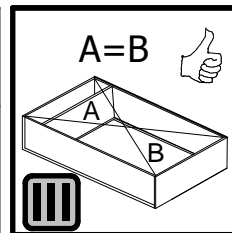
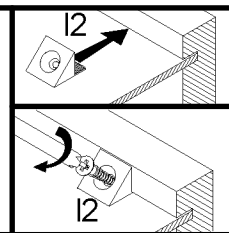
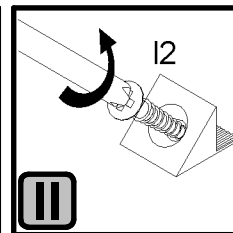
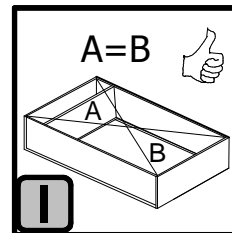
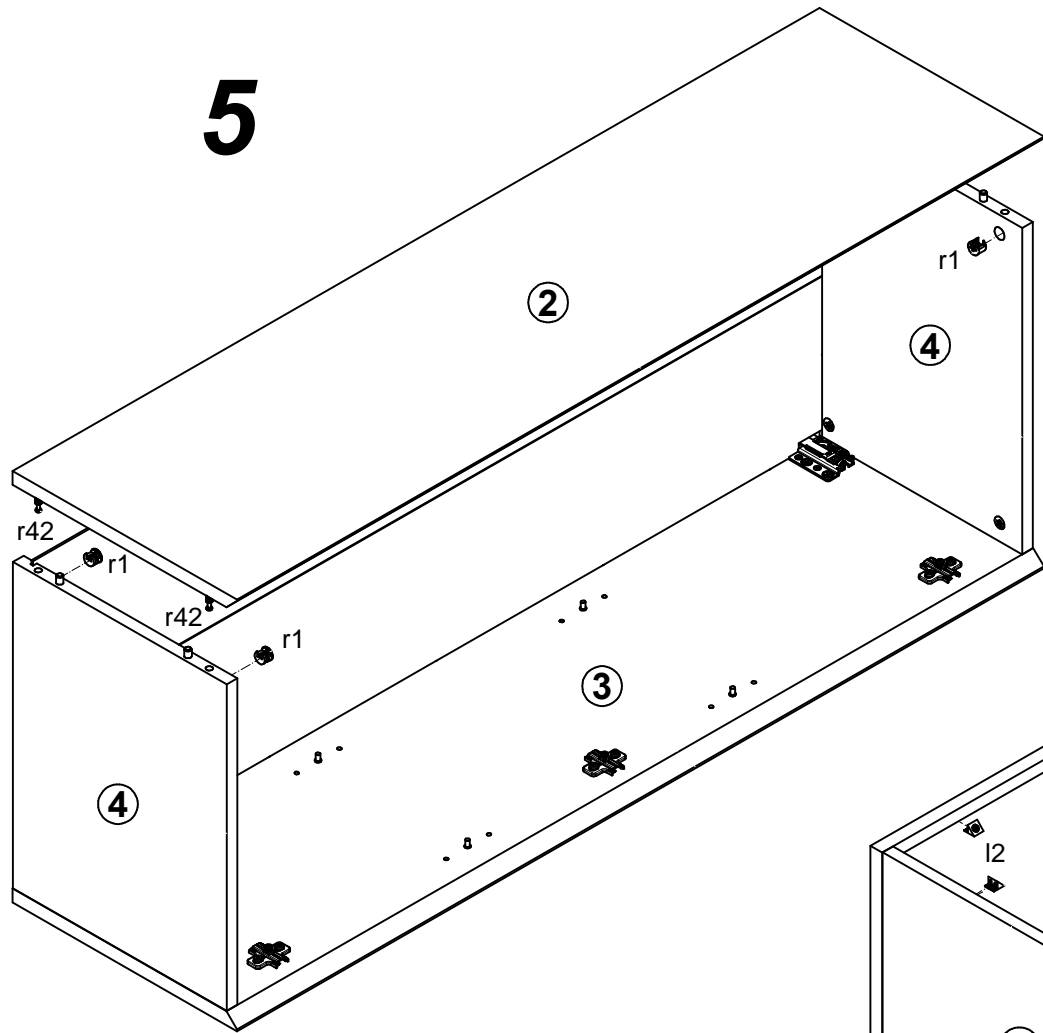


2

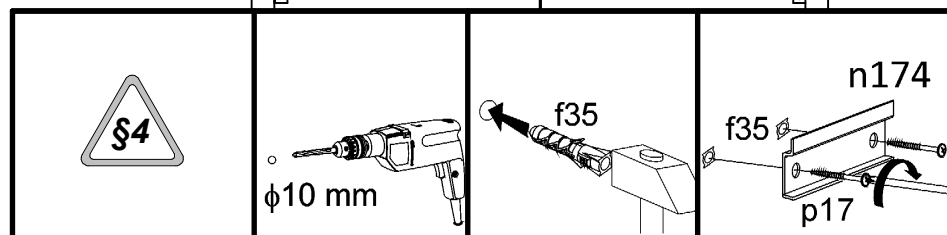
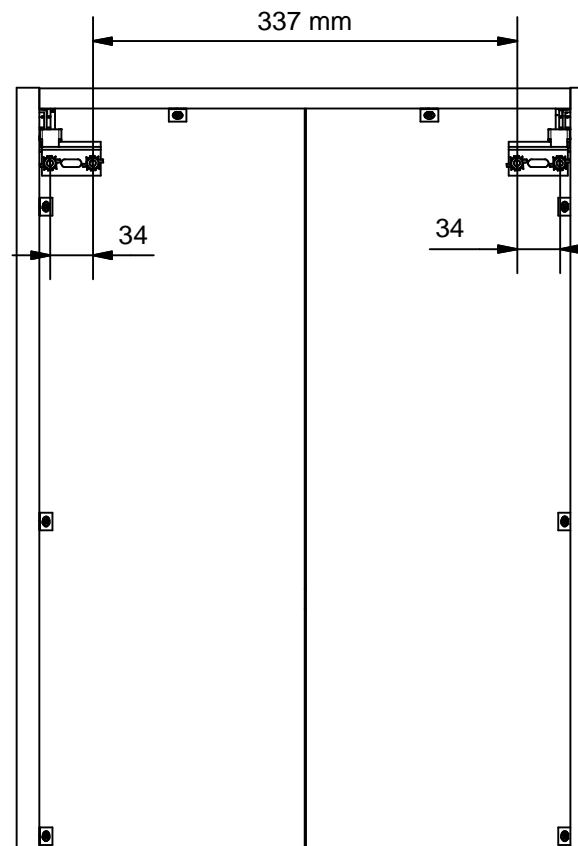
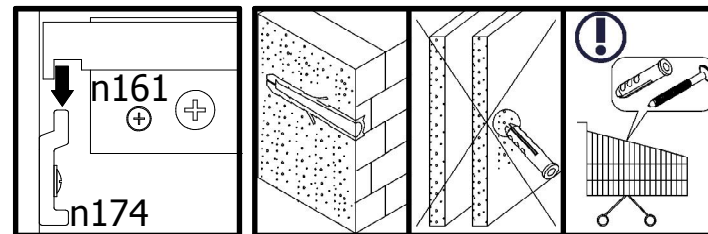
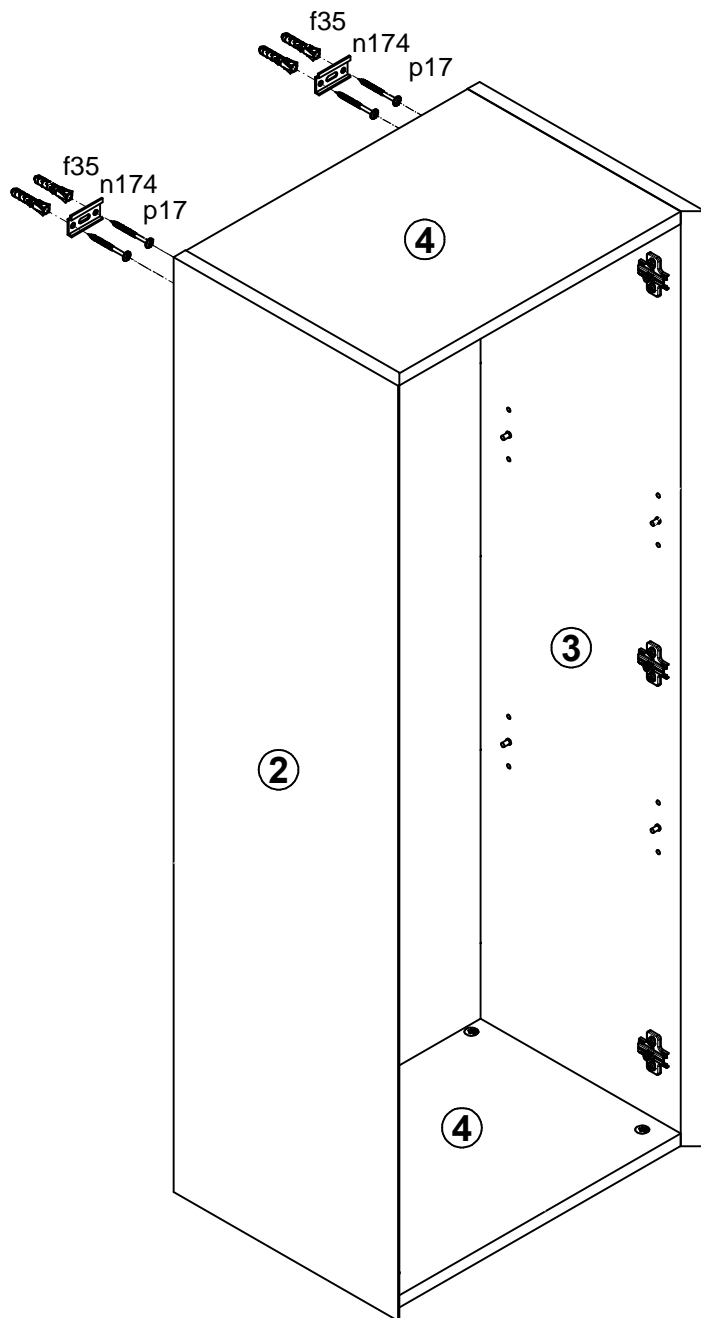


3

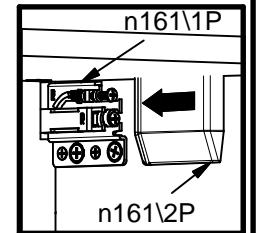
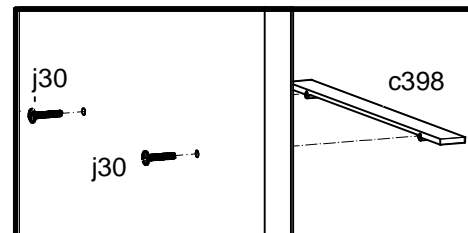
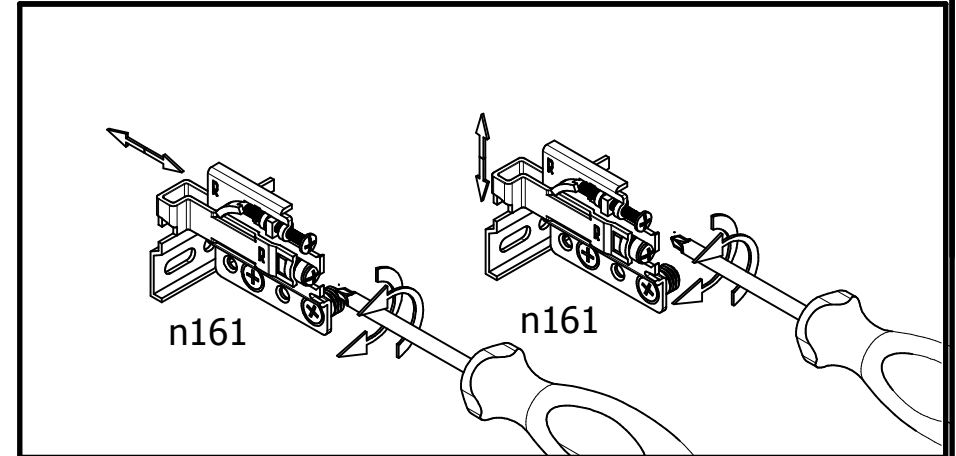
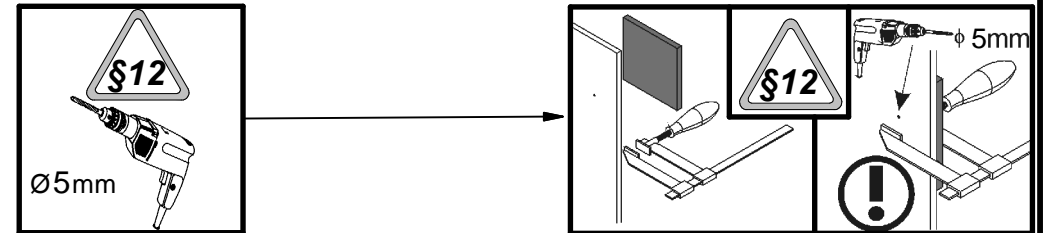
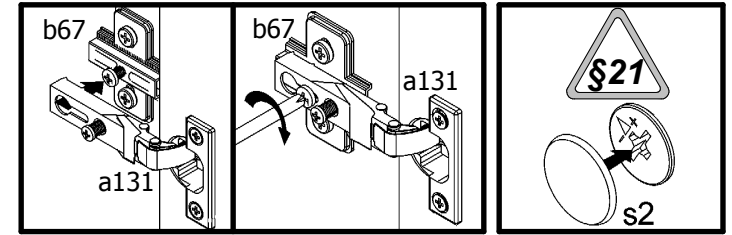
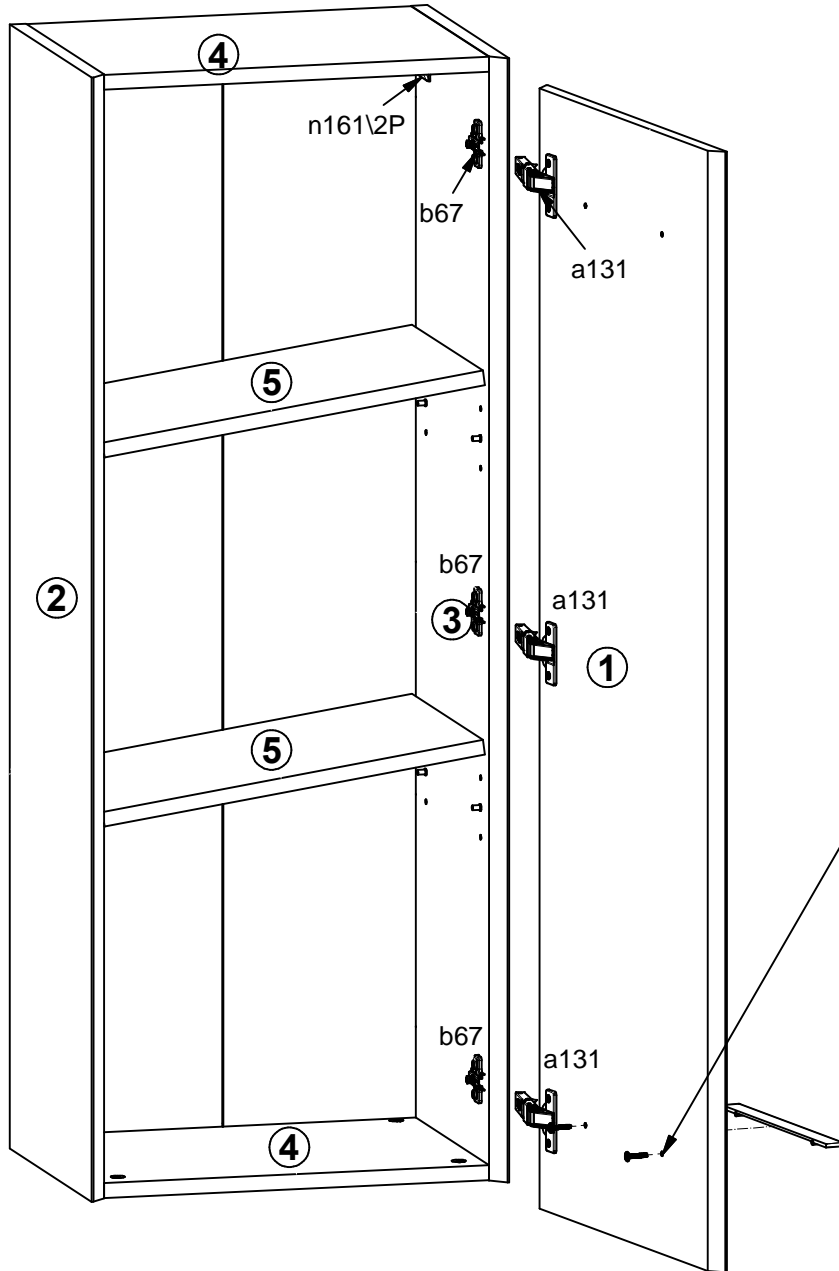




7



8



9

