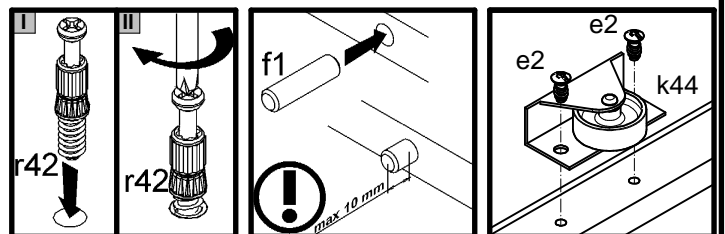
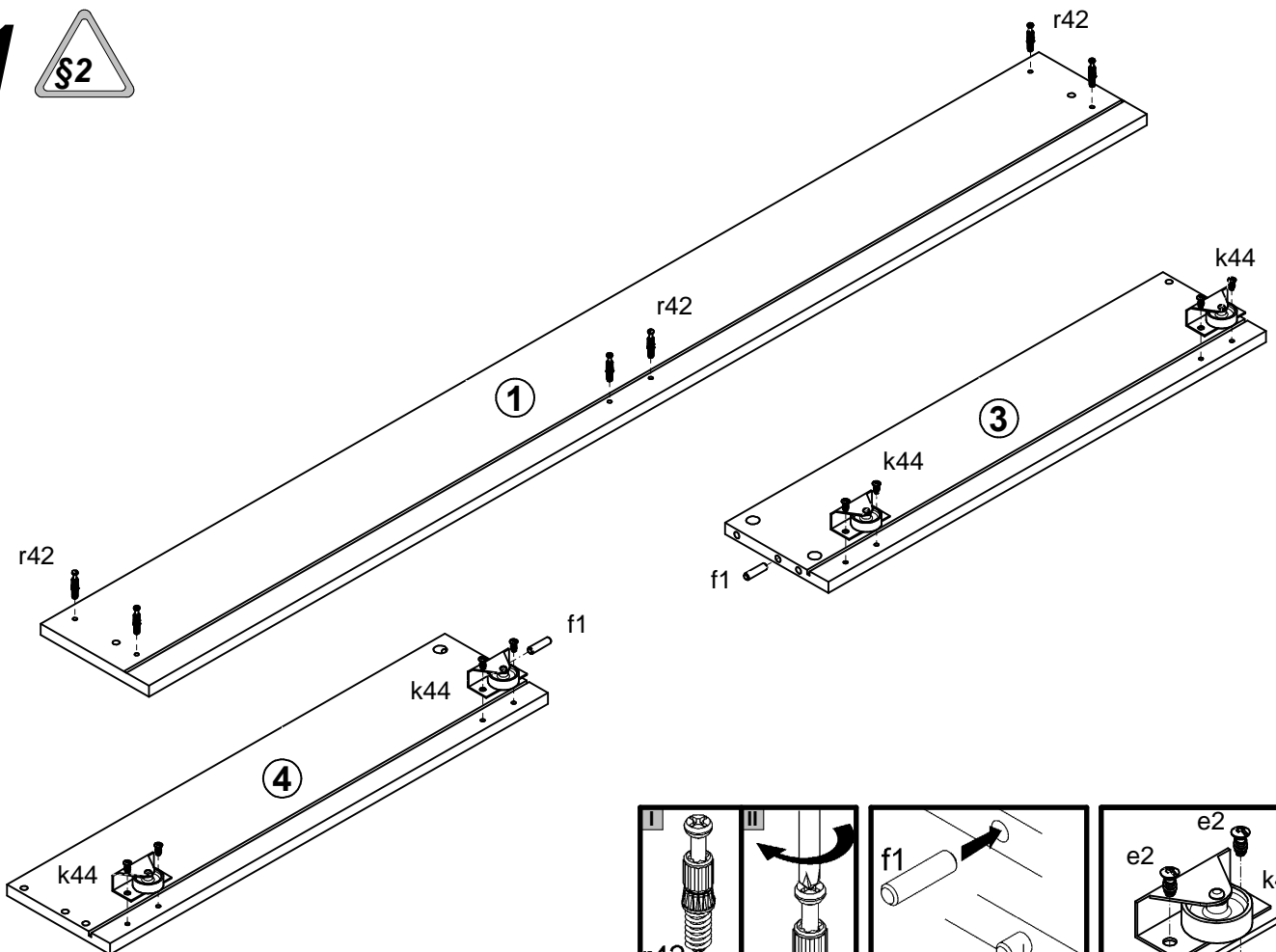
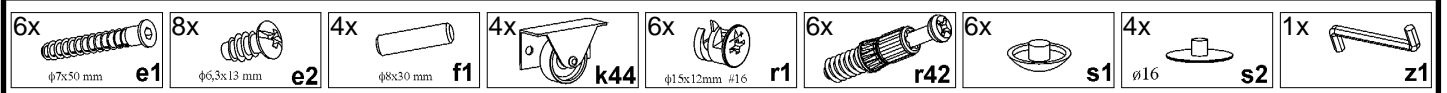
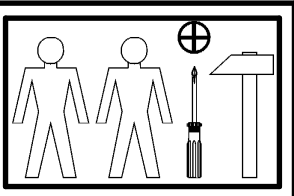
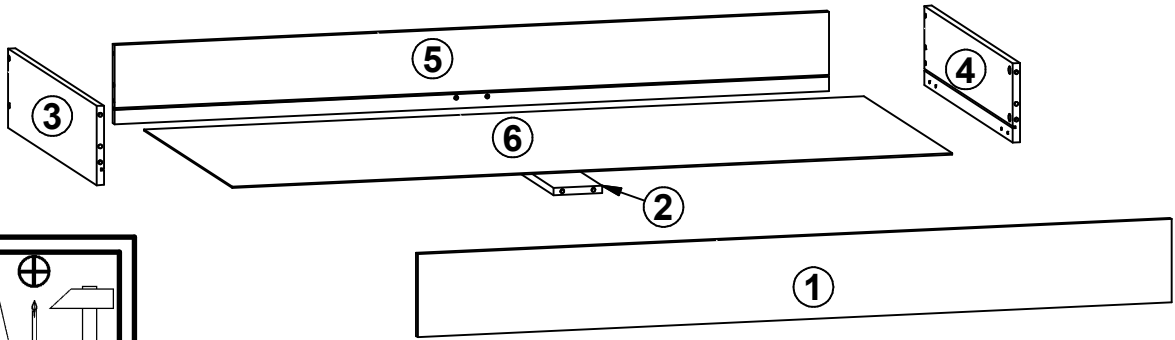


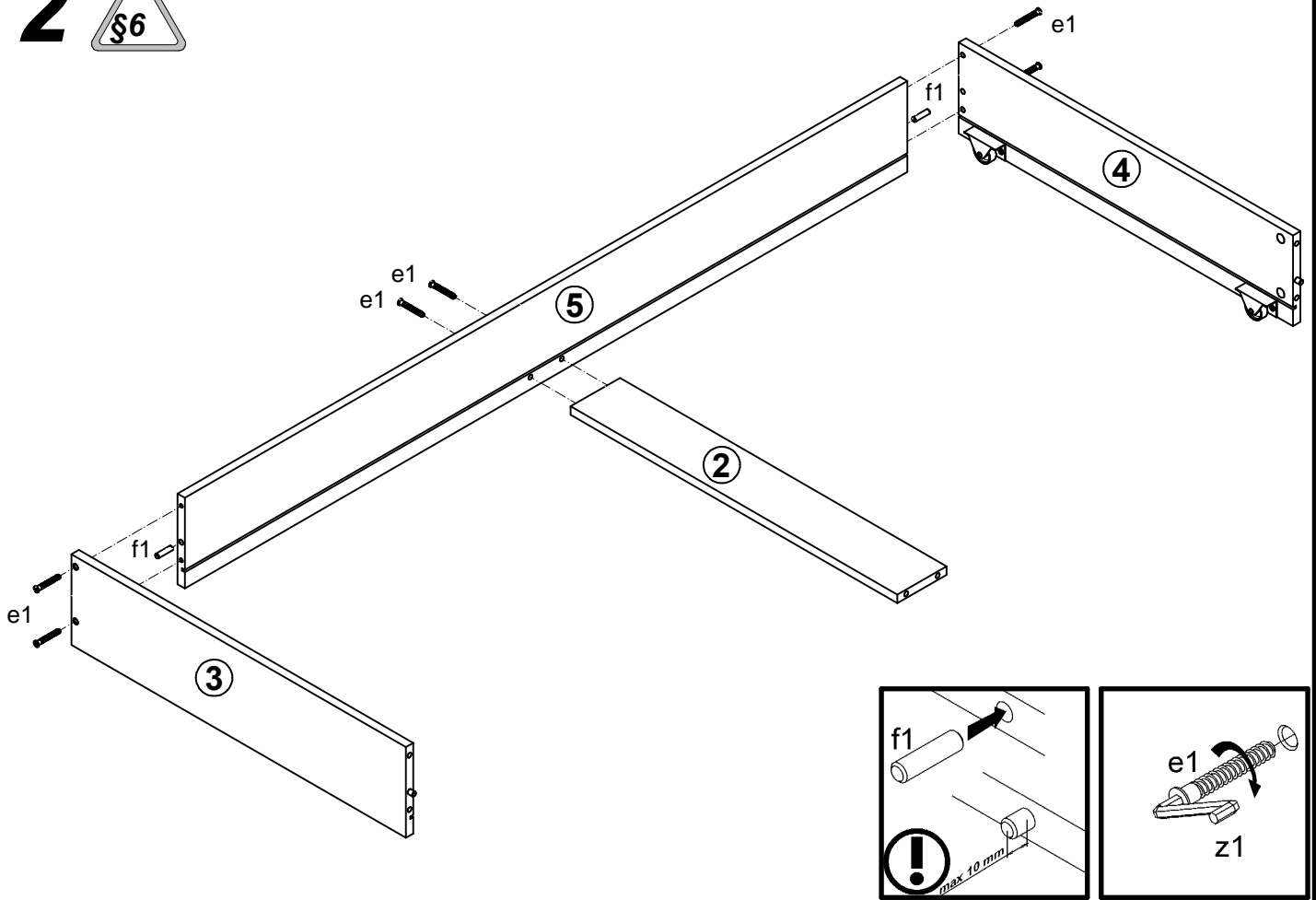
# NUMLOCK

S161-SZU

A	B	C	D	
1	S161-009	1550	168	1/2
2	S161-410	664	100	1/2
3	S161-501	680	160	1/2
4	S161-502	680	160	1/2
5	S161-503	1469	160	1/2
6	S161-912	1480	678	1/2



# 2



# 3

