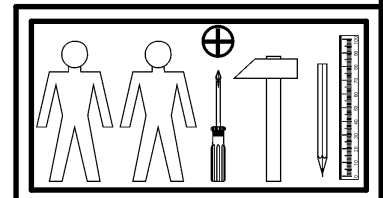
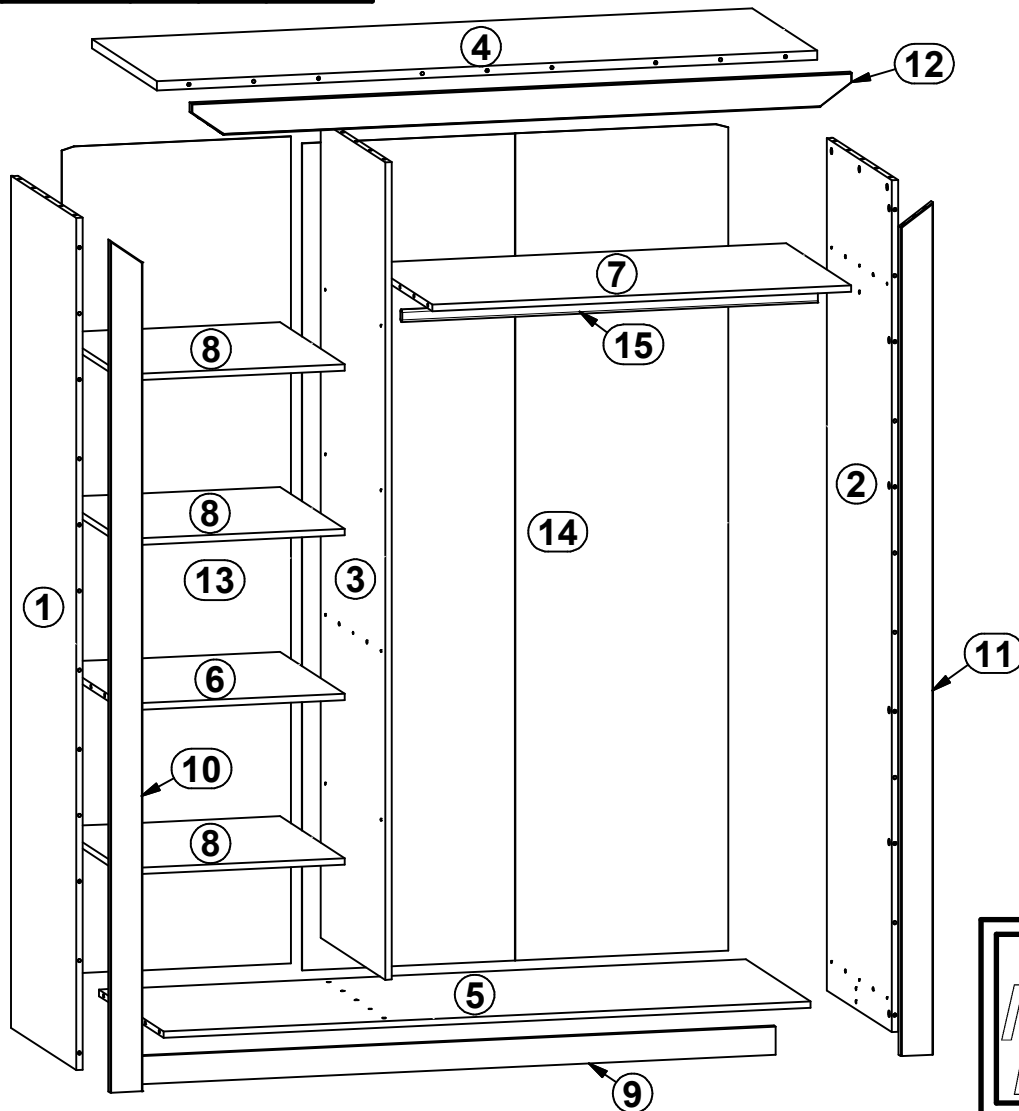
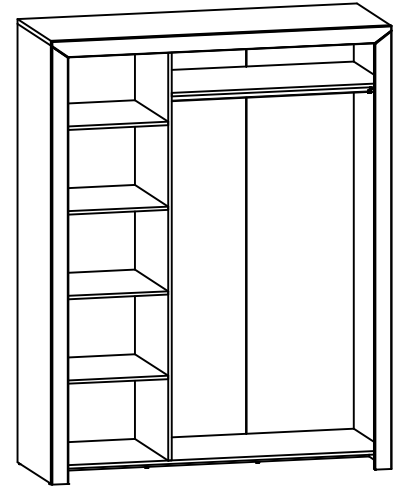


MEZO

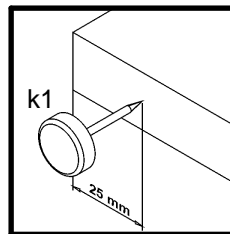
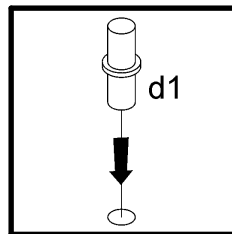
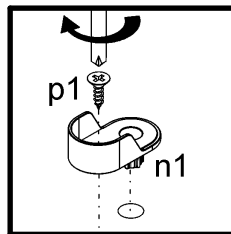
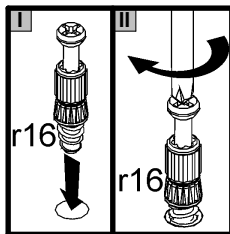
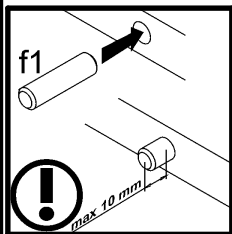
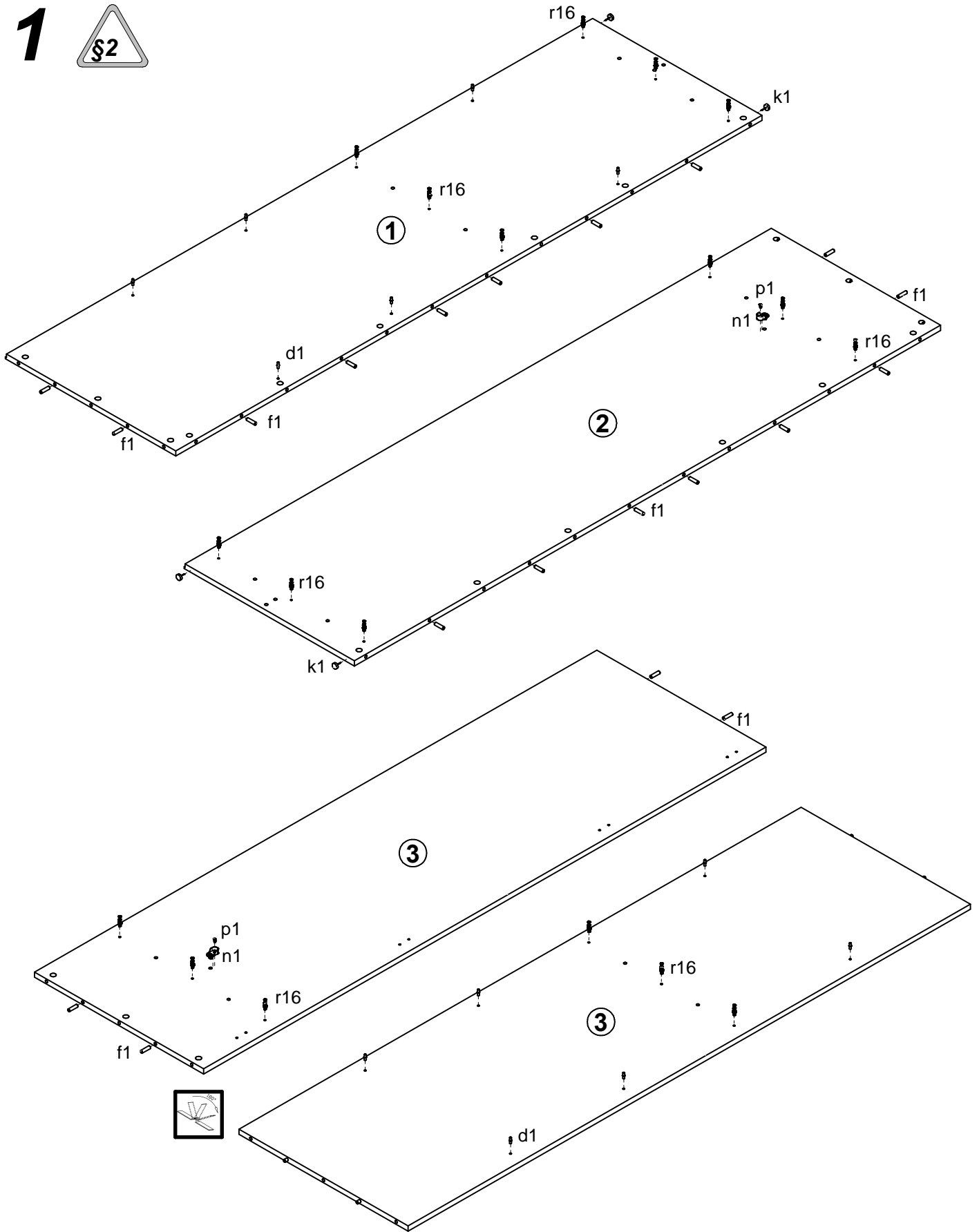
S82-SZF3D/21/16

A	B	C	D	
1	S82-122	2065	600	1/5
2	S82-123	2065	600	1/5
3	S82-124	1981	596	1/5
4	S82-205	1629	600	2/5
5	S82-305	1596	596	2/5
6	S82-306	547	596	2/5
7	S82-307	1033	596	2/5
8	S82-308	547	596	3/5
9	S82-406	1596	68	2/5
10	S82-571	2065	80	4/5
11	S82-572	2065	80	4/5
12	S82-573	1630	80	4/5
13	S82-907	2004	565	1/5
14	S82-9904	2004	1051	1/5
15	dr-1026	1026	30	2/5

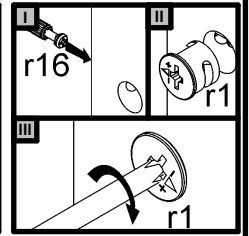
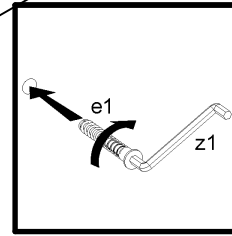
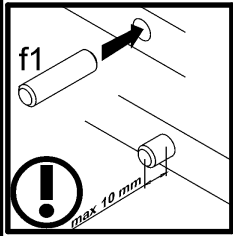
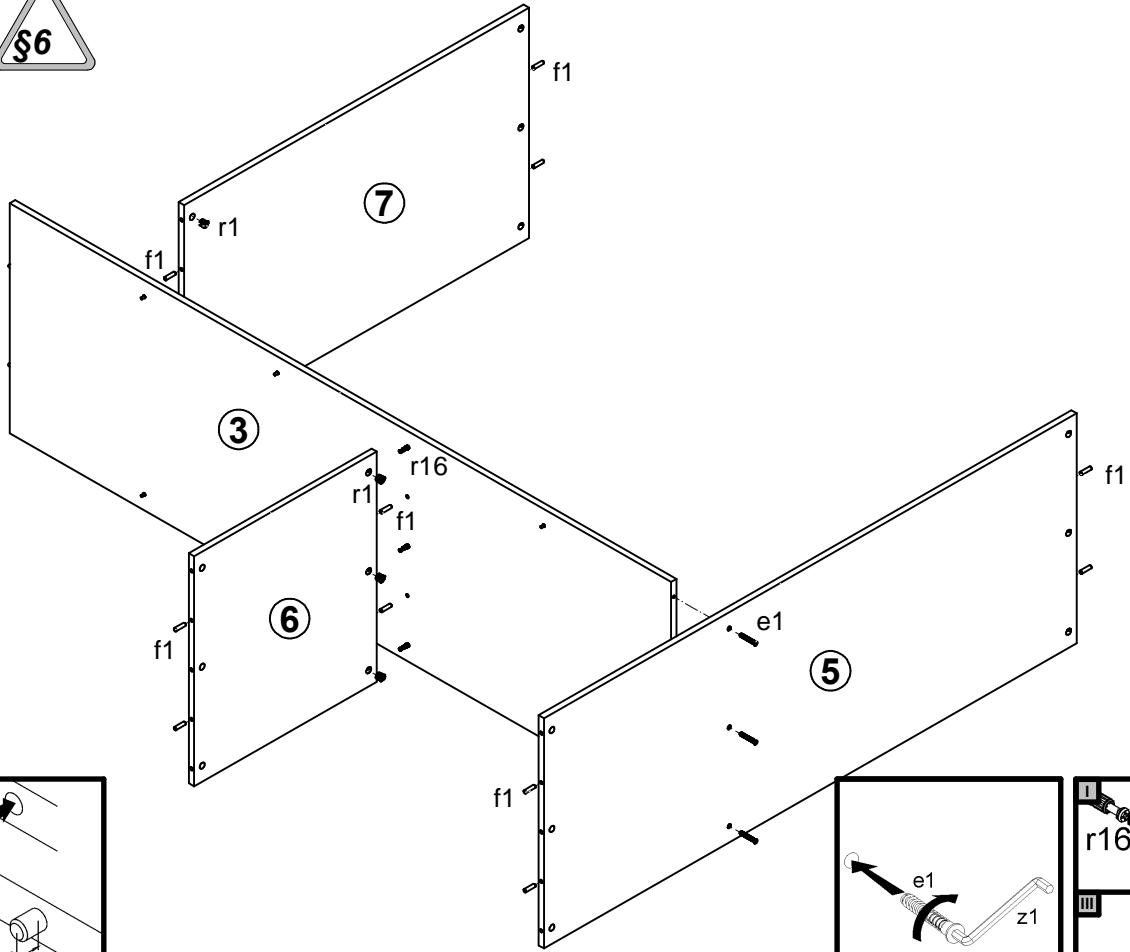


12x $\phi 5 \times 17 \text{ mm}$ d1	3x $\phi 7 \times 50 \text{ mm}$ e1	44x $\phi 8 \times 30 \text{ mm}$ f1	6x k1	140x l1	2x n1	2x $\phi 3,5 \times 13 \text{ mm}$ p1	48x $\phi 1,5 \times 12 \text{ mm} \#16$ r1	2x r10
44x r16	21x $\phi 16$ s2	1x z1	1x n26\1	1x $\phi 3,5 \times 16 \text{ mm}$ p38				

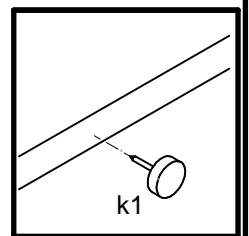
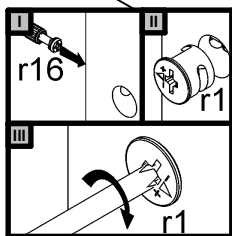
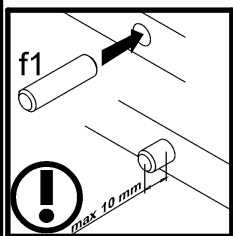
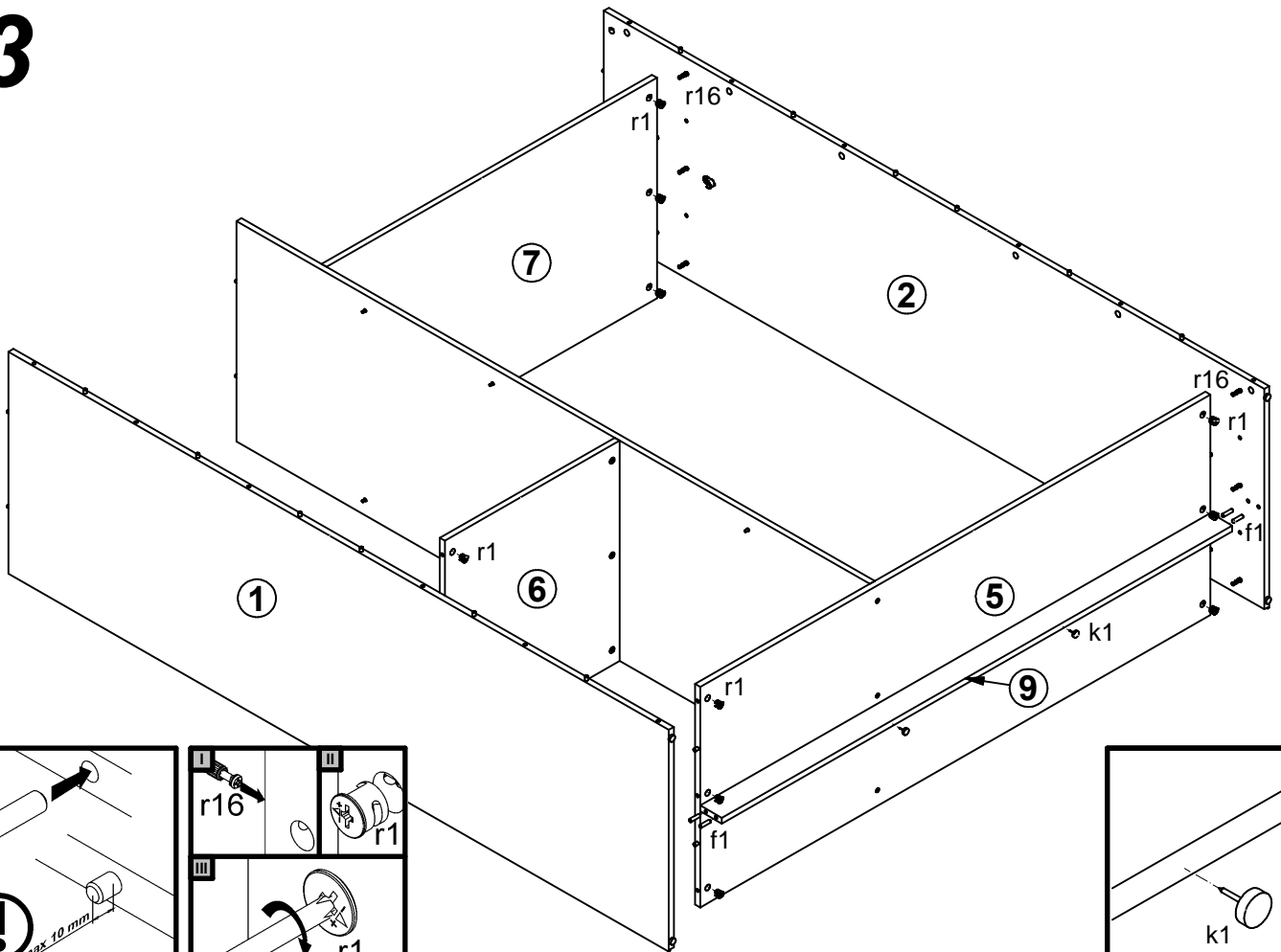
1



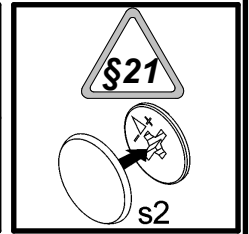
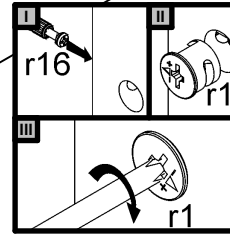
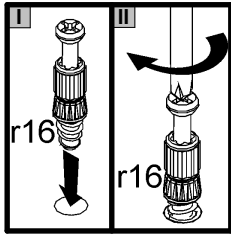
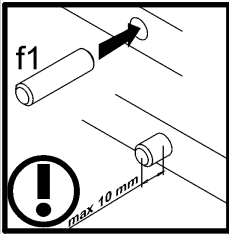
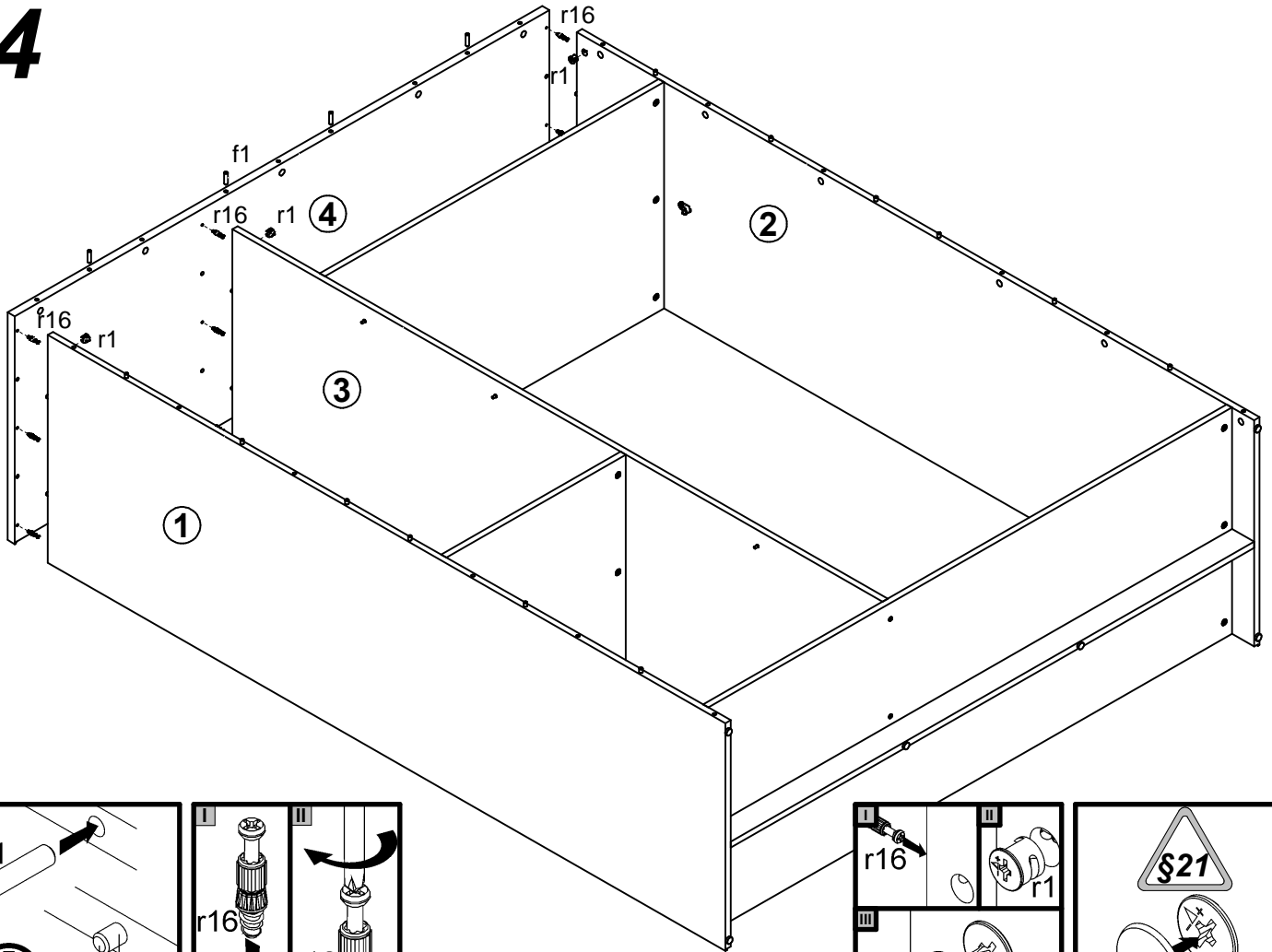
2



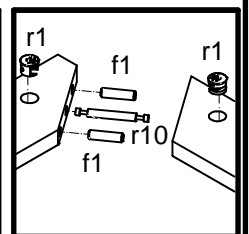
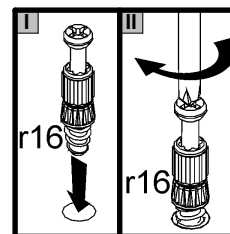
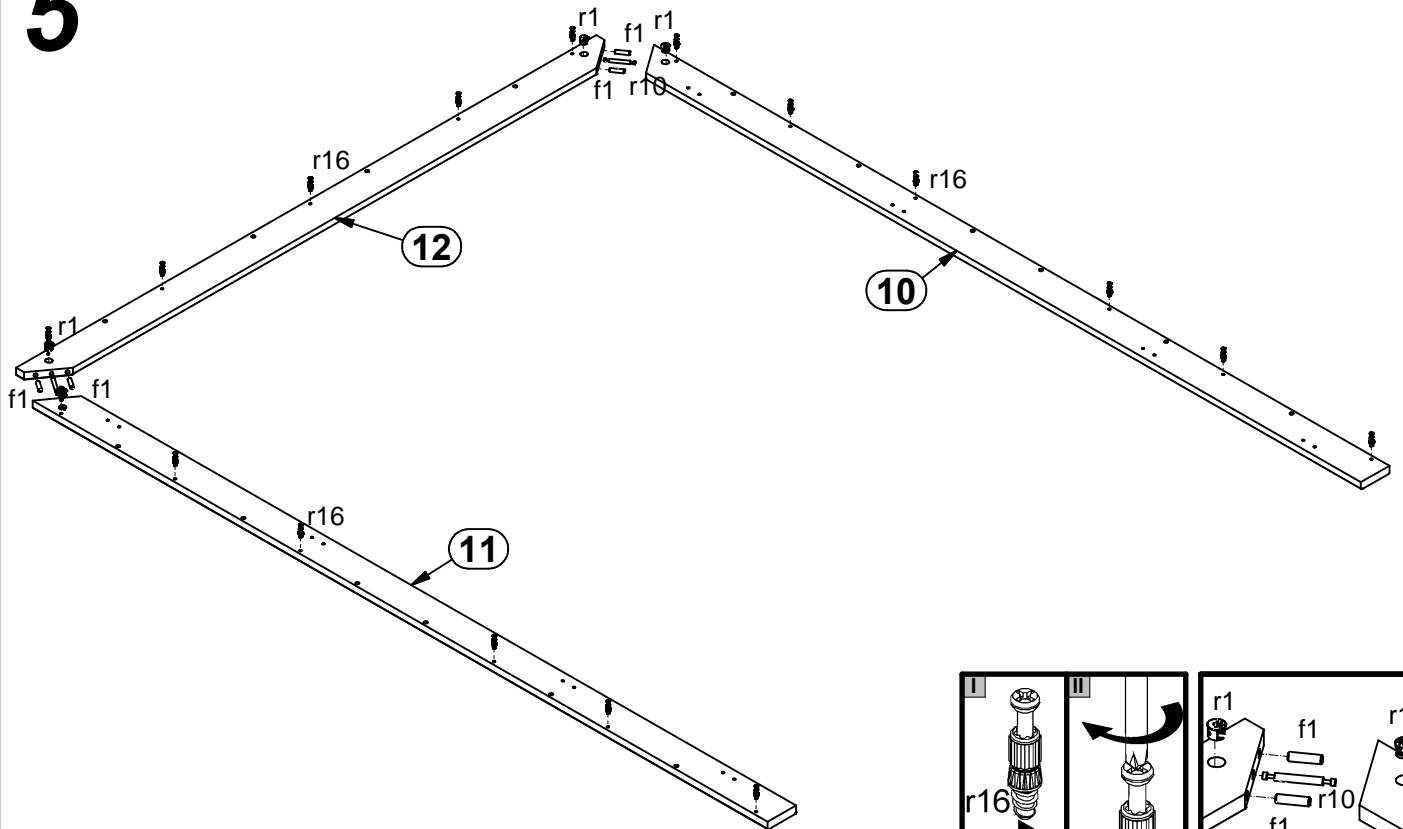
3



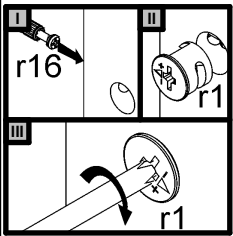
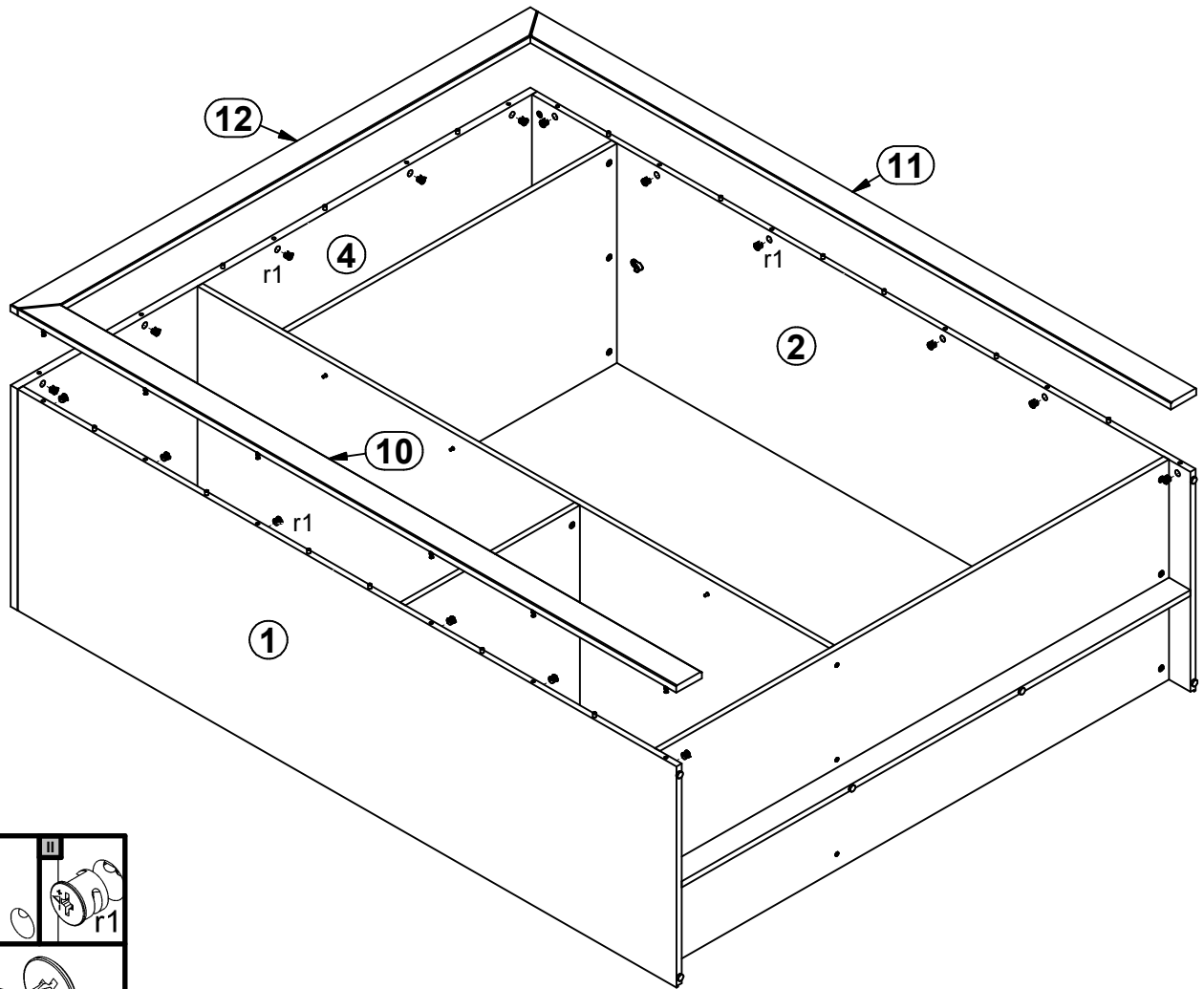
4



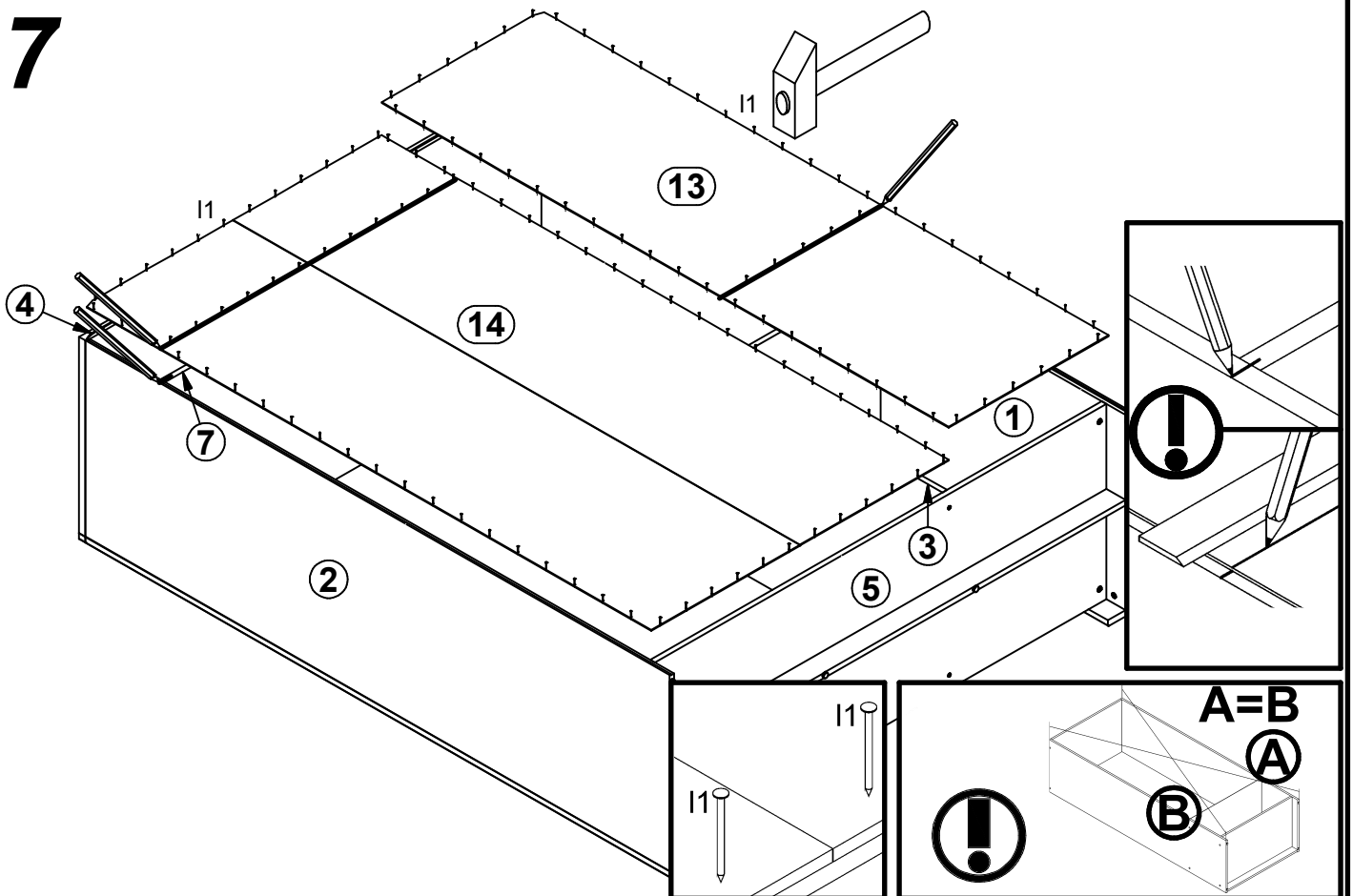
5



6



7



8

