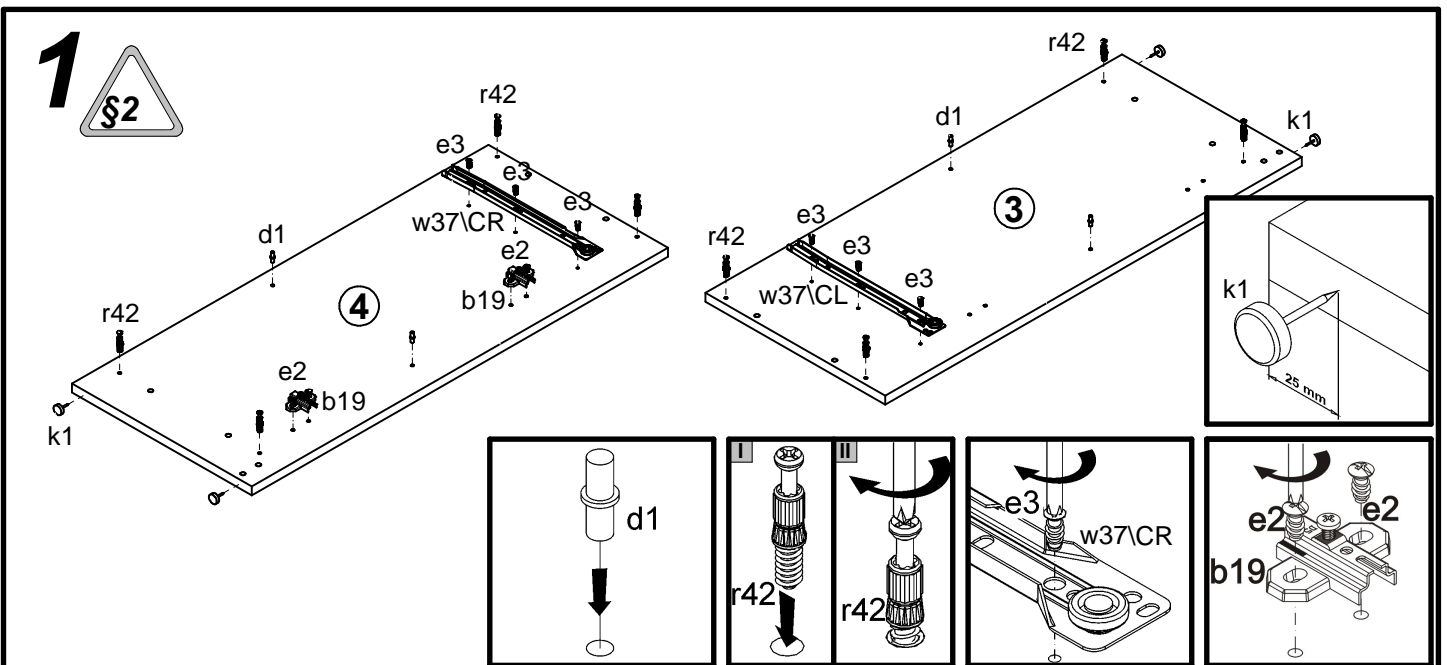
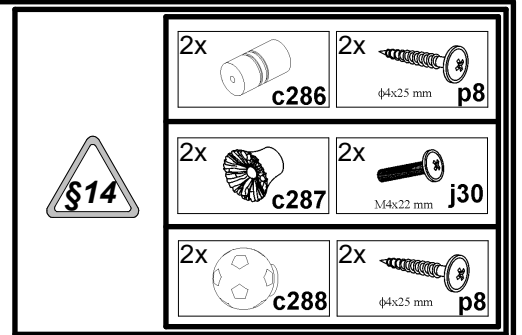
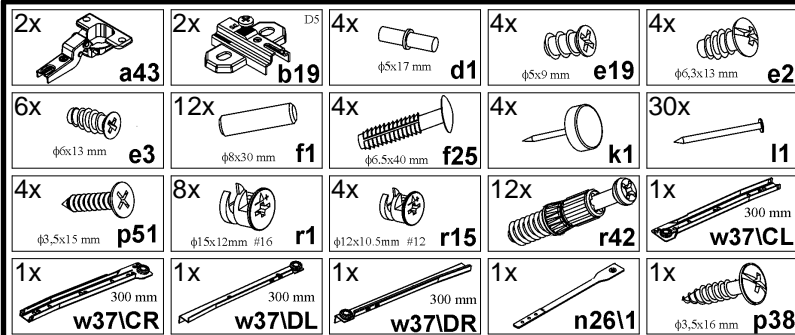
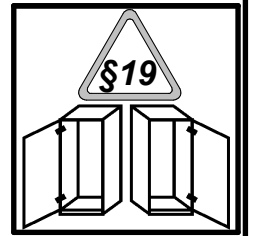
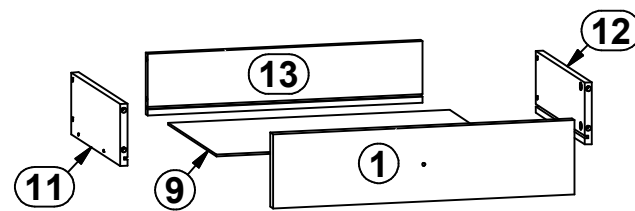
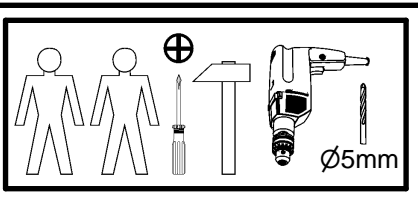
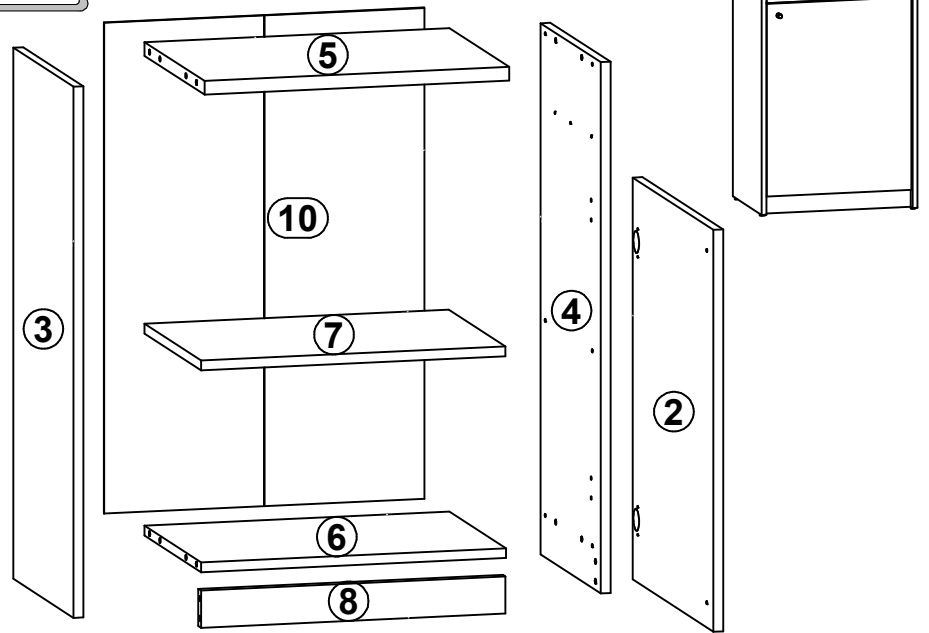
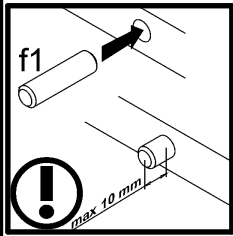
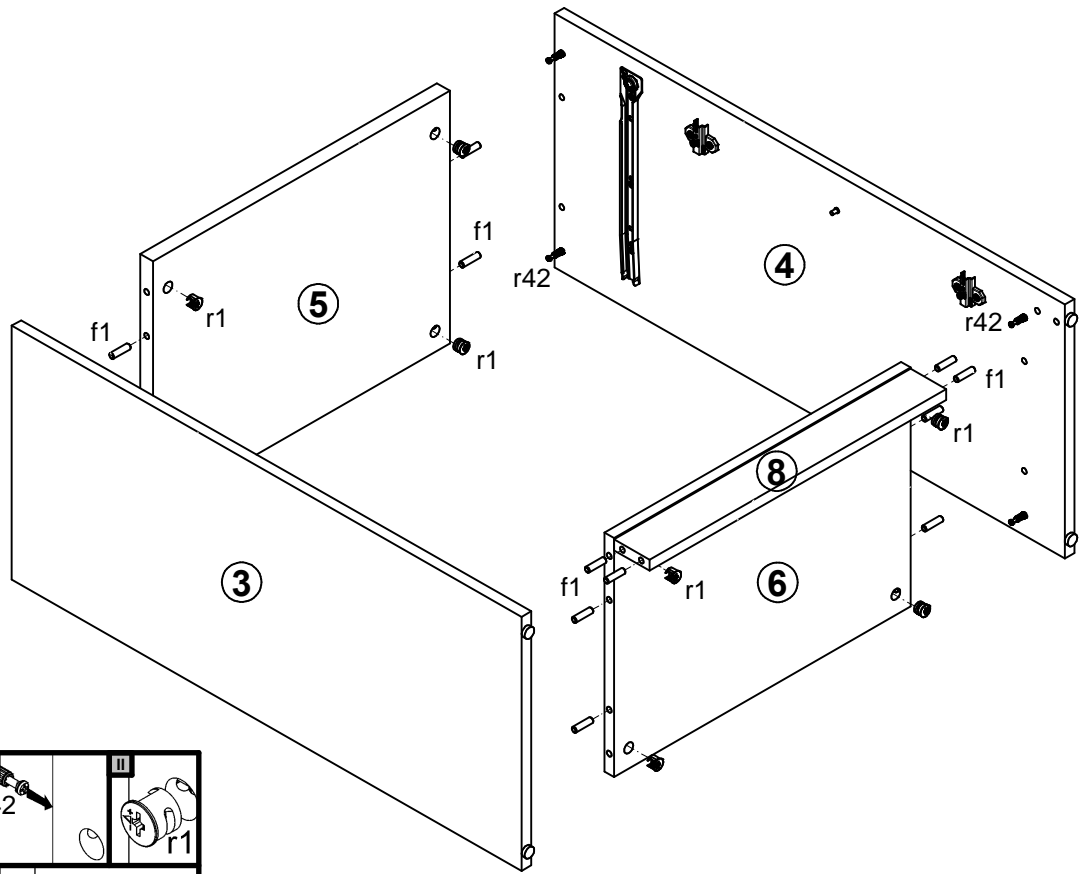


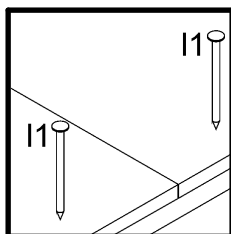
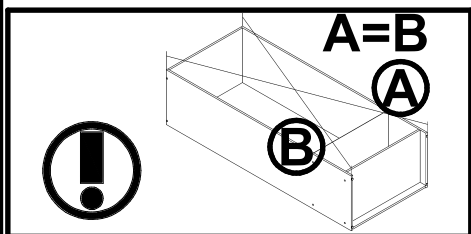
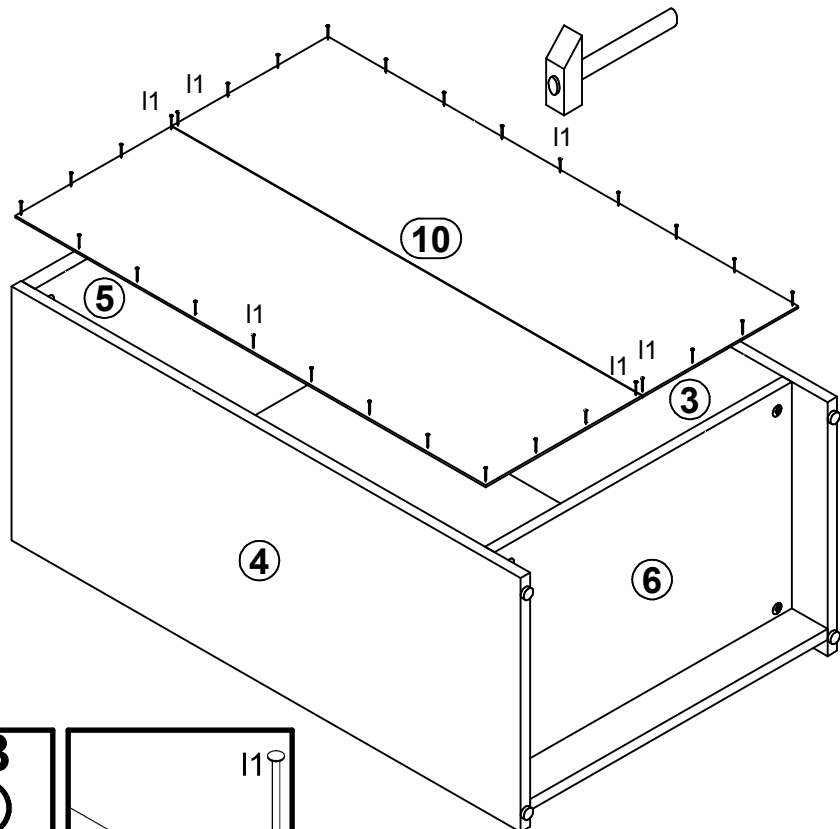
A	B	C	D	
1	S95-004	496	120	3/4
2	S95-005	649	496	3/4
3	S95-109	858	370	1/4
4	S95-110	858	370	1/4
5	S95-305	501	368	2/4
6	S95-307	501	348	1/4
7	S95-308	500	348	1/4
8	S95-402	501	60	1/4
9	S95-903	463	298	1/4
10	S95-904	793	527	1/4
11	ZS1-559	300	100	1/4
12	ZS1-560	300	100	1/4
13	ZS1-6545	452	100	1/4



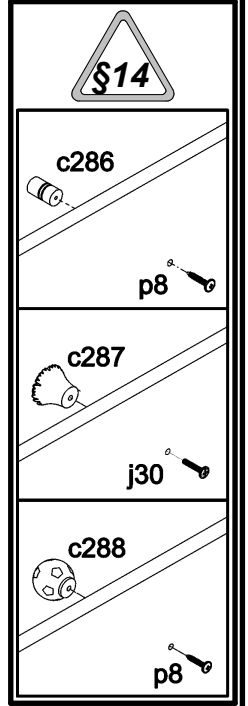
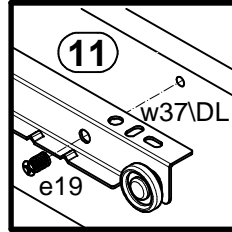
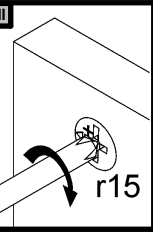
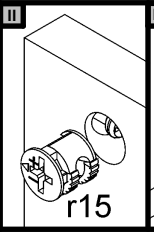
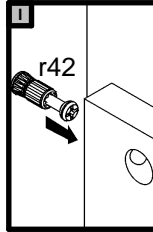
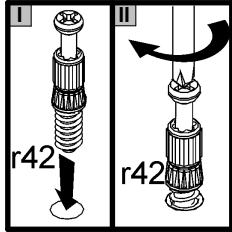
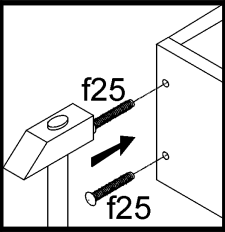
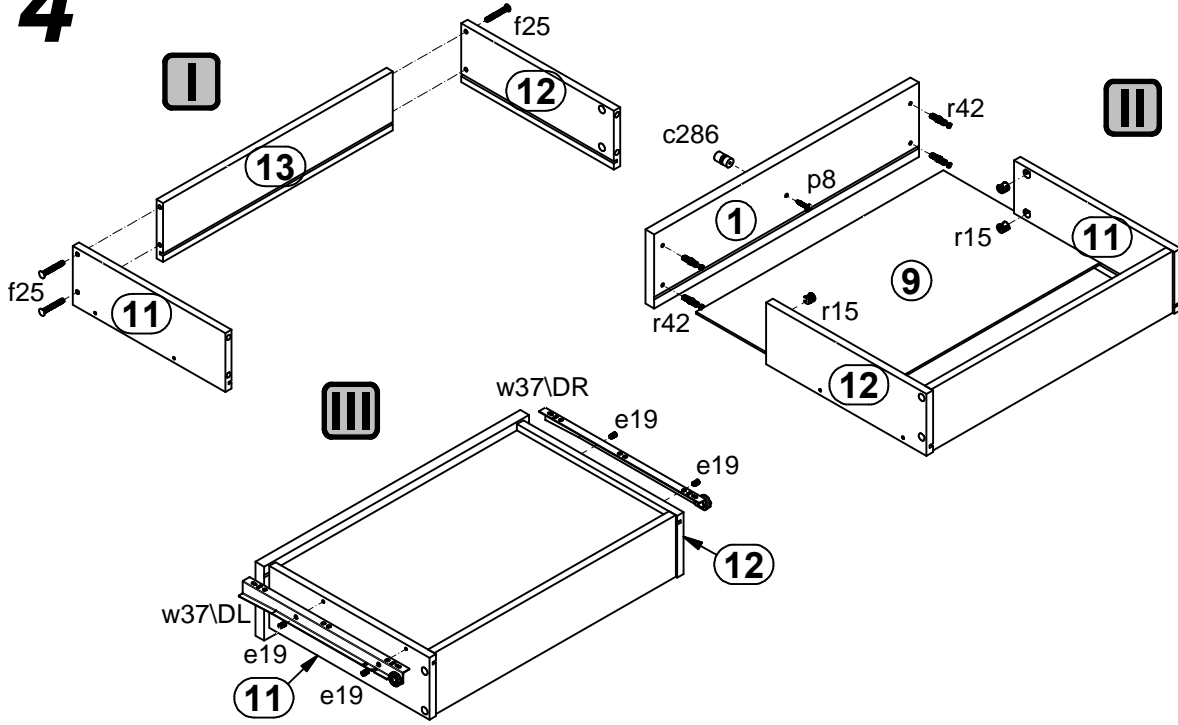
2



3



4



5

