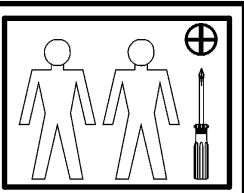
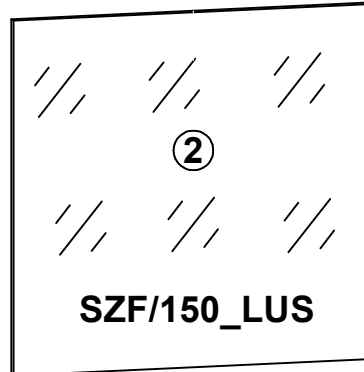
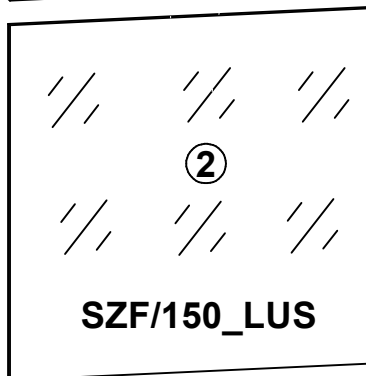
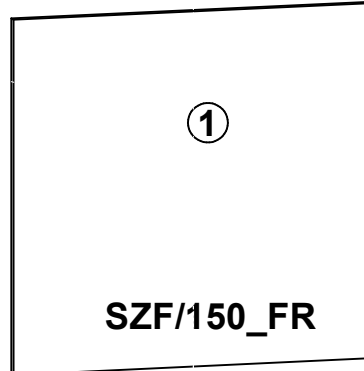
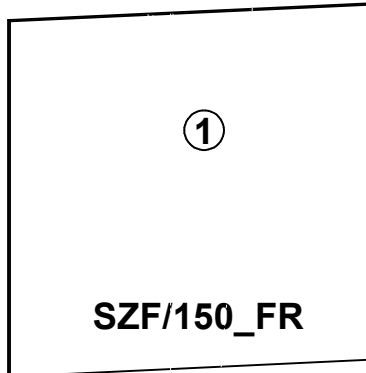
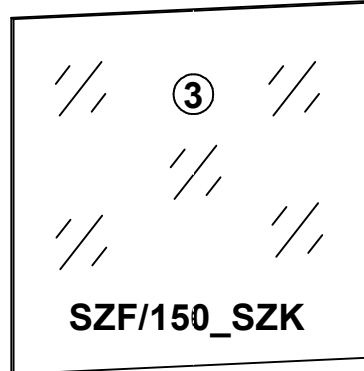
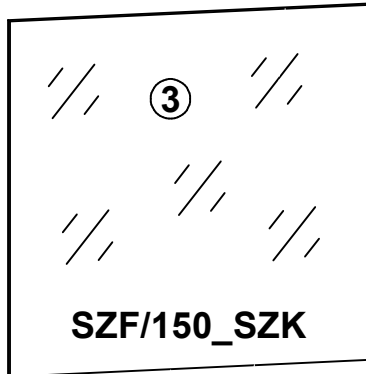
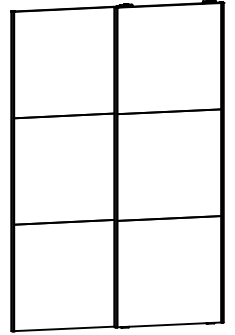
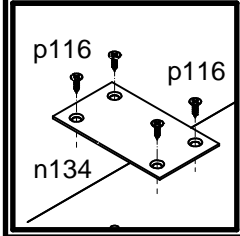
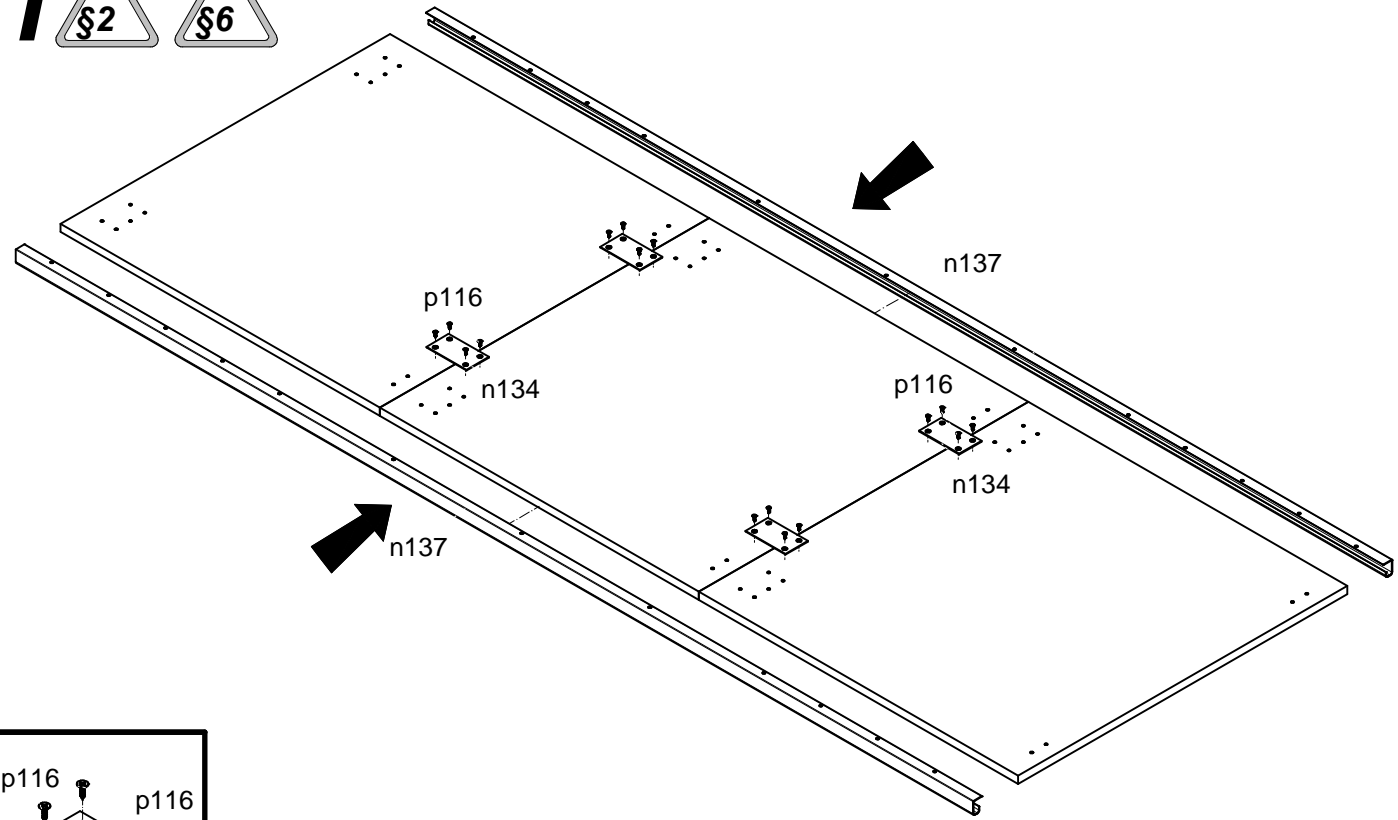


A	B	C	D
1	F14-702	740	717
2	F14-704	740	717
3	F14-707	740	717

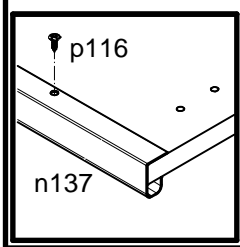
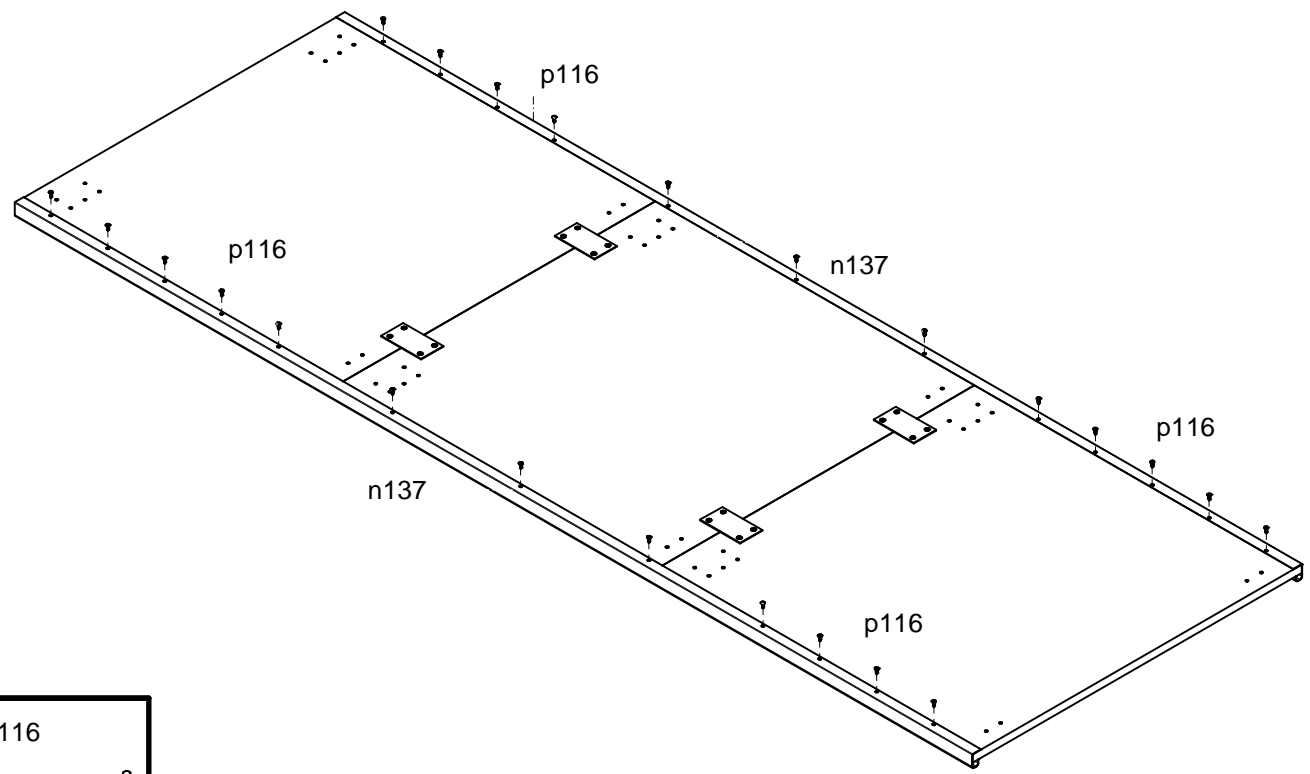


2x  n132	1x  n133	8x  n134	2x  n135	2x  n136	3x  n137	1x  n138	
1x  n139	3x  n140	2x  φ 6,3 mm o19	2x  M6x16 mm j37	2x  M6 j10	2x  f19	7x  φ3,5x1,5 mm p51	7x  p120
1x  w86\1	1x  w87\1	1x  φ 1,5x1,6 mm o20	24x  φ6,3x13 mm e5	80x  p116			

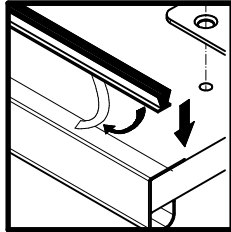
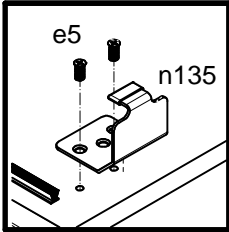
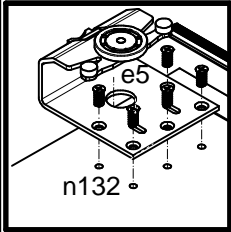
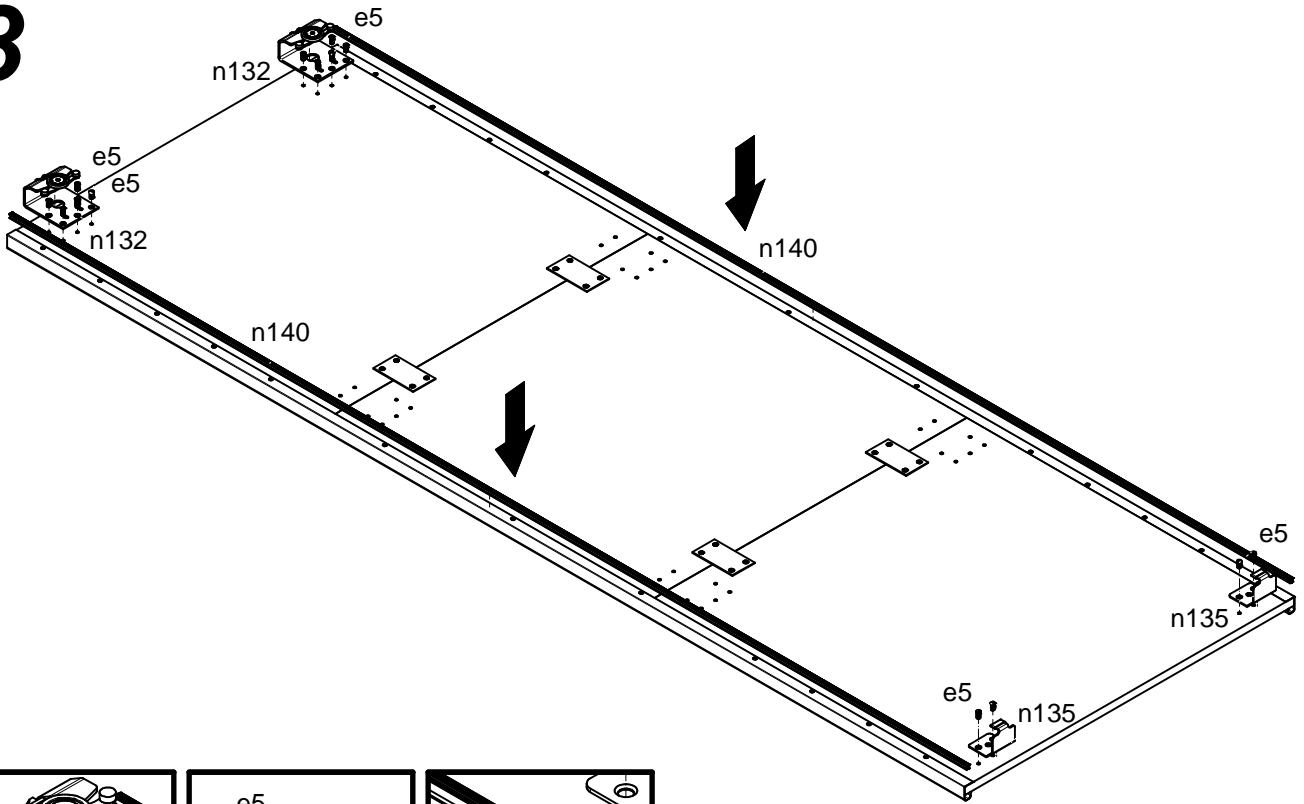
**1** §2 §6



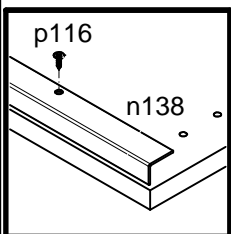
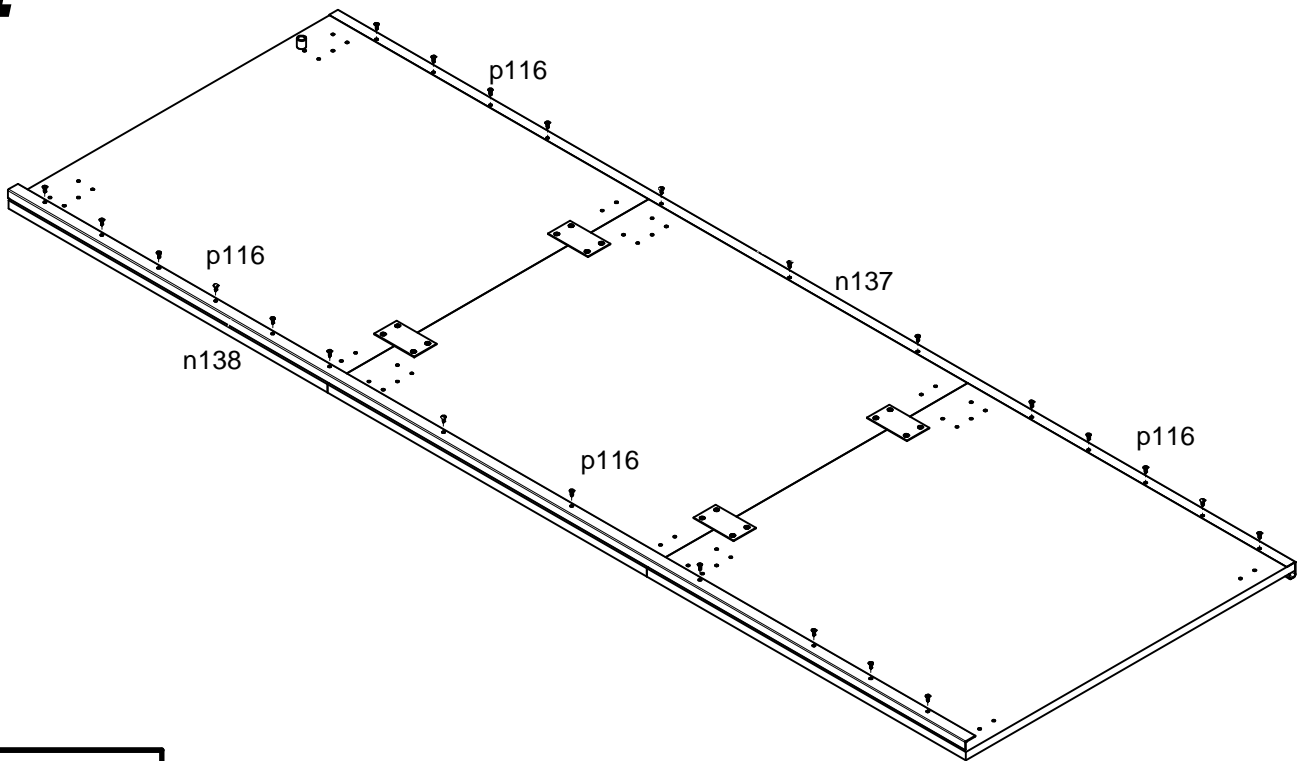
**2**

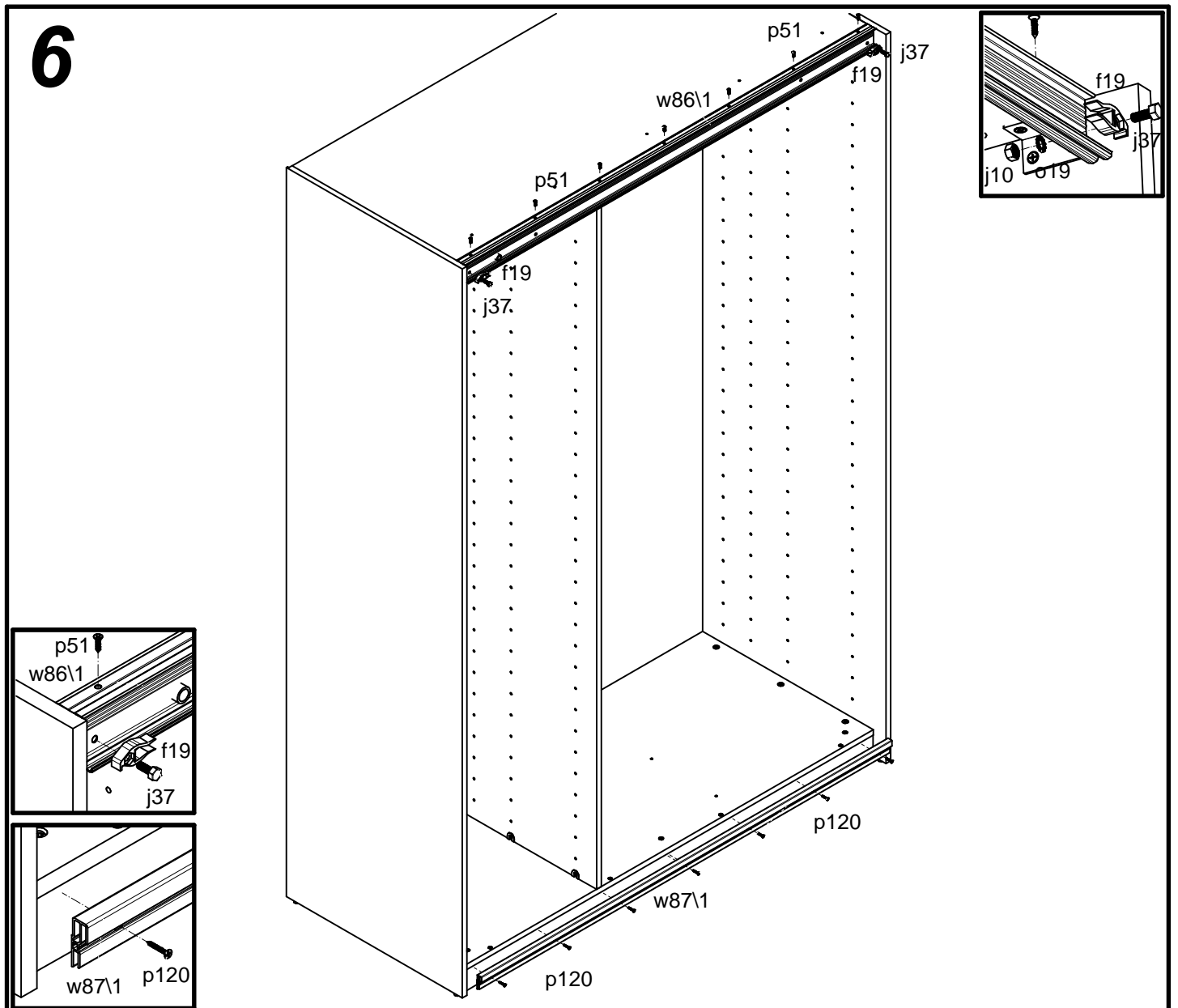
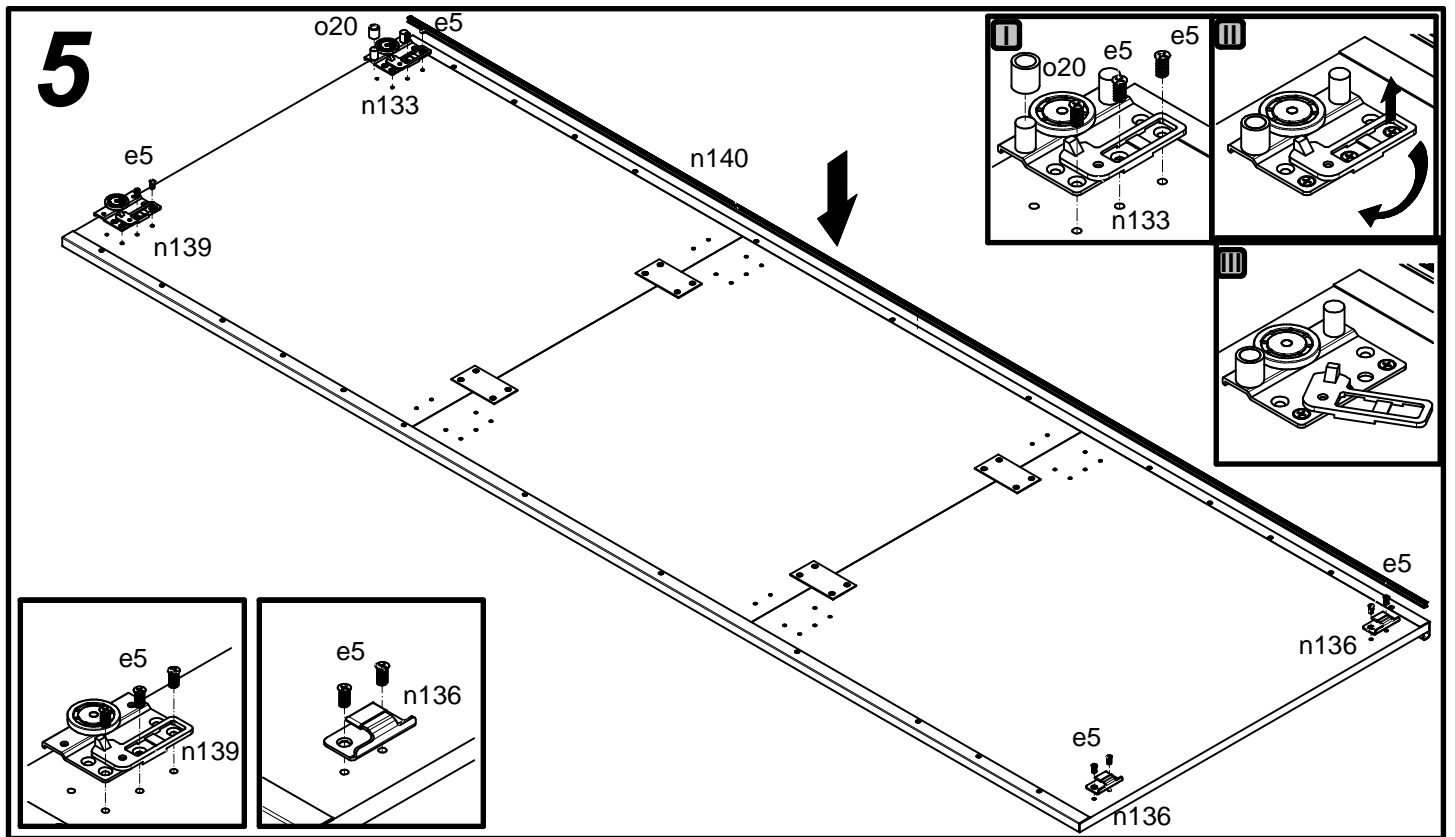


# 3

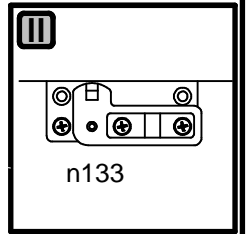
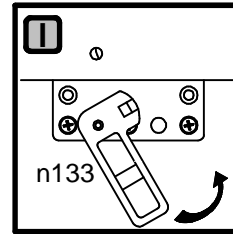
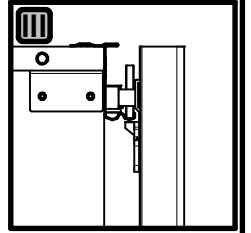
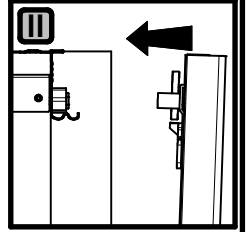
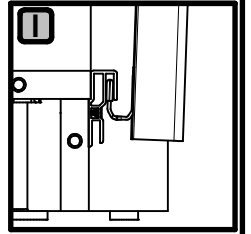
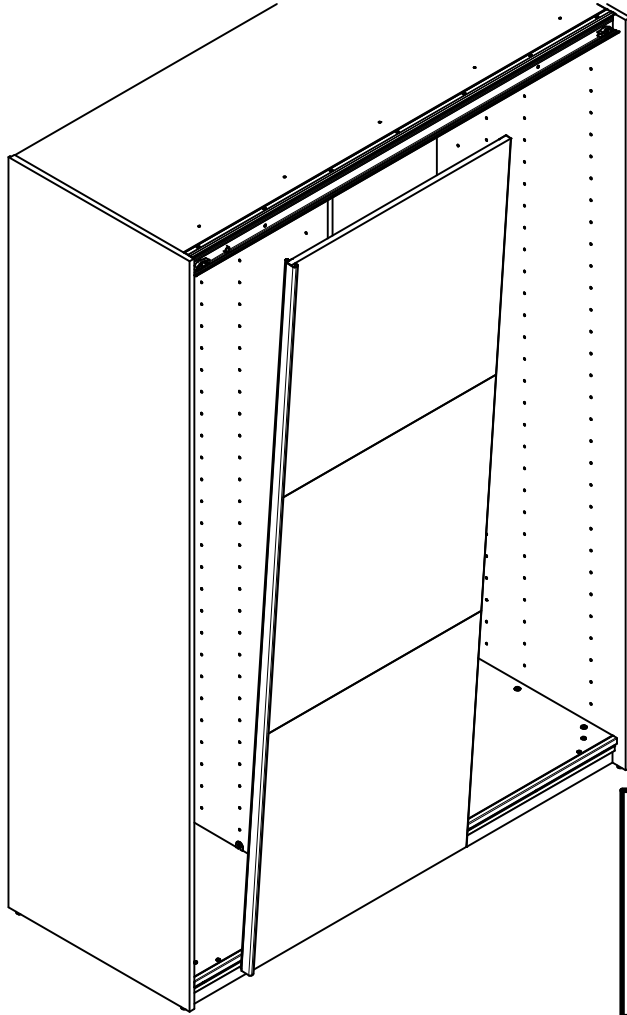


# 4





# 7



# 8

