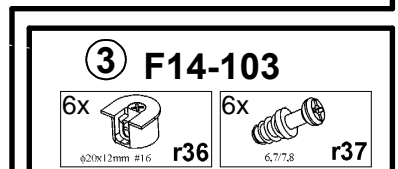
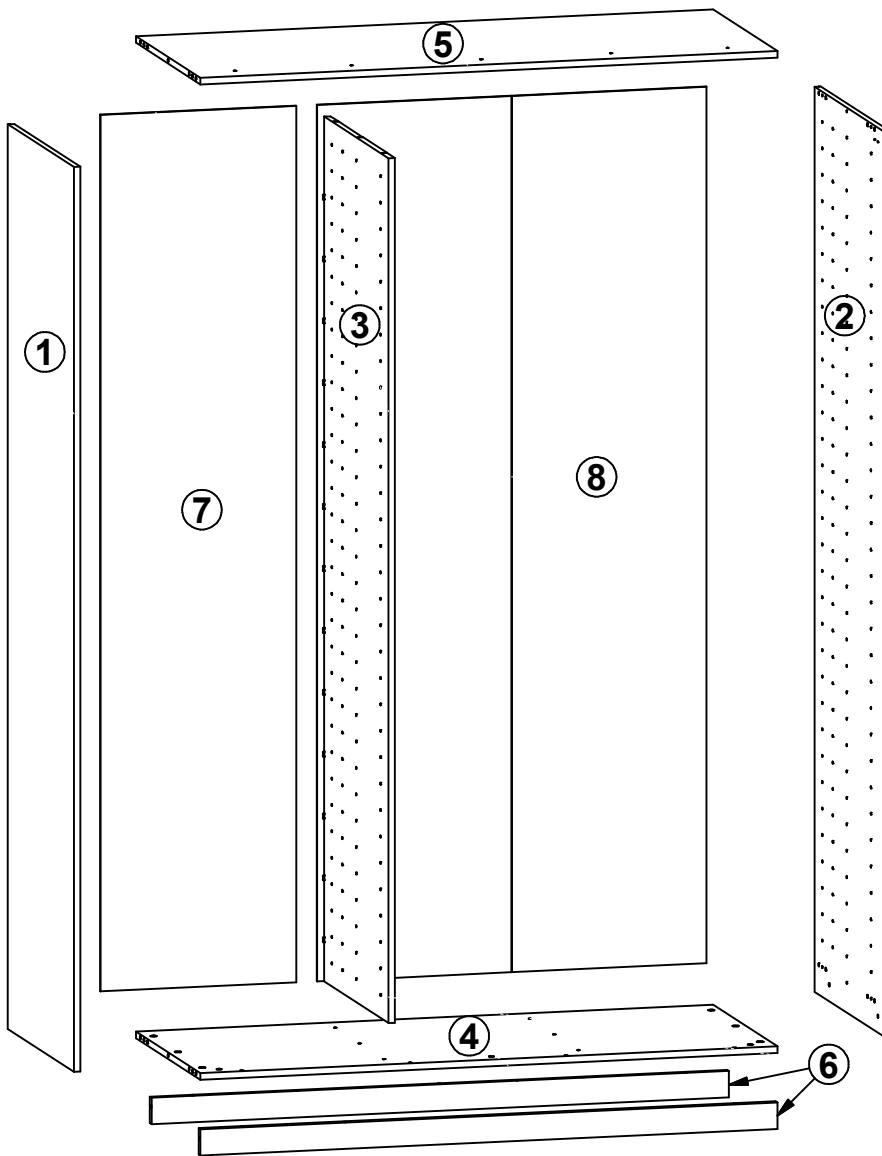
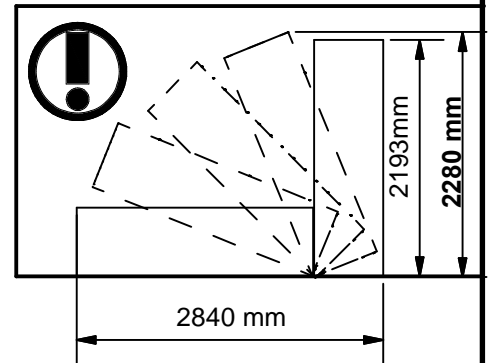
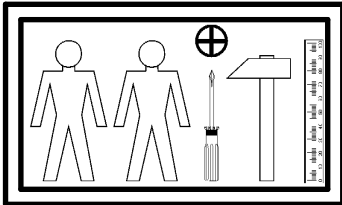
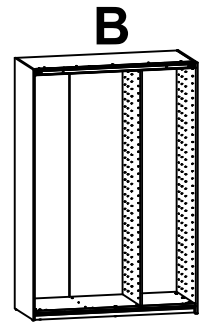
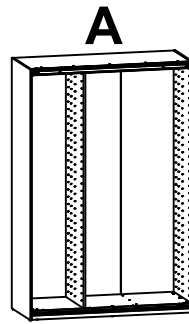


KAMIX

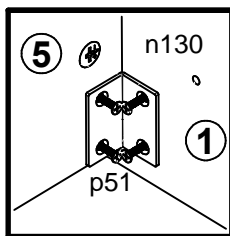
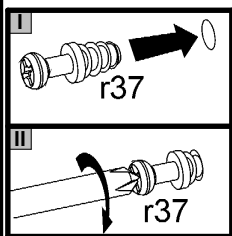
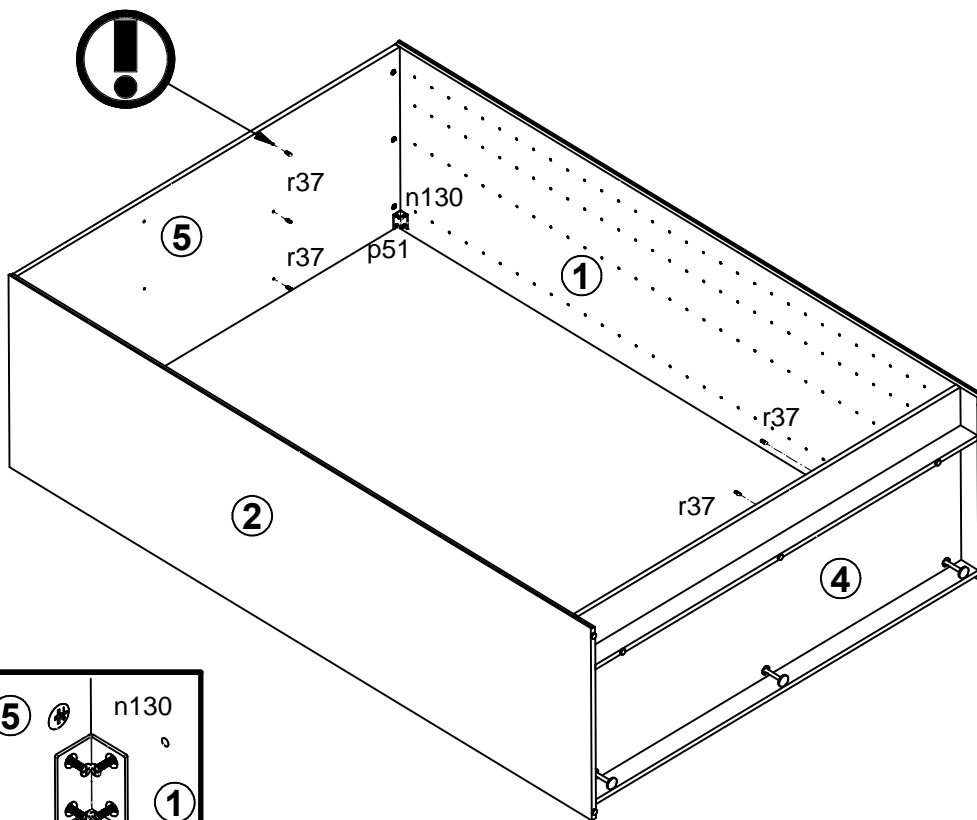
F14-SZF/150

A	B	C	D	
1	F14-101	2193	610	1/4
2	F14-102	2193	640	1/4
3	F14-103	2096	592	4/4
4	F14-304	1424	592	3/4
5	F14-305	1424	592	3/4
6	F14-402	1424	64	3/4
7	F14-901	2124	483	2/4
8	F14-9901	2124	961	2/4

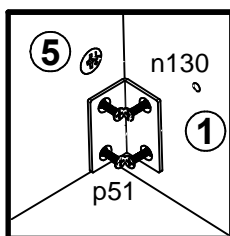
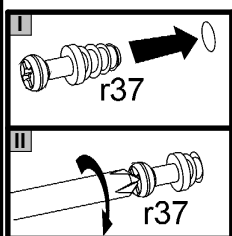
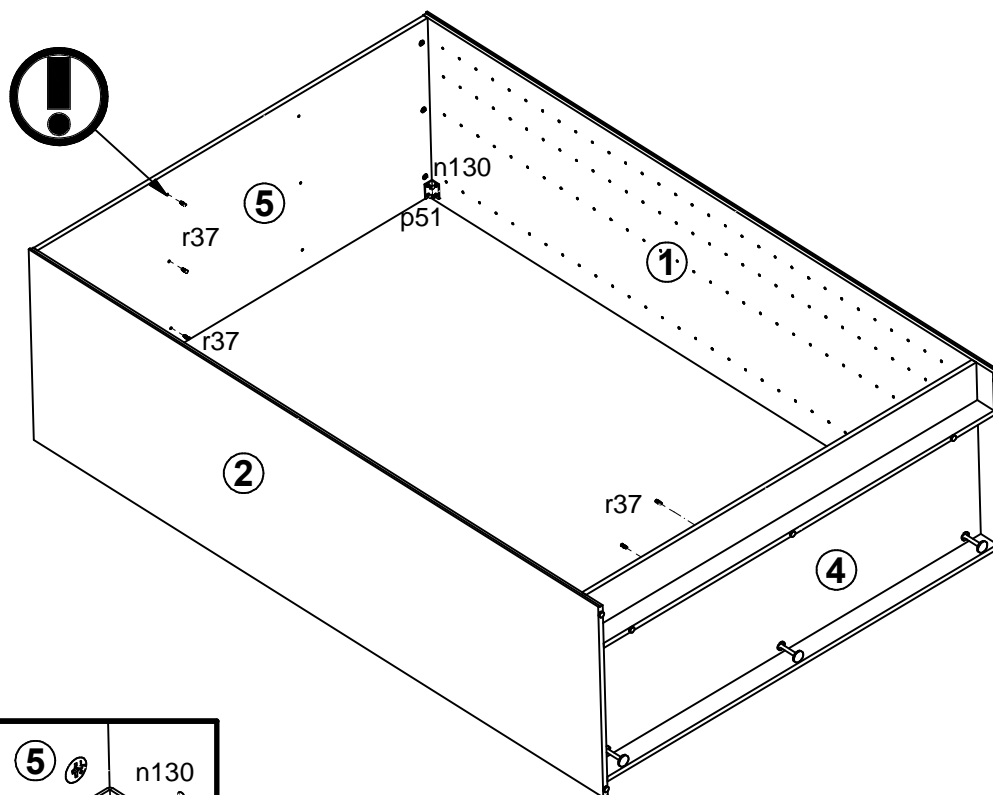


4x φ7x50 mm e1	23x φ8x30 mm f1	7x k1	75x l1	12x φ1.5x12mm #16 r1	12x r42	1x z1	2x n26/1	2x φ3.5x16 mm p38
1x GLUE y1	14x 20x13x3.5/1 mm n108	14x φ2.9x16 mm p55	8x φ3.5x15 mm p51	3x ø12x4mm s41	2x n130	3x k75/1	3x k75/2	

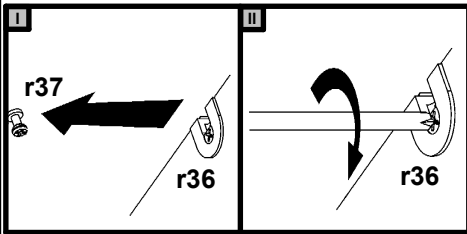
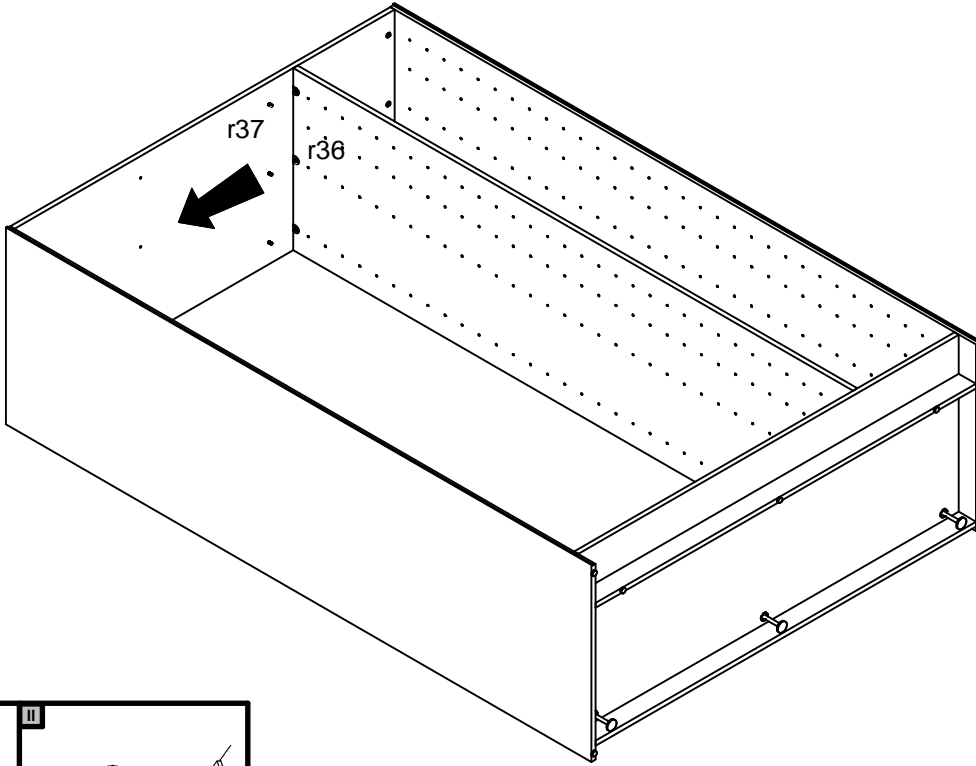
4 A



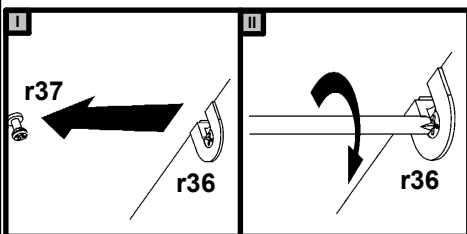
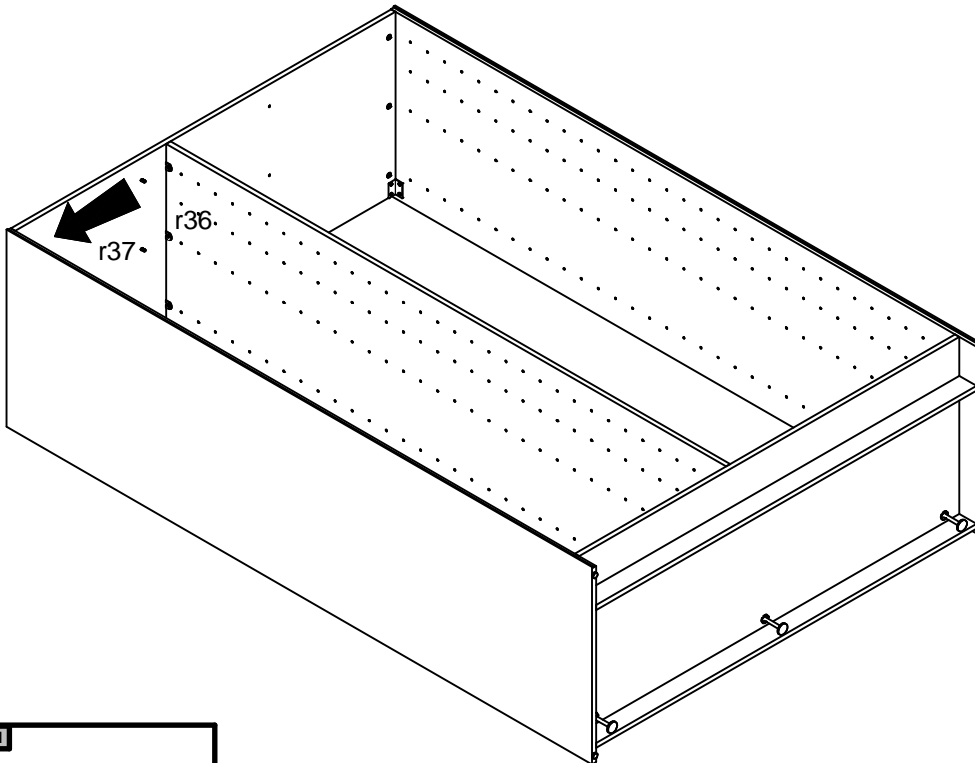
4 B



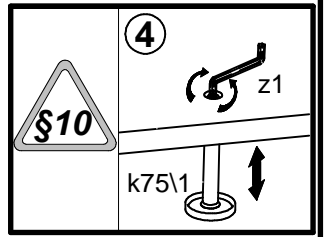
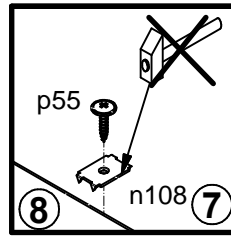
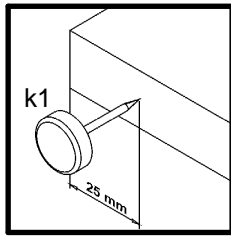
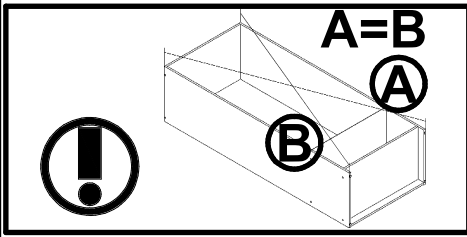
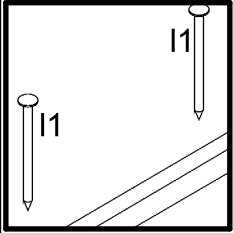
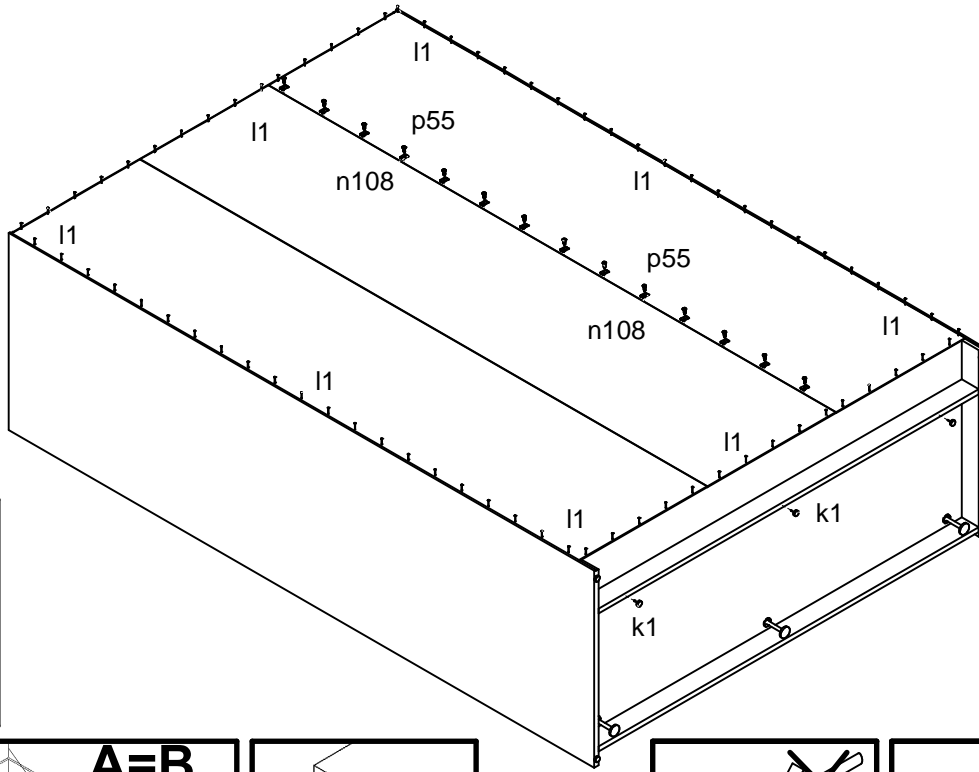
5 A



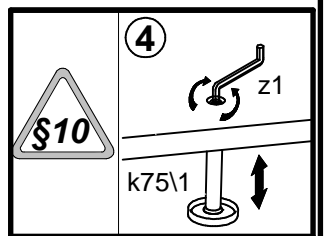
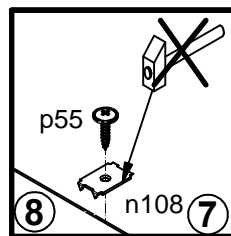
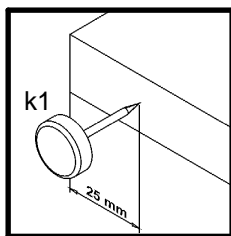
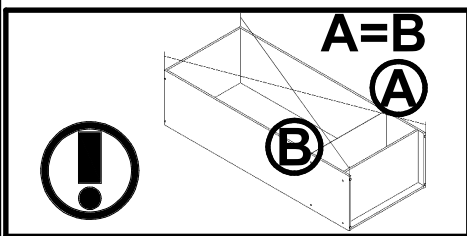
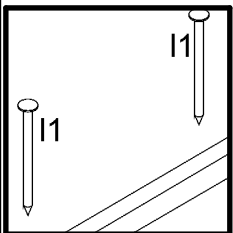
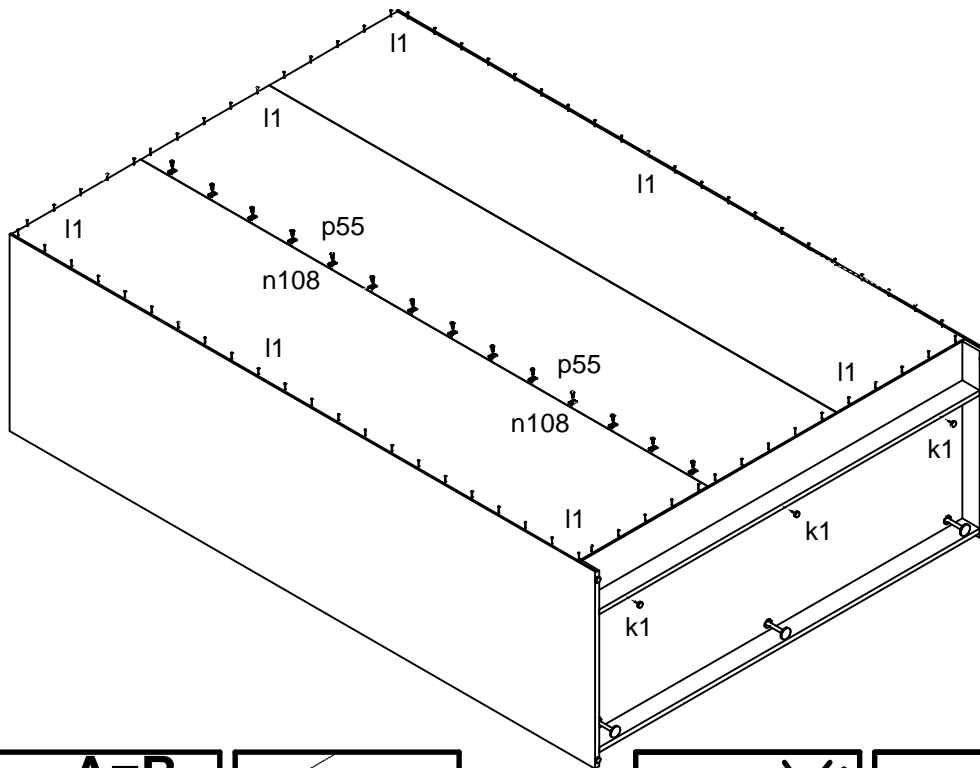
5 B



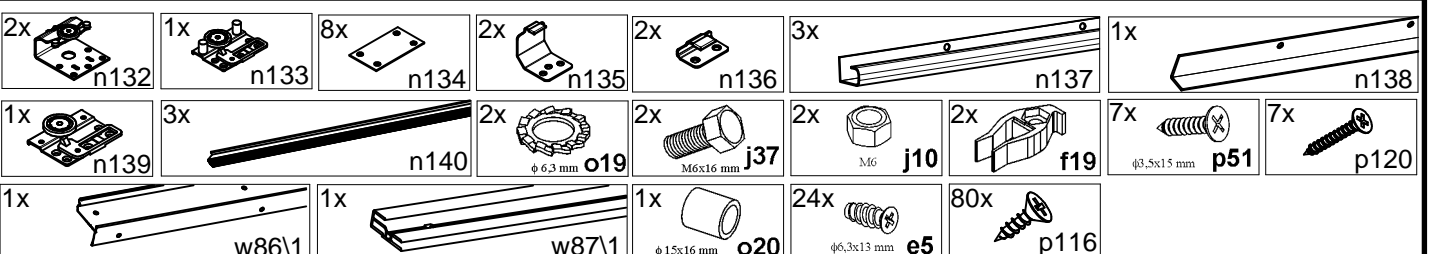
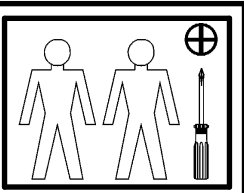
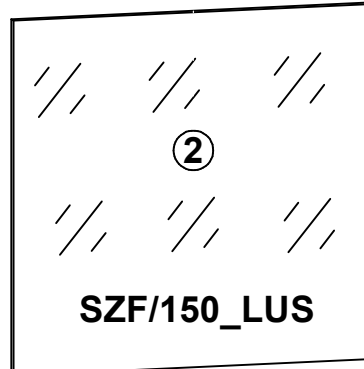
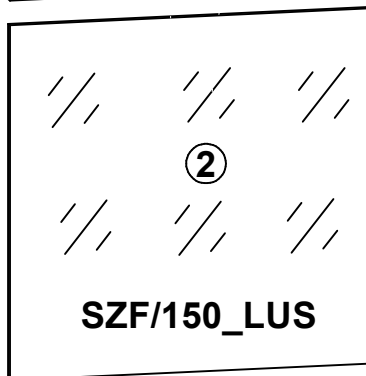
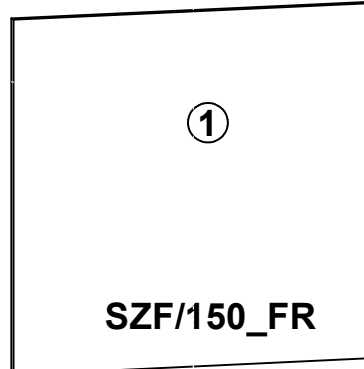
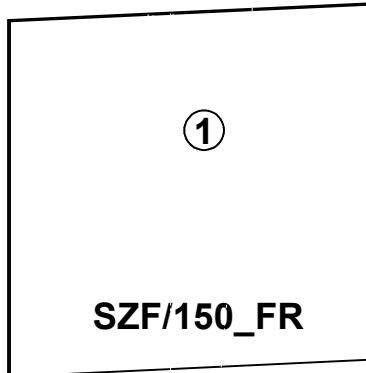
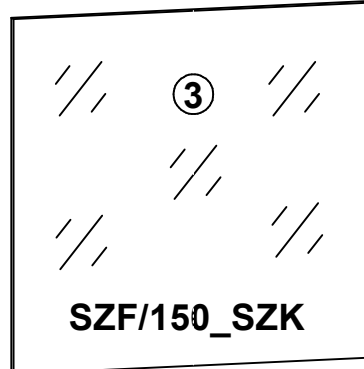
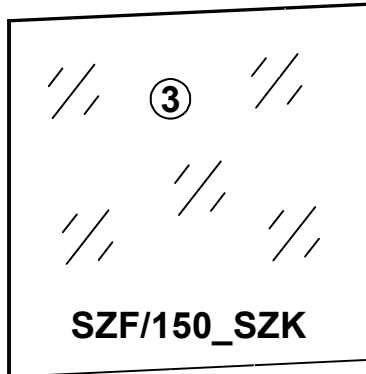
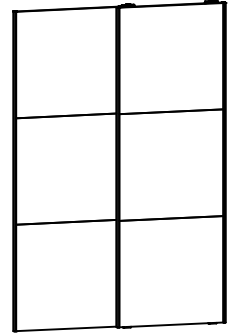
6 A



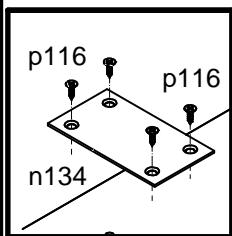
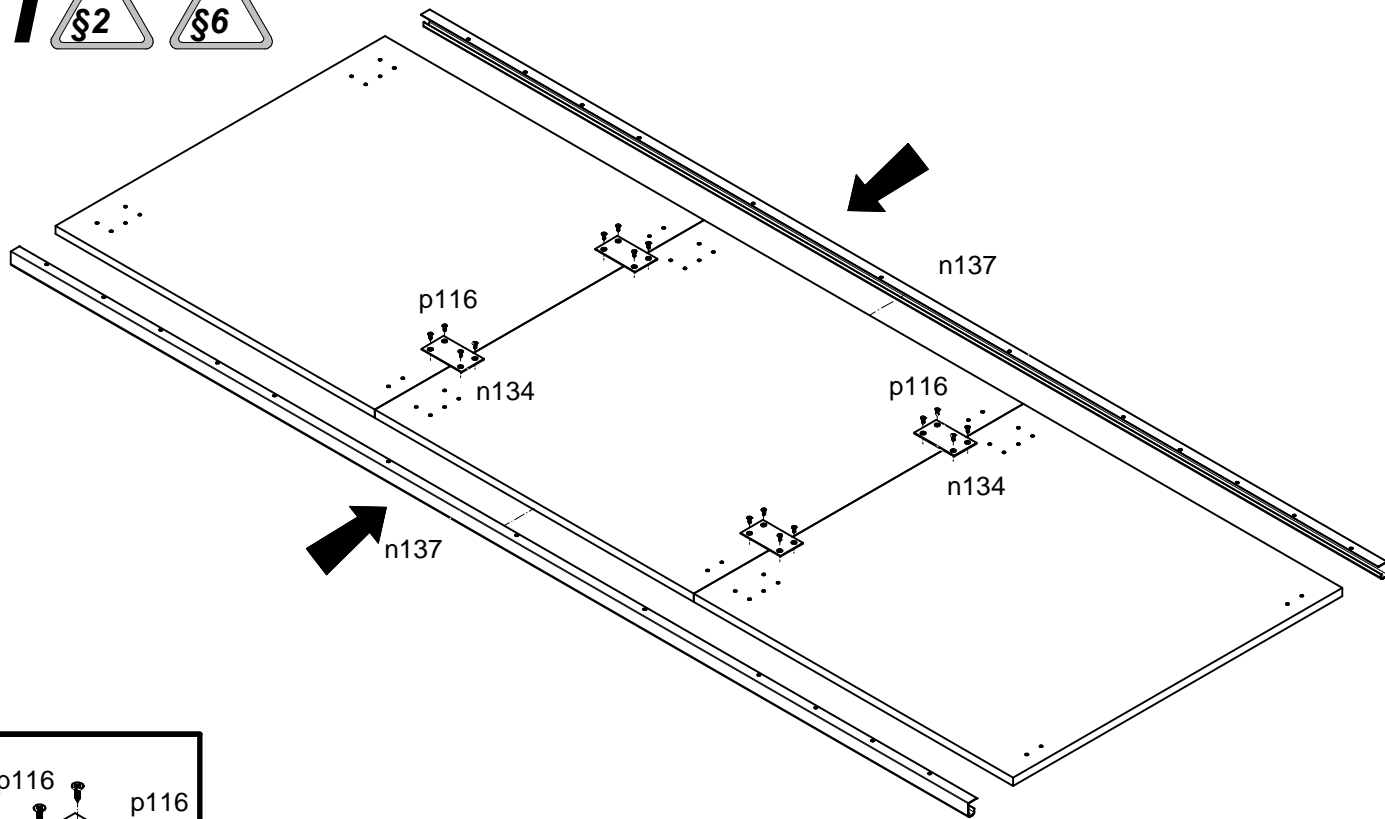
6 B



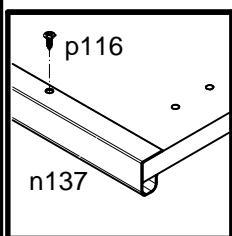
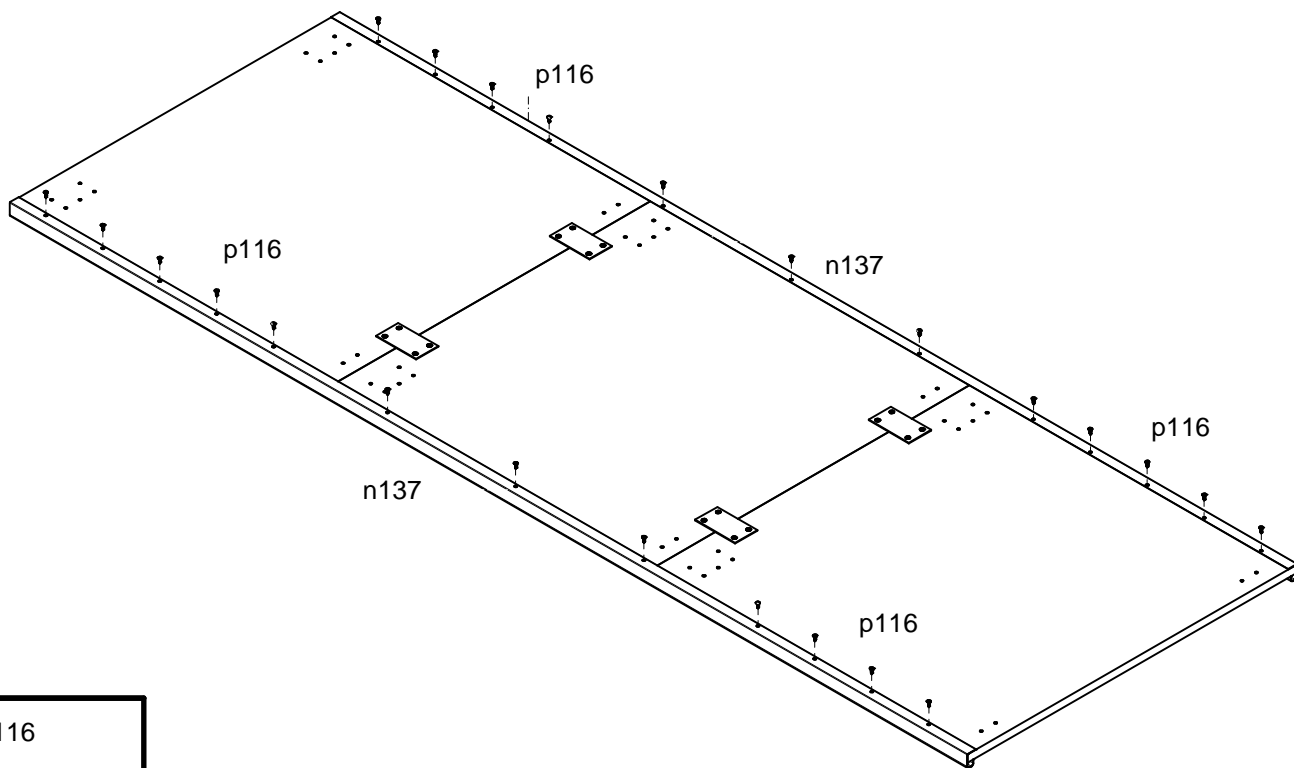
A	B	C	D
1	F14-702	740	717
2	F14-704	740	717
3	F14-707	740	717



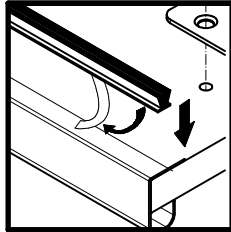
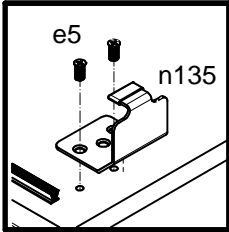
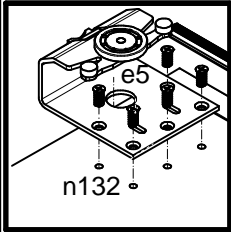
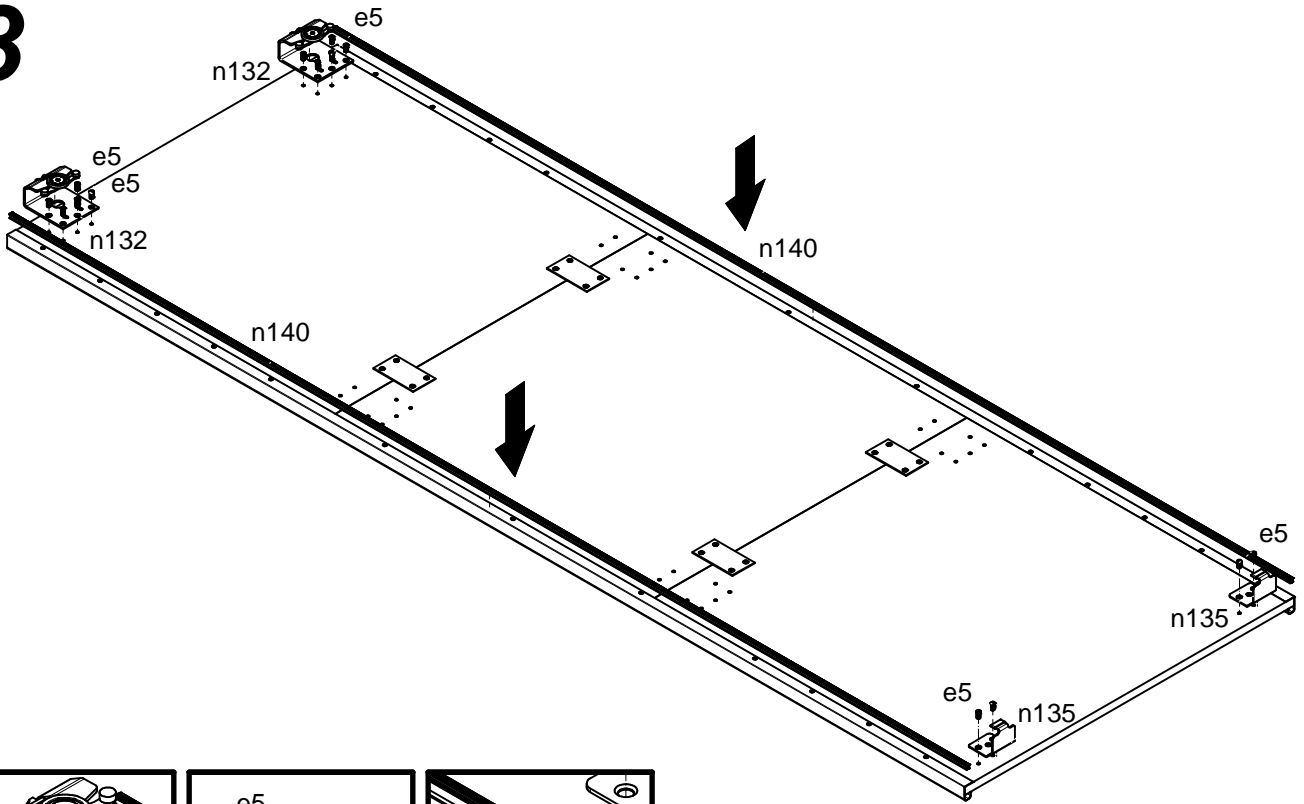
1 §2 §6



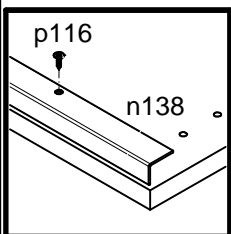
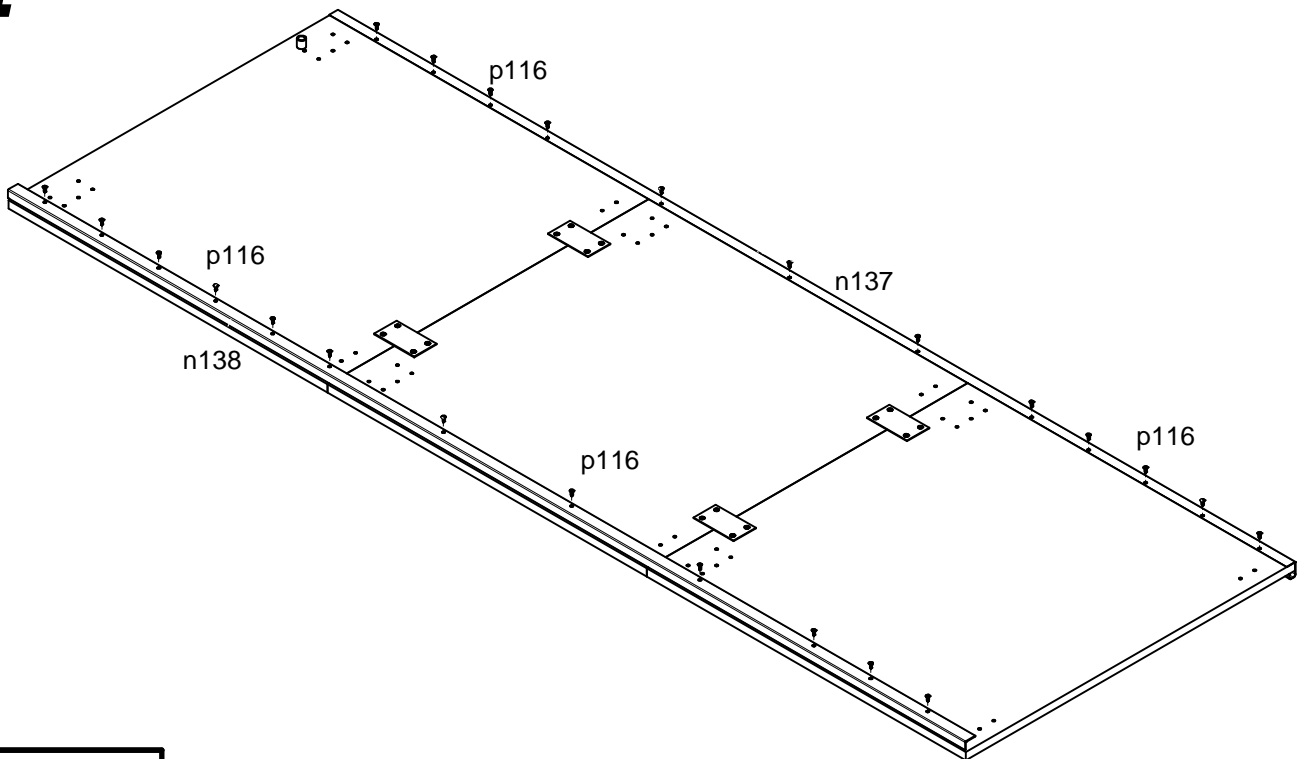
2

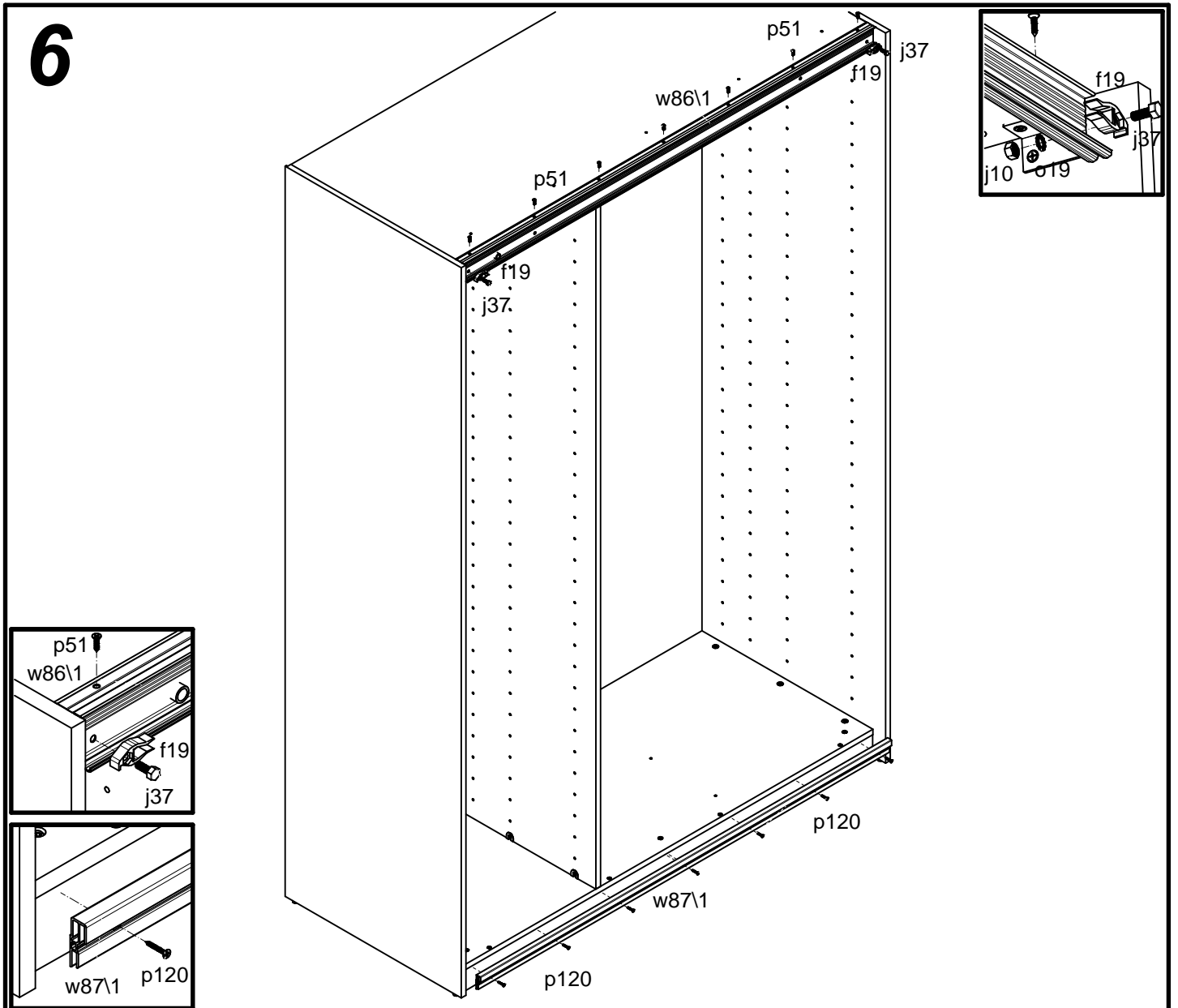
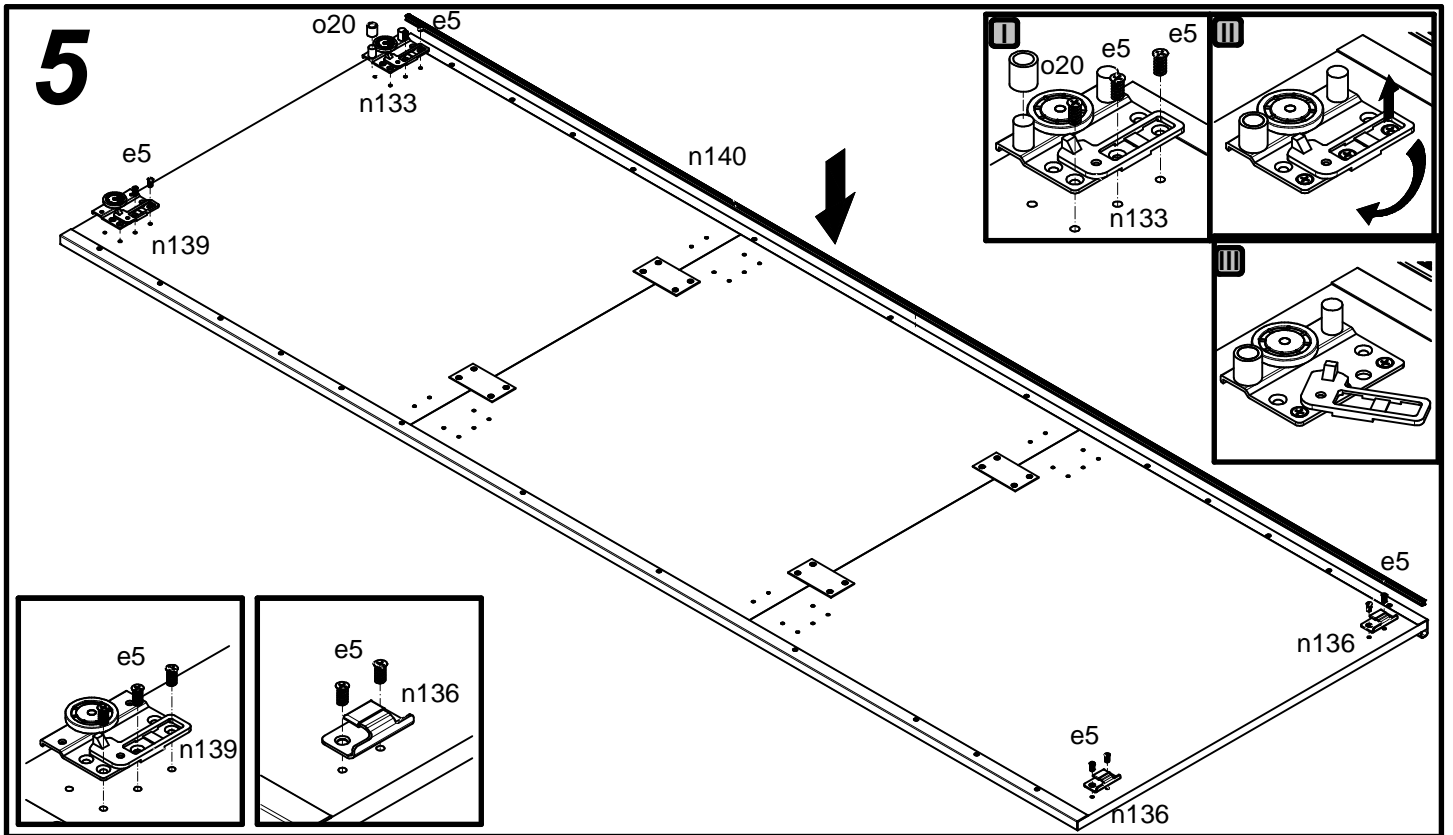


3

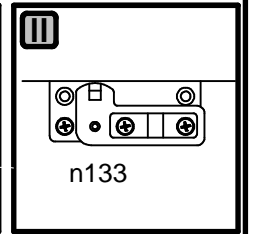
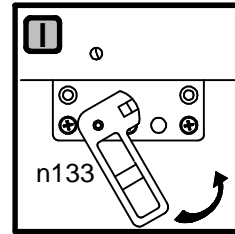
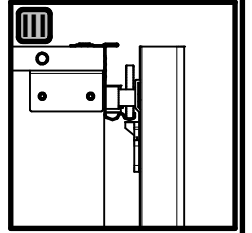
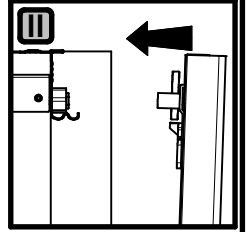
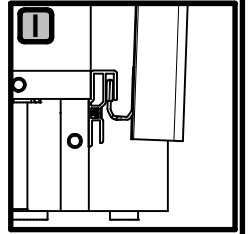
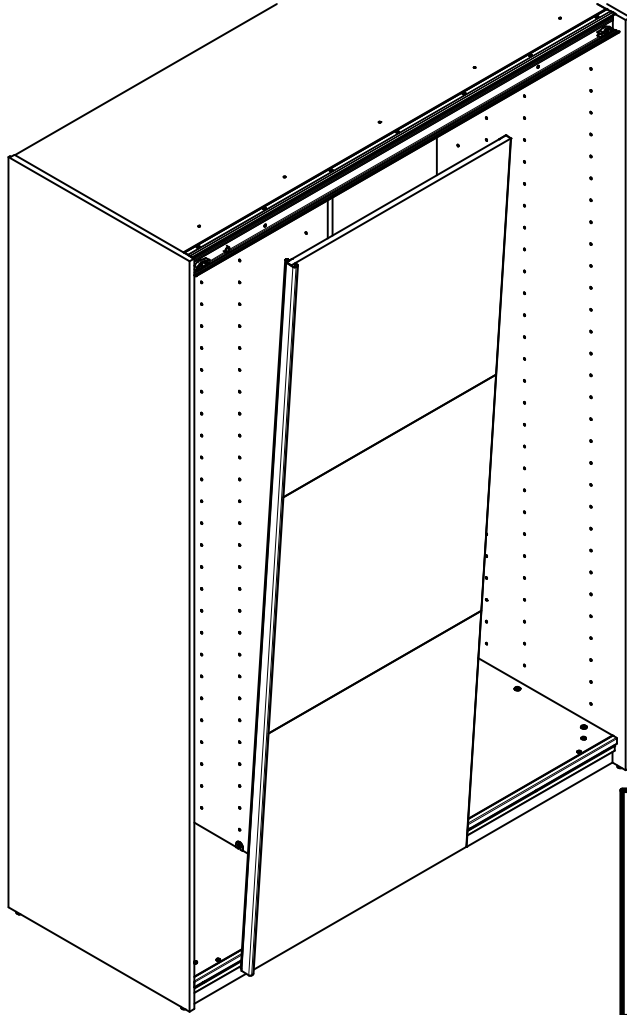


4





7



8

