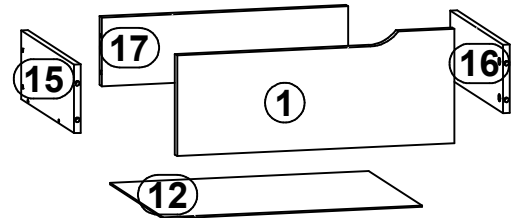
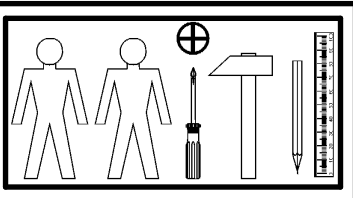
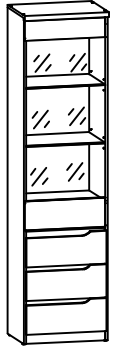
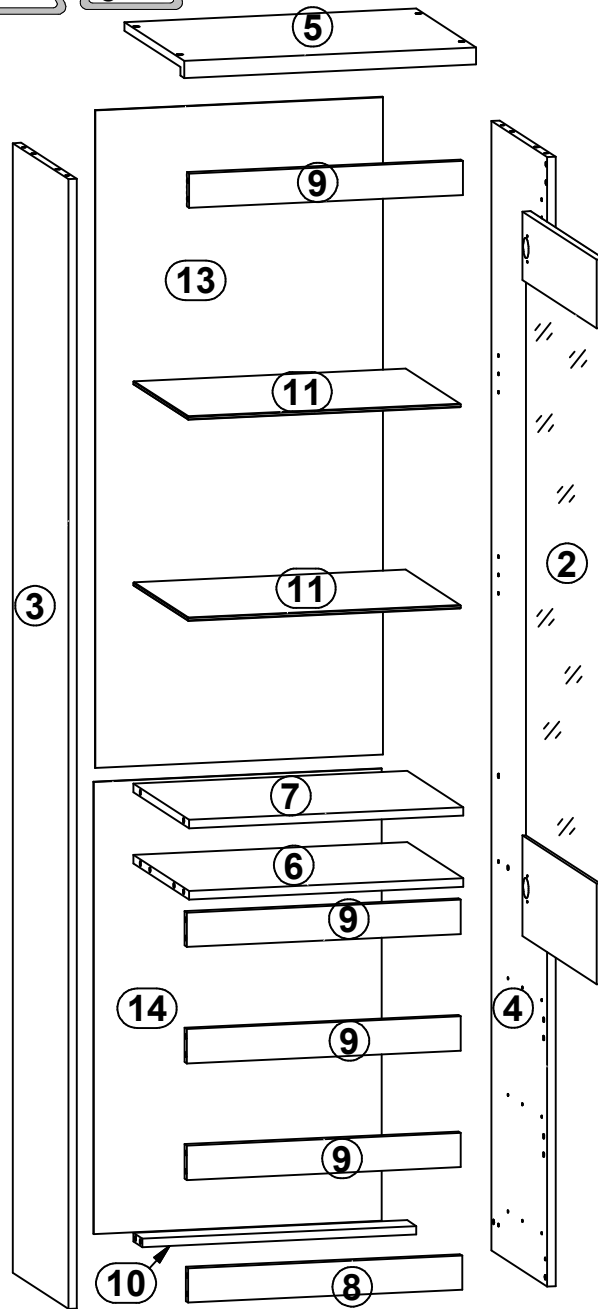
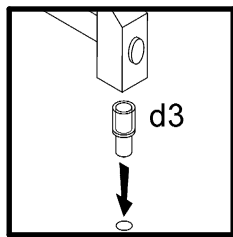
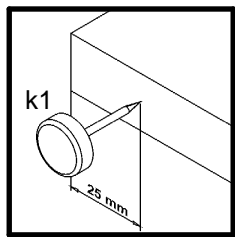
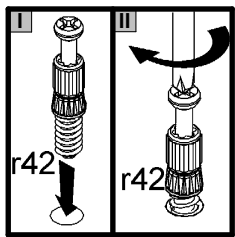
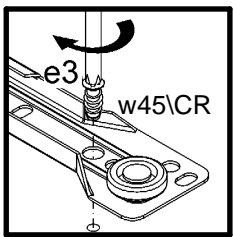
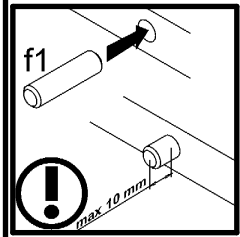
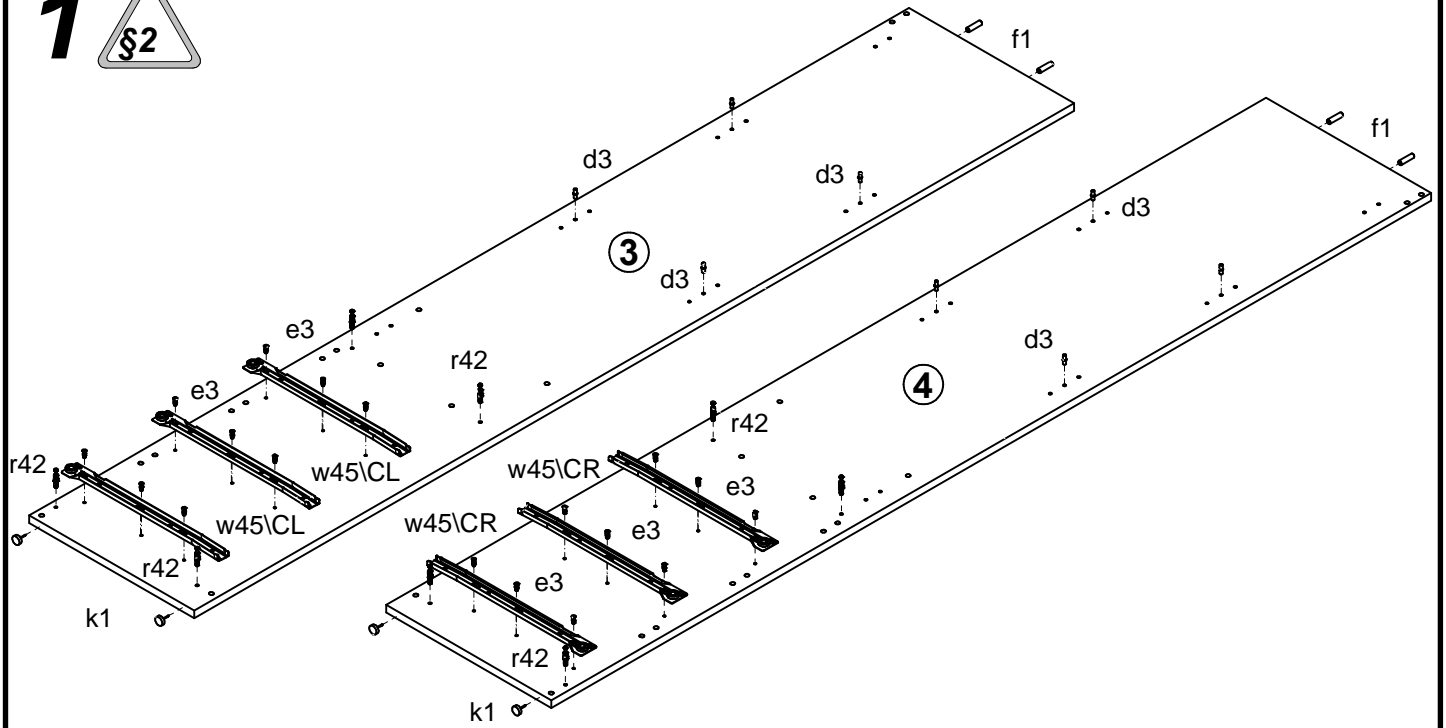


A	B	C	D	
1	S162-002	494	200	4/5
2	S162-003	494	1268	5/5
3	S162-103	1977	371	1/5
4	S162-104	1977	371	1/5
5	S162-206	520	397	2/5
6	S162-301	488	371	2/5
7	S162-311	488	371	2/5
8	S162-404	488	60	2/5
9	S162-405	488	60	2/5
10	S162-408	488	60	2/5
11	S162-502	486	363	3/5
12	S162-904	461	355	2/5
13	S162-913	1151	513	5/5
14	S162-914	791	513	5/5
15	ZS3-509	350	120	2/5
16	ZS3-510	350	120	2/5
17	ZS3-5506	439	120	2/5

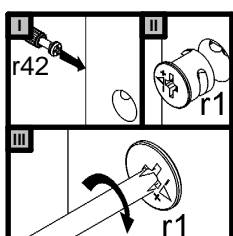
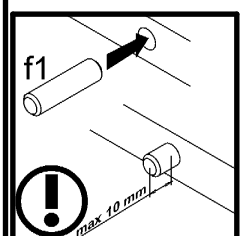
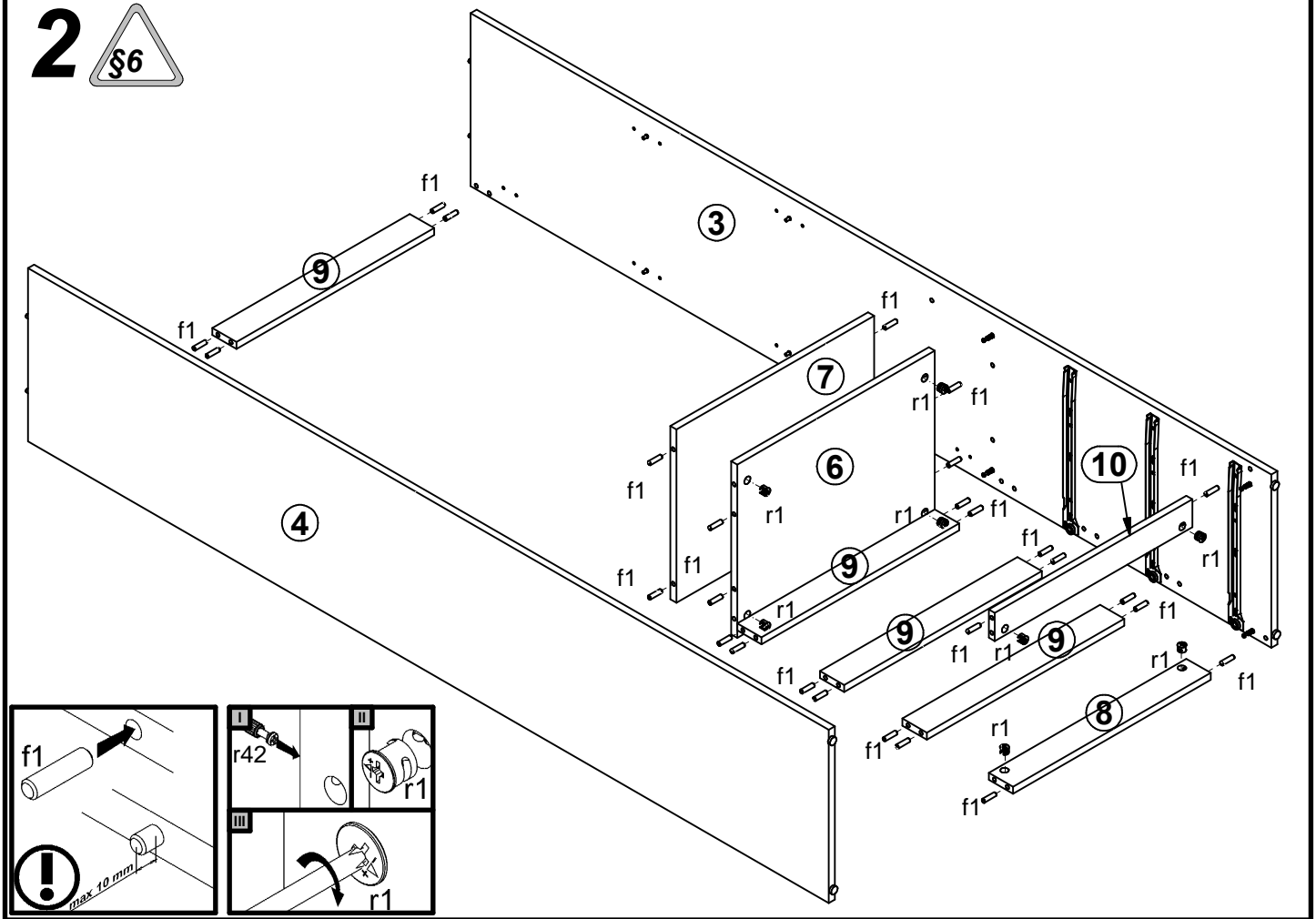


2x a68	2x b19	8x $\phi 5 \times 17$ mm d3	4x $\phi 7 \times 50$ mm e1	12x $\phi 5 \times 9$ mm e19	4x $\phi 6,3 \times 13$ mm e2	18x $\phi 6 \times 13$ mm e3	32x $\phi 8 \times 30$ mm f1	12x $\phi 6,5 \times 40$ mm f25
4x k1	60x l1	9x $\phi 3,5 \times 16$ mm p38	4x $\phi 3,5 \times 15$ mm p51	8x $\phi 1,5 \times 12$ mm #16 r1	12x $\phi 1,2 \times 10,5$ mm #12 r15	20x r42	3x 350 mm w45 CL	3x 350 mm w45 CR
3x 350 mm w45 DL	3x 350 mm w45 DR	1x z1	1x n26 1	1x $\phi 3,5 \times 16$ mm p38				

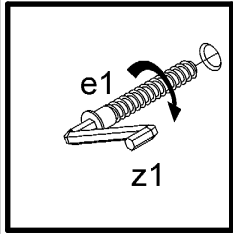
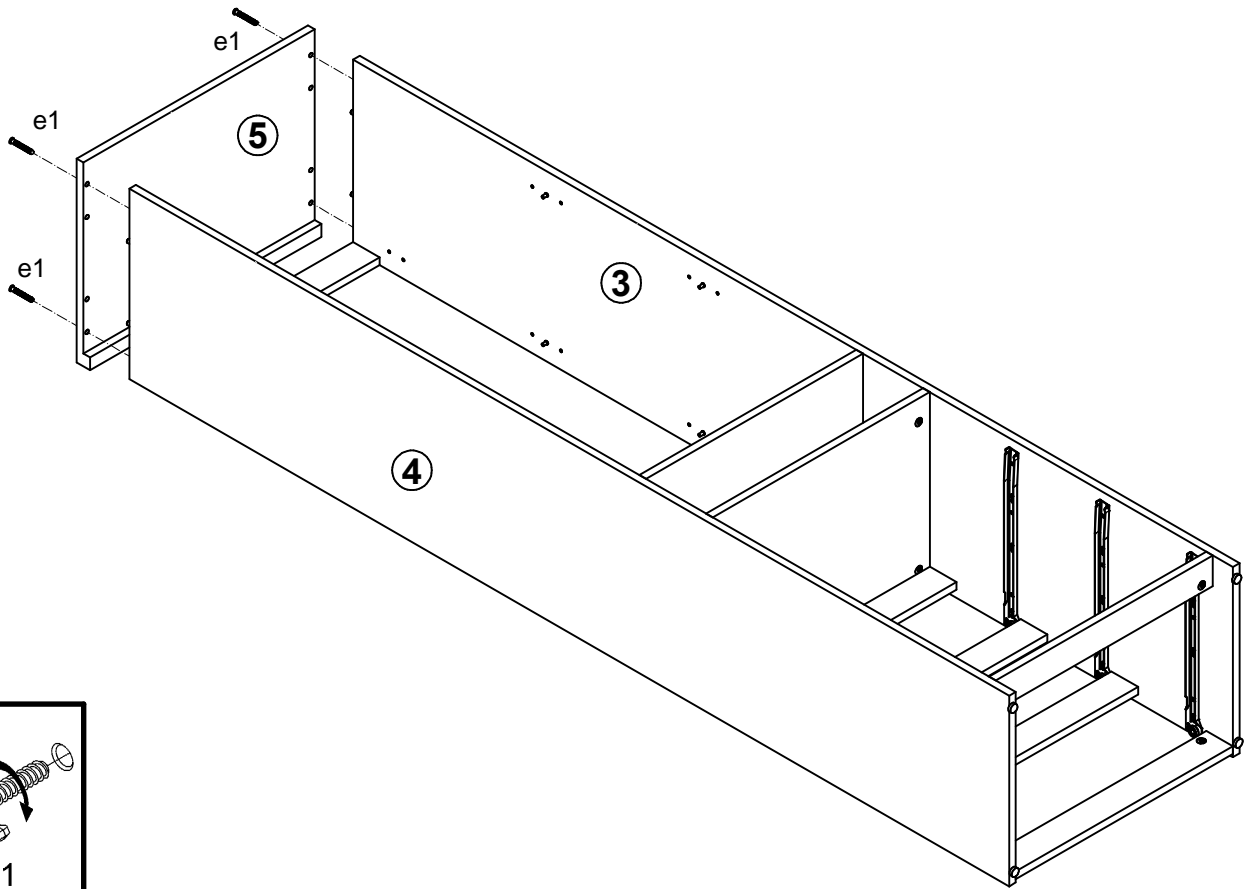
# 1



# 2



# 3



# 4

