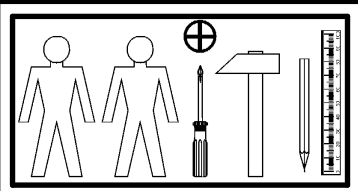
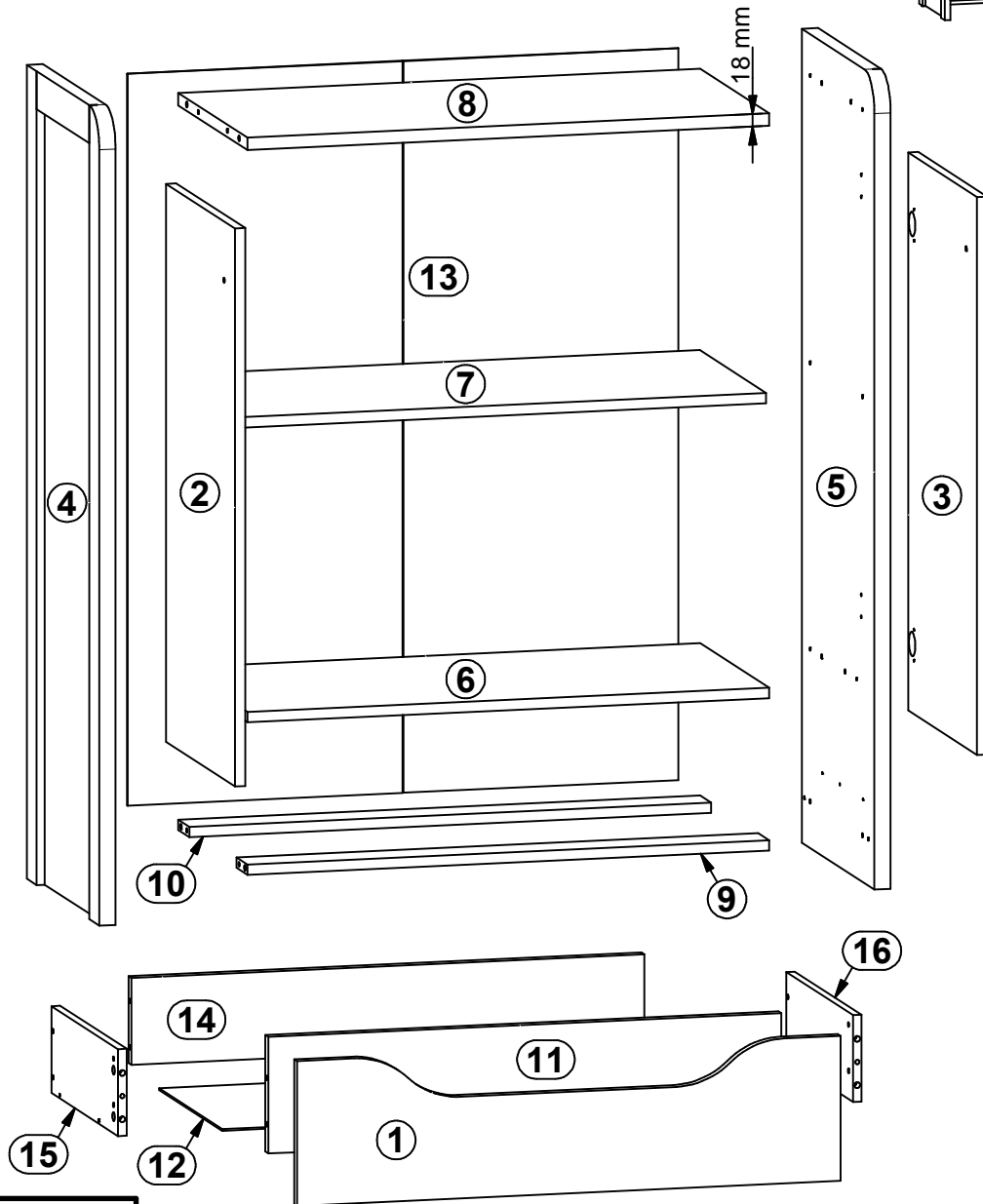
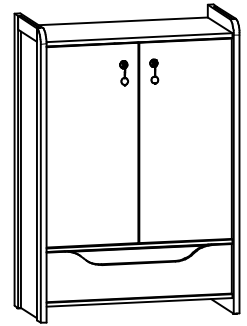


# HiHOT

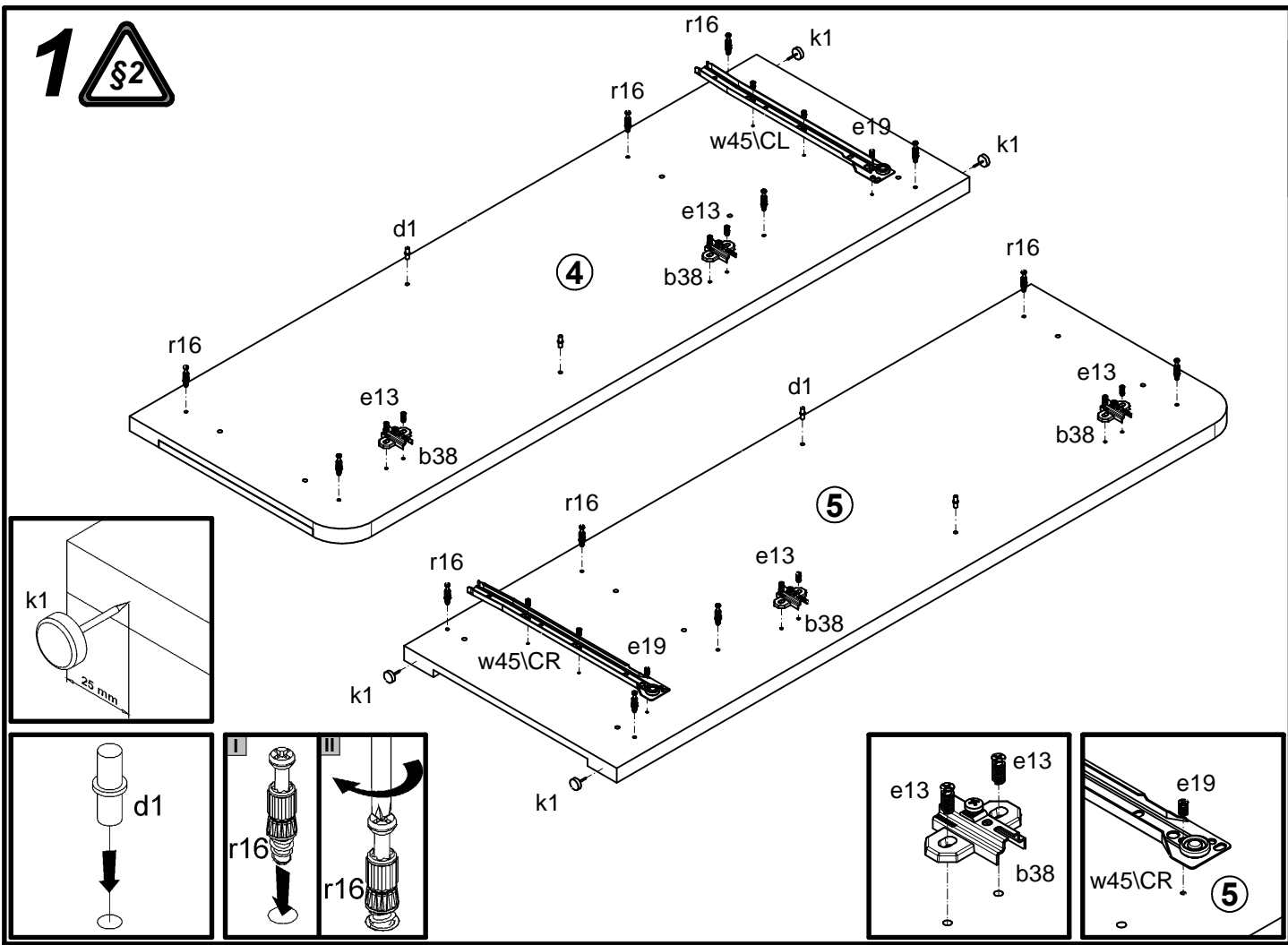
# S193-KOM2D1S/120

A	B	C	D	A	B	C	D		
1	S193-002	764	200	4/4	9	S193-401	770	60	2/4
2	S193-014	809	380	4/4	10	S193-402	770	60	2/4
3	S193-015	809	380	4/4	11	S193-403	721	161	4/4
4	S193-115	1180	400	1/4	12	S193-903	743	330	2/4
5	S193-116	1180	400	1/4	13	S193-910	1061	813	1/4
6	S193-301	770	380	2/4	14	ZS3-5554	721	120	2/4
7	S193-310	769	364	2/4	15	ZT5-501	350	120	1/4
8	S193-316	770	380	2/4	16	ZT5-502	350	120	1/4

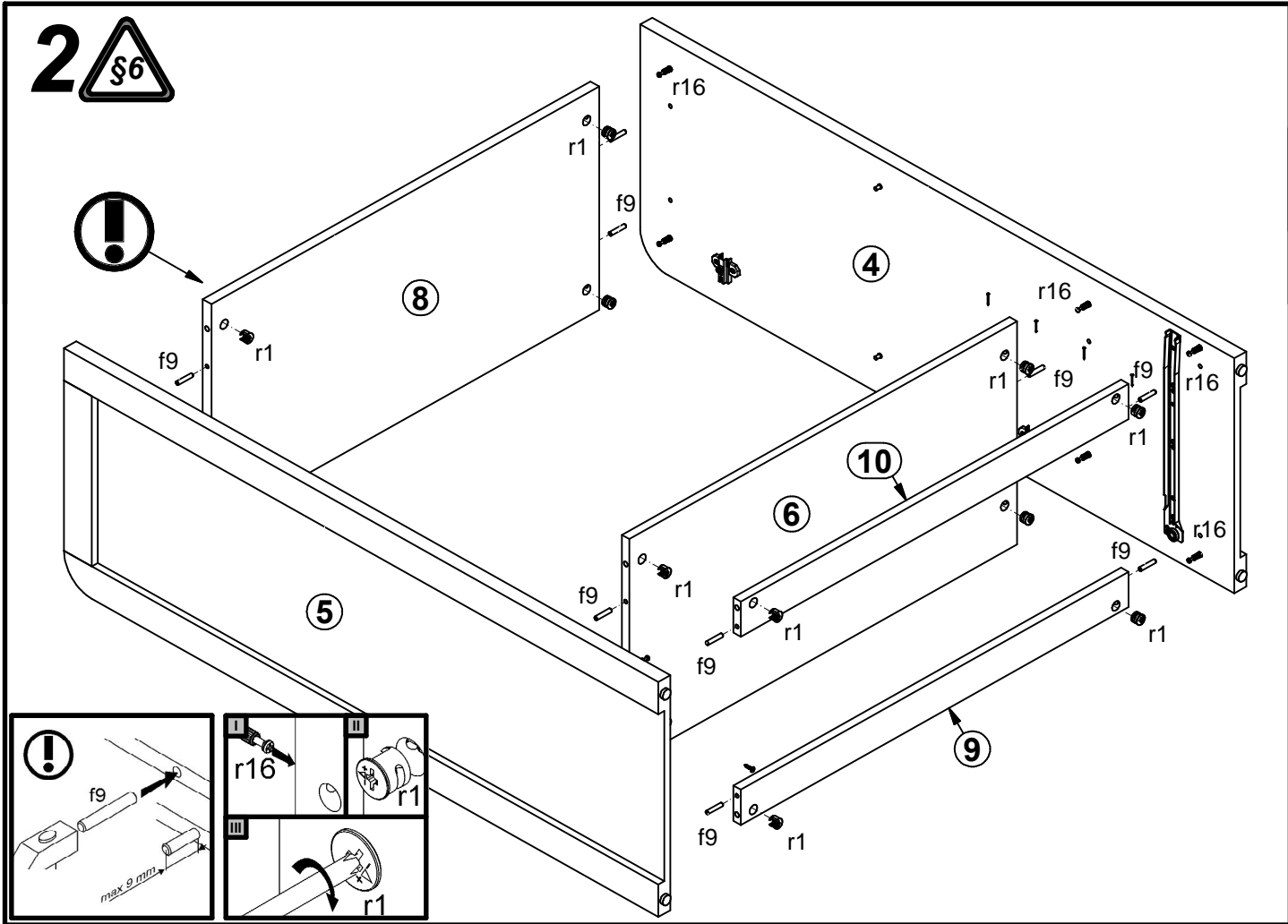


4x  a43	4x  b38	2x  c353\1	4x  d1	8x  e13	10x  e19	8x  f25	14x  f9	2x  j83
4x  k1	45x  l1	14x  p38	8x  p51	12x  r1	4x  r15	16x  r16	1x  w45\CL	1x  w45\CR
1x  w45\DL	1x  w45\DR	1x  n26\1	1x  p38					

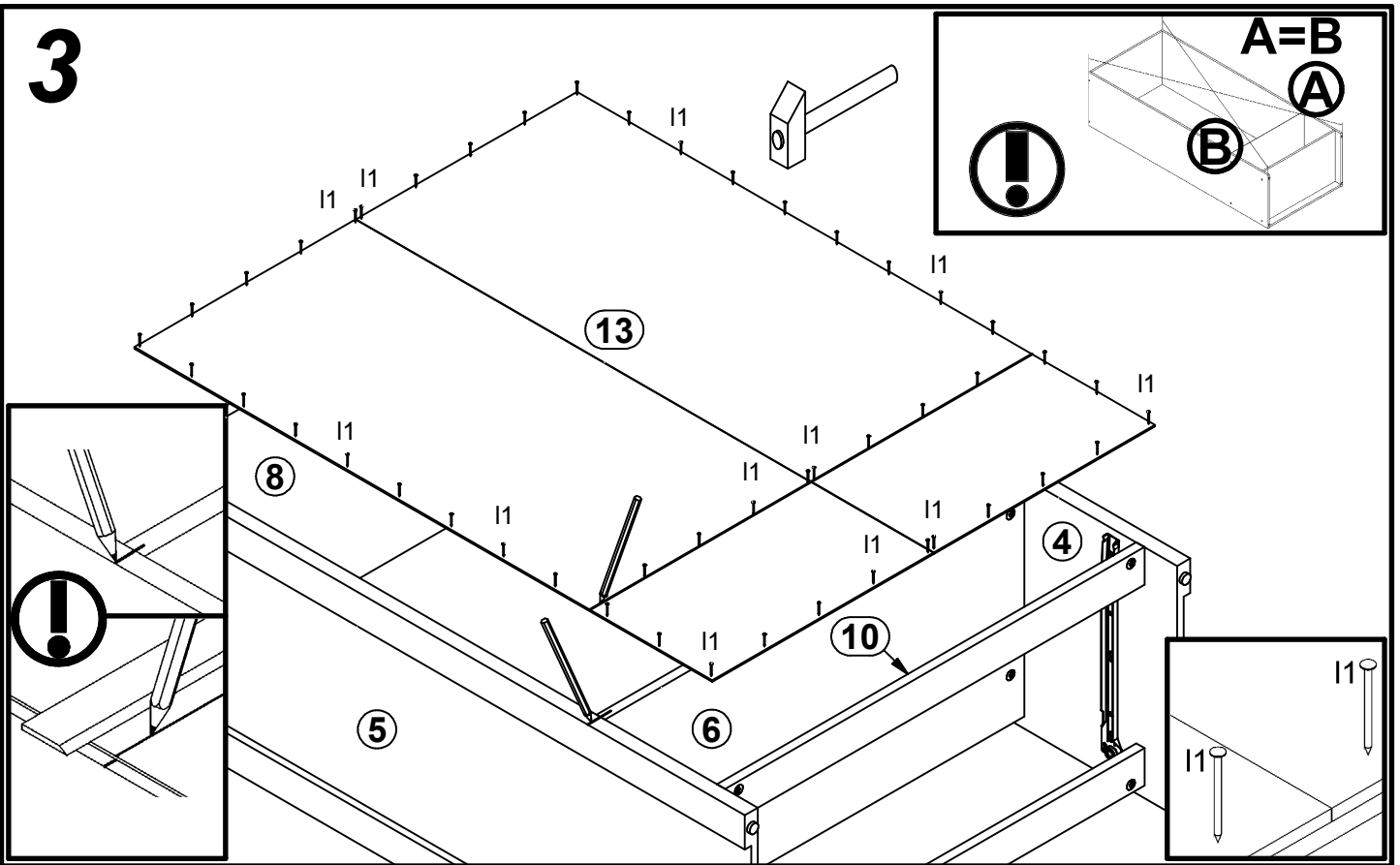
# 1



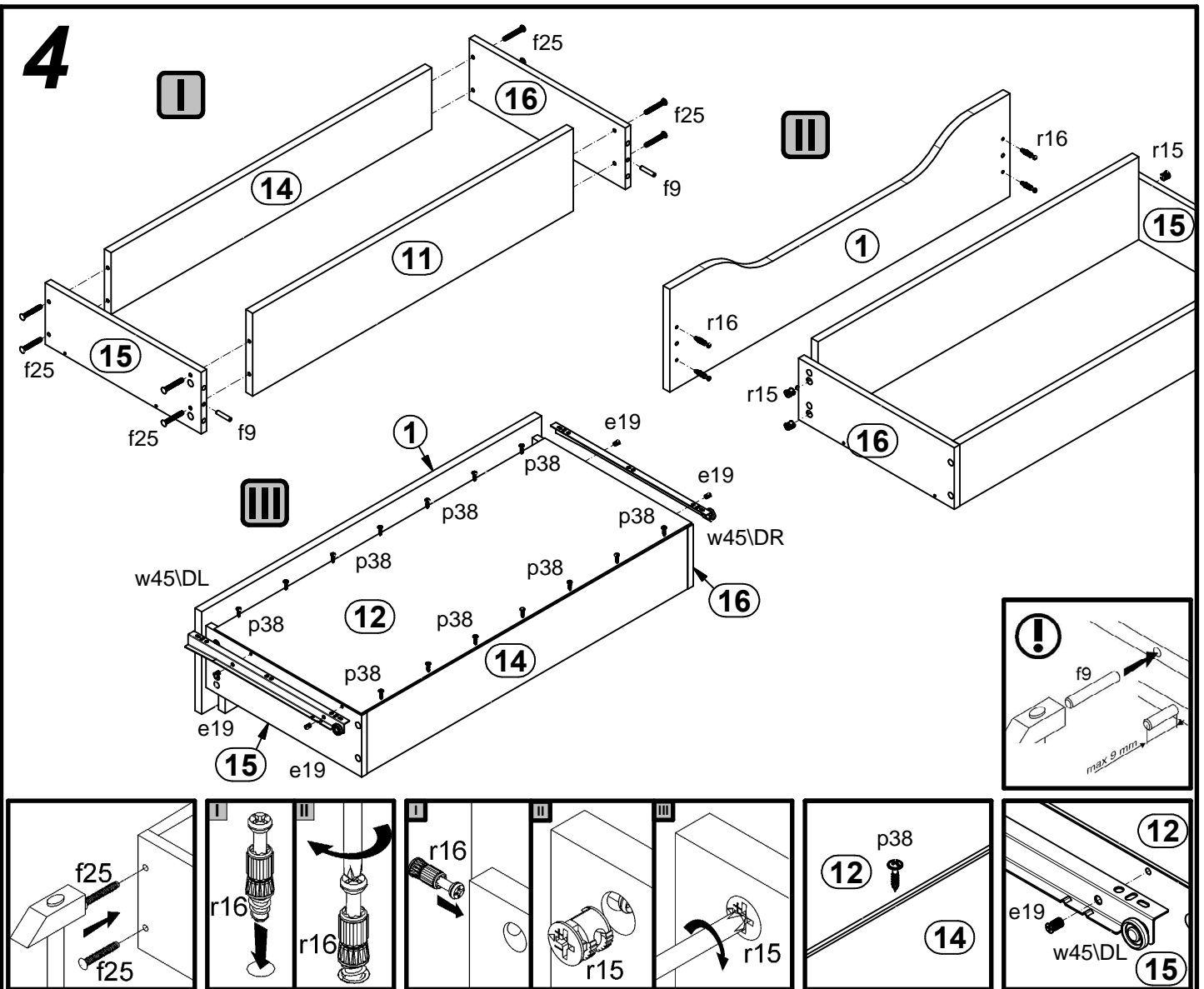
# 2



# 3



# 4



# 5

