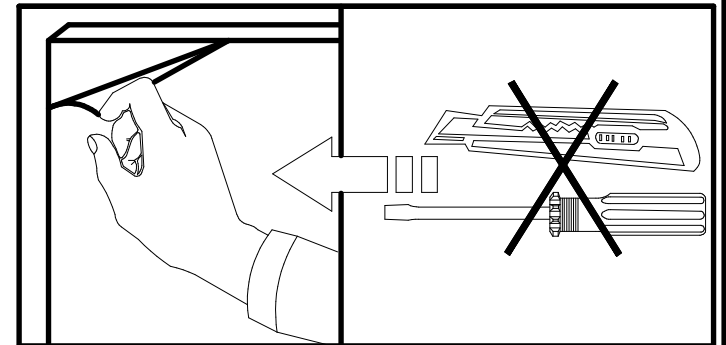
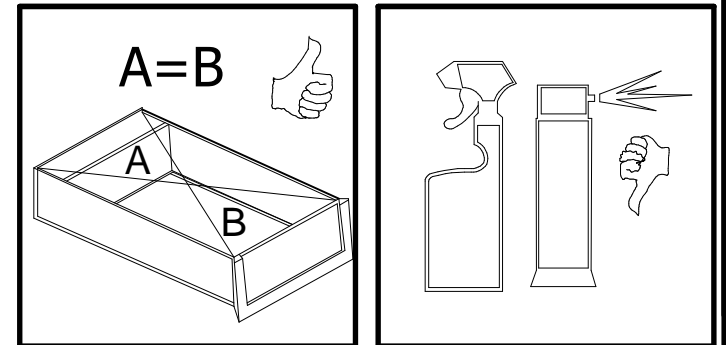
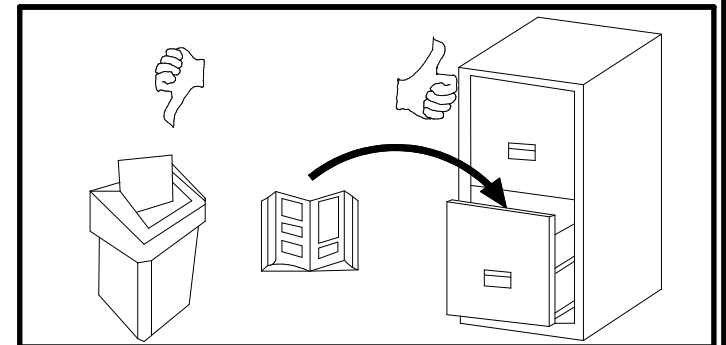
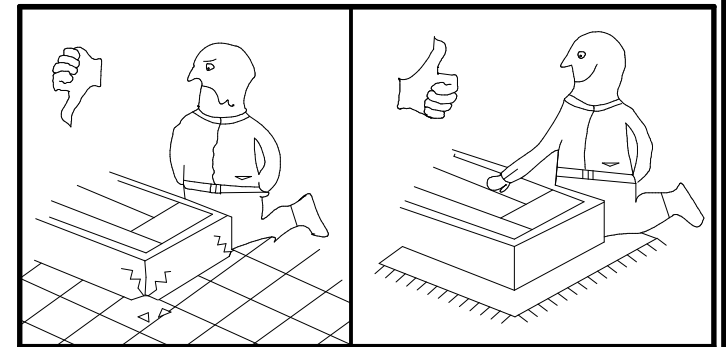
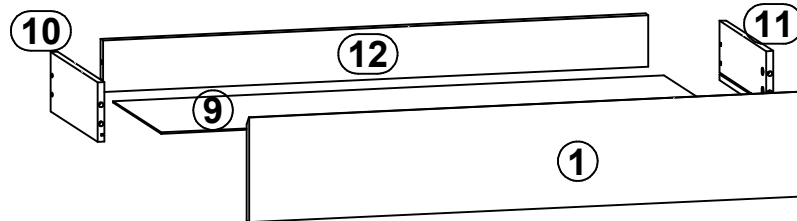
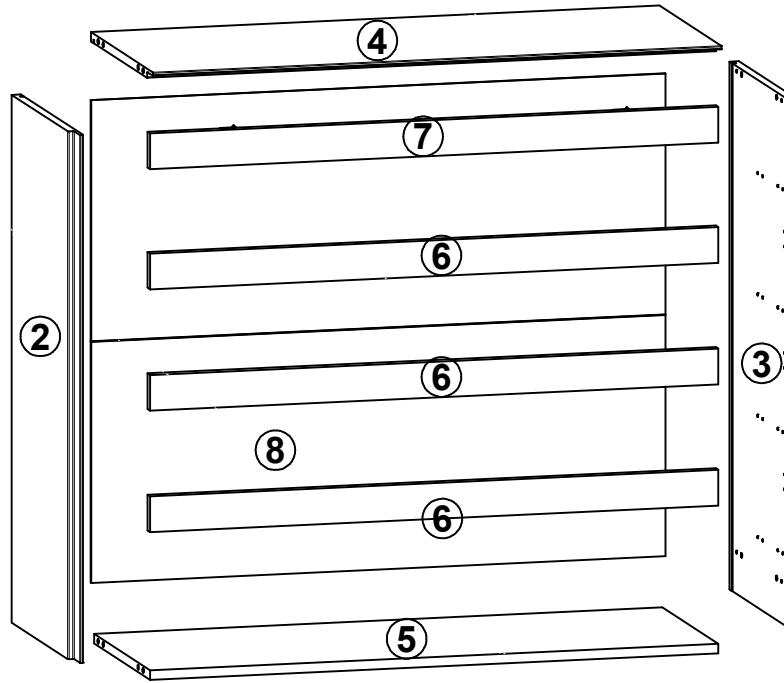
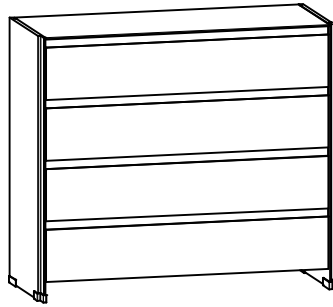
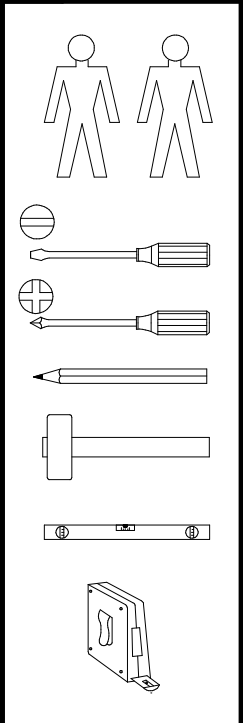
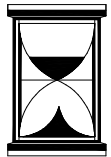


- D** Montageanleitung
- NL** Handleiding voor de montage
- TR** Montaj talimatı
- FR** Instructions de montage
- CZ** Montážní návod
- HU** Összeszerelési útmutató
- GB** Assembly instructions
- PL** Instrukcja montażu
- RU** Инструкция по монтажу
- IT** Istruzioni di montaggio
- RO** Instructiuni de asamblare
- SK** Montážny návod

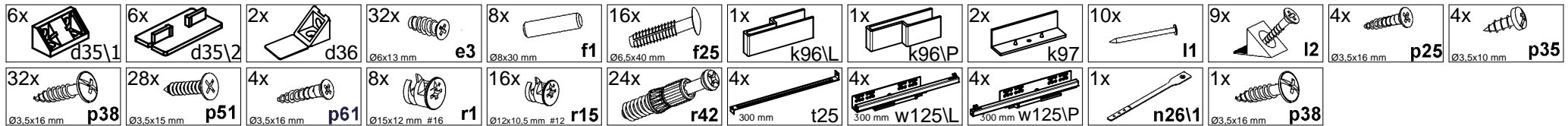
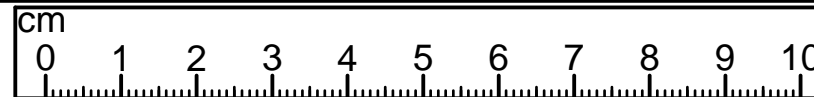




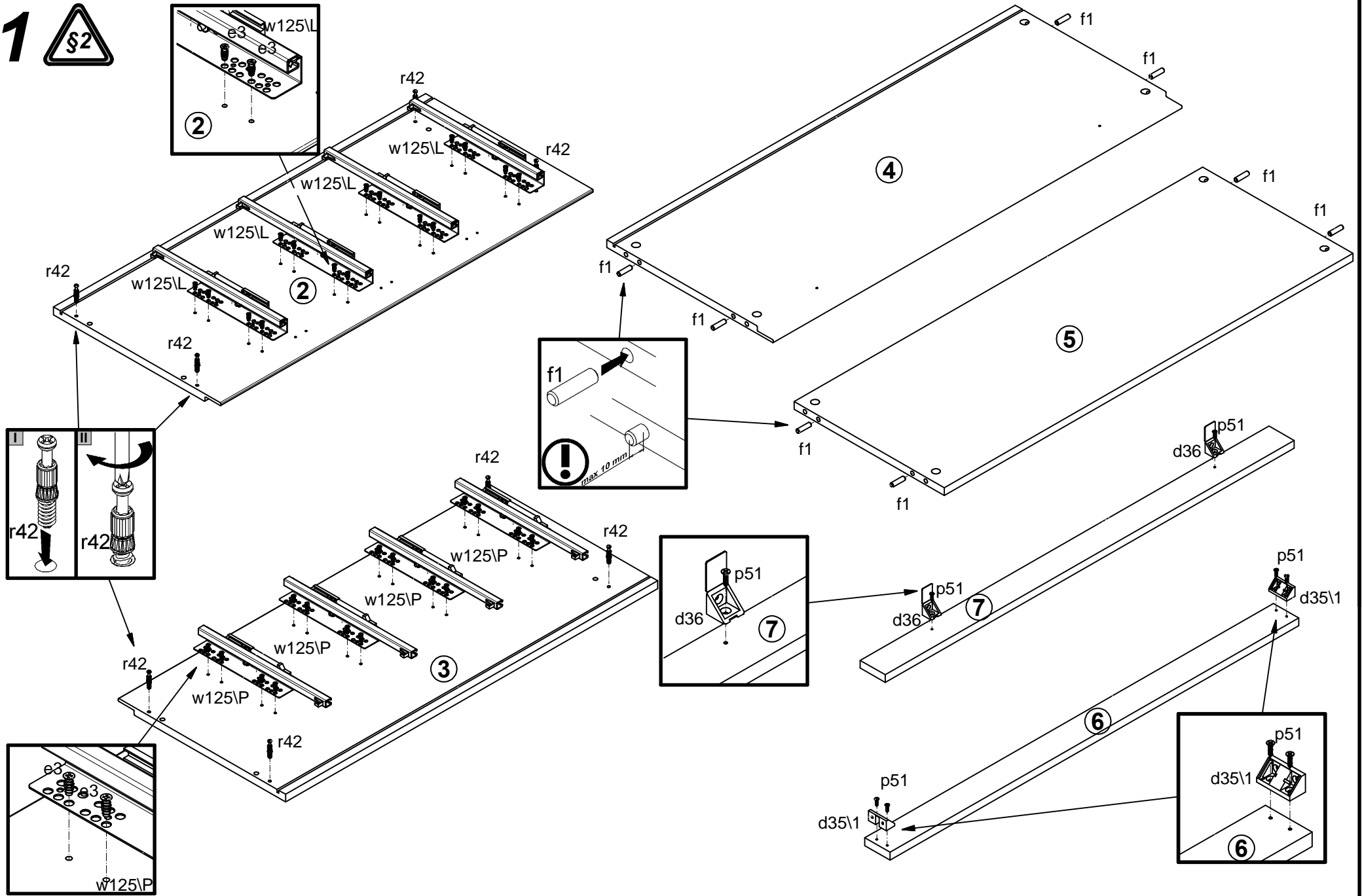
A	B	C (mm)		D
1	S215-015	968	176	2/2
2	S215-114	887	399	1/2
3	S215-115	887	399	1/2
4	S215-315	974	397	1/2
5	S215-316	974	358	1/2
6	S215-408	974	60	1/2
7	S215-409	974	60	1/2
8	S215-9906	984	811	1/2
9	WSP-907	944	308	1/2
10	WSQ2-503	300	100	1/2
11	WSQ2-504	300	100	1/2
12	WTQ-5014	934	87	1/2



60 min

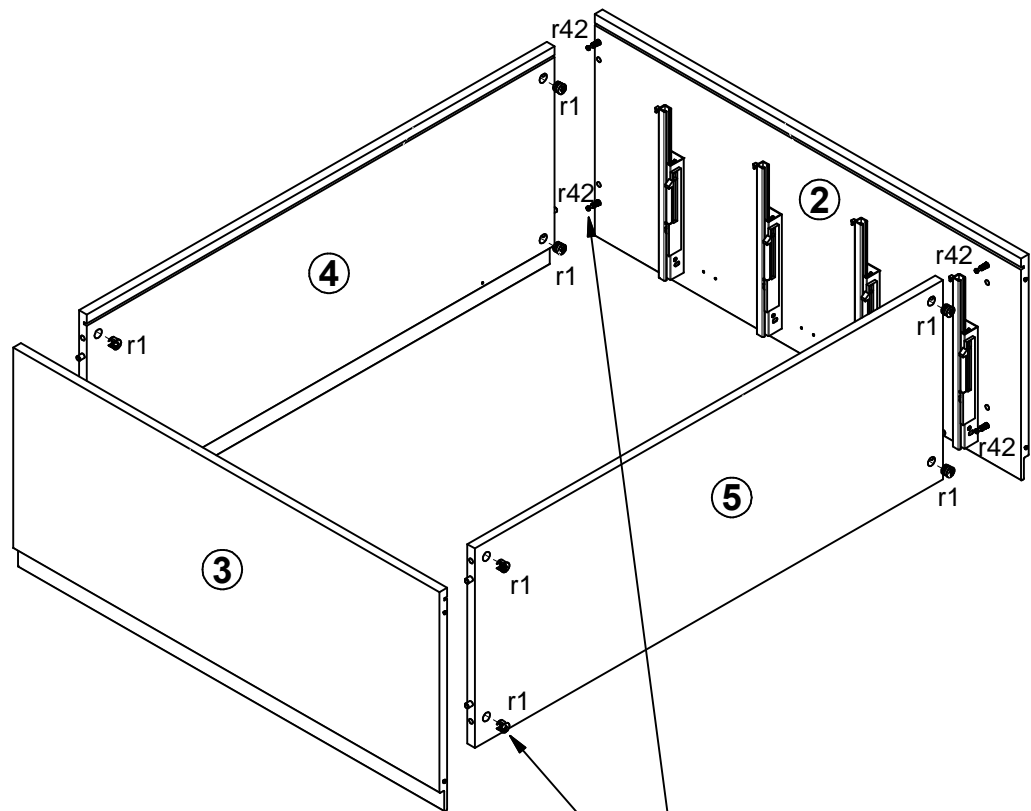


1

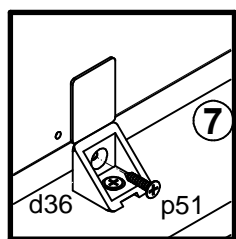




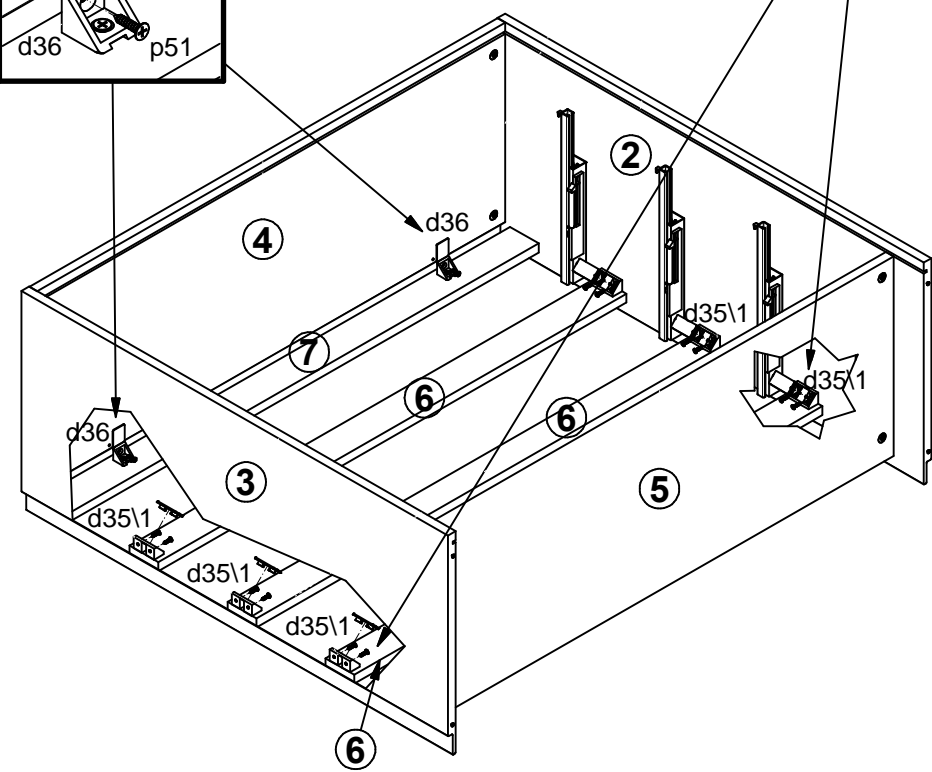
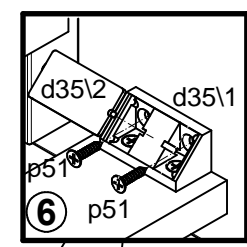
2



3

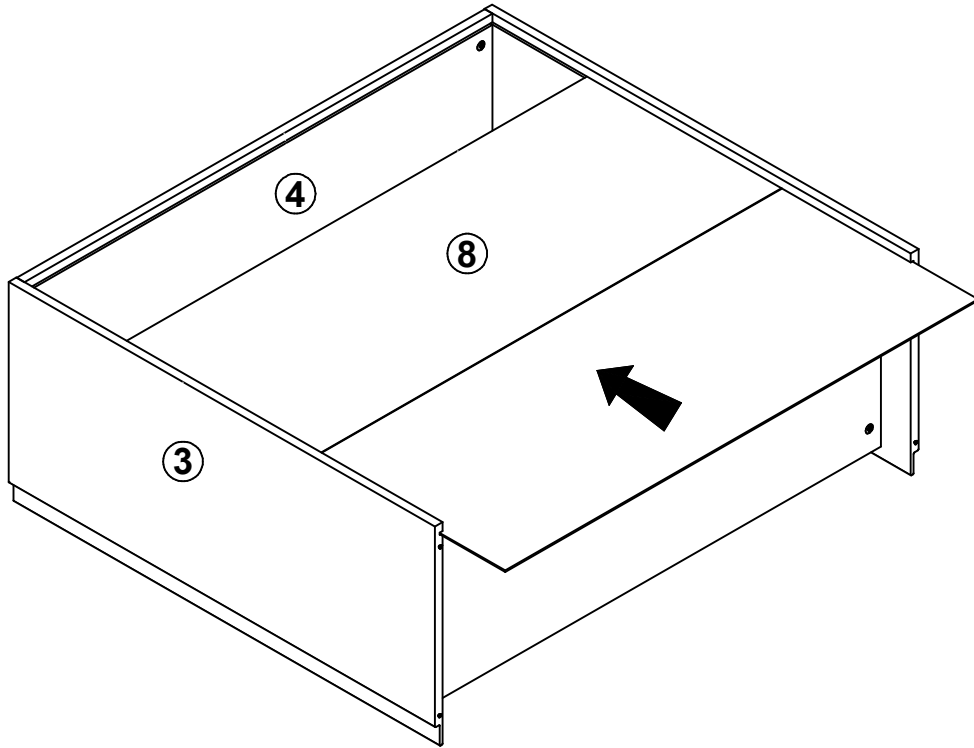


36

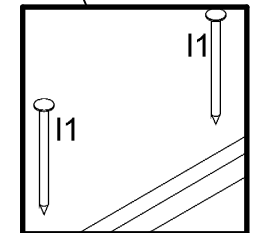
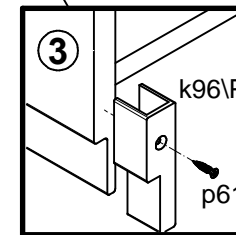
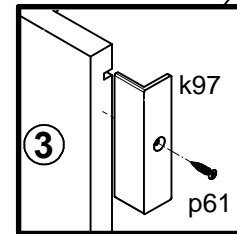
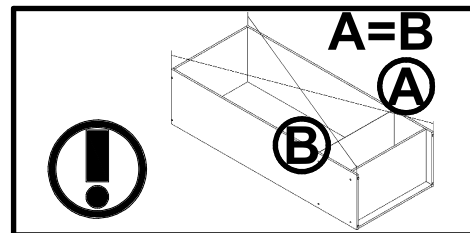
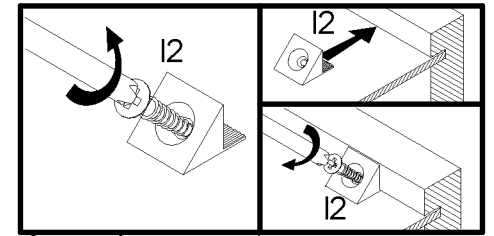
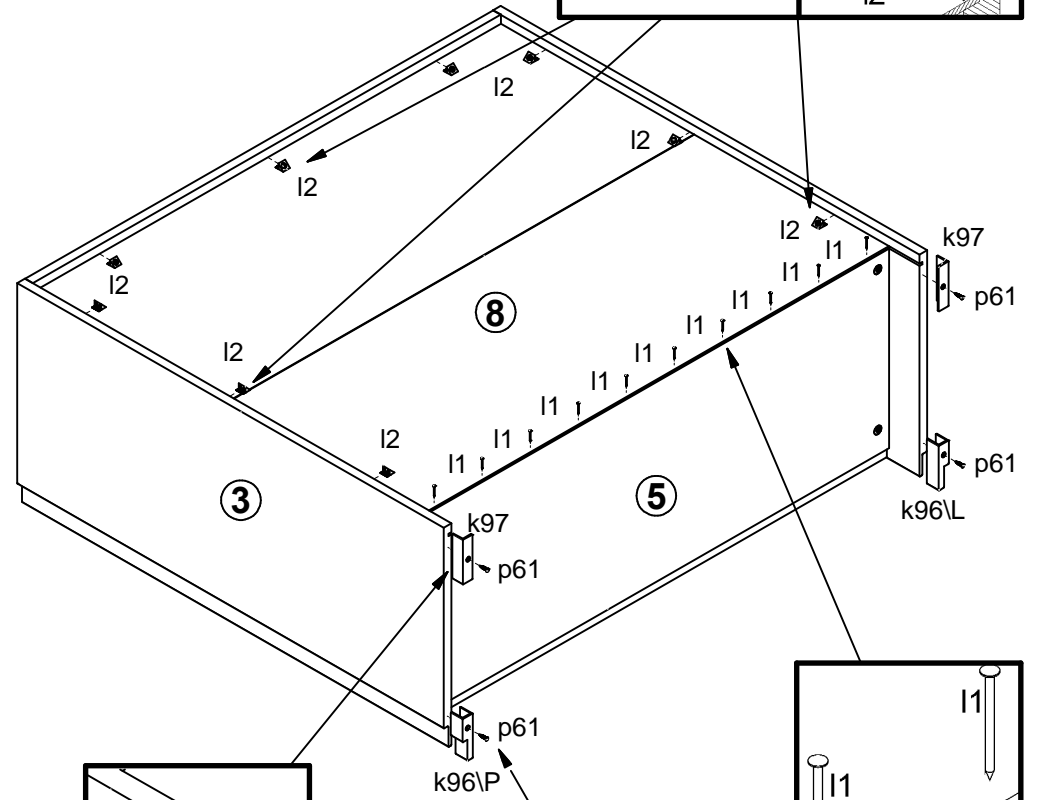




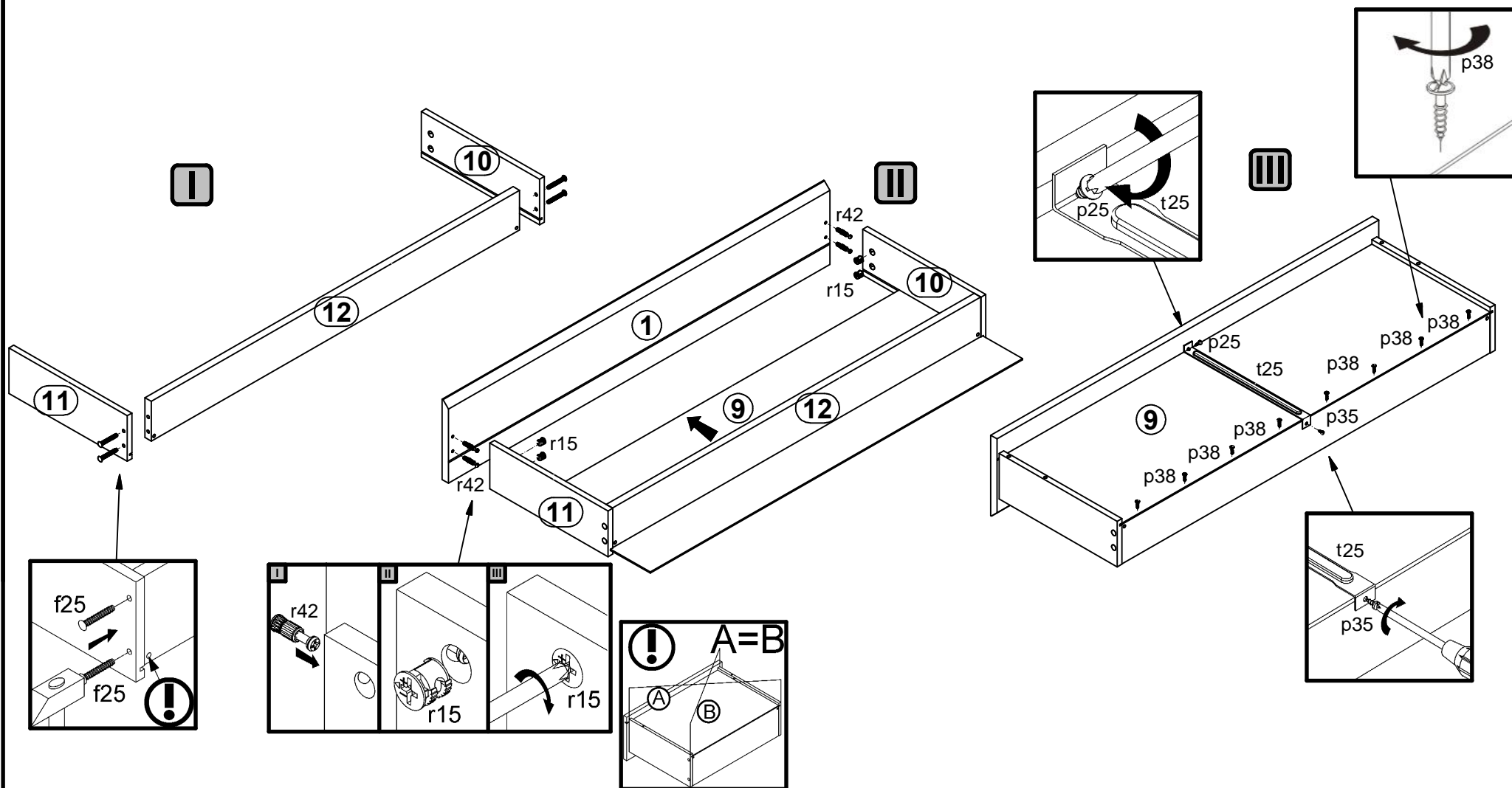
4



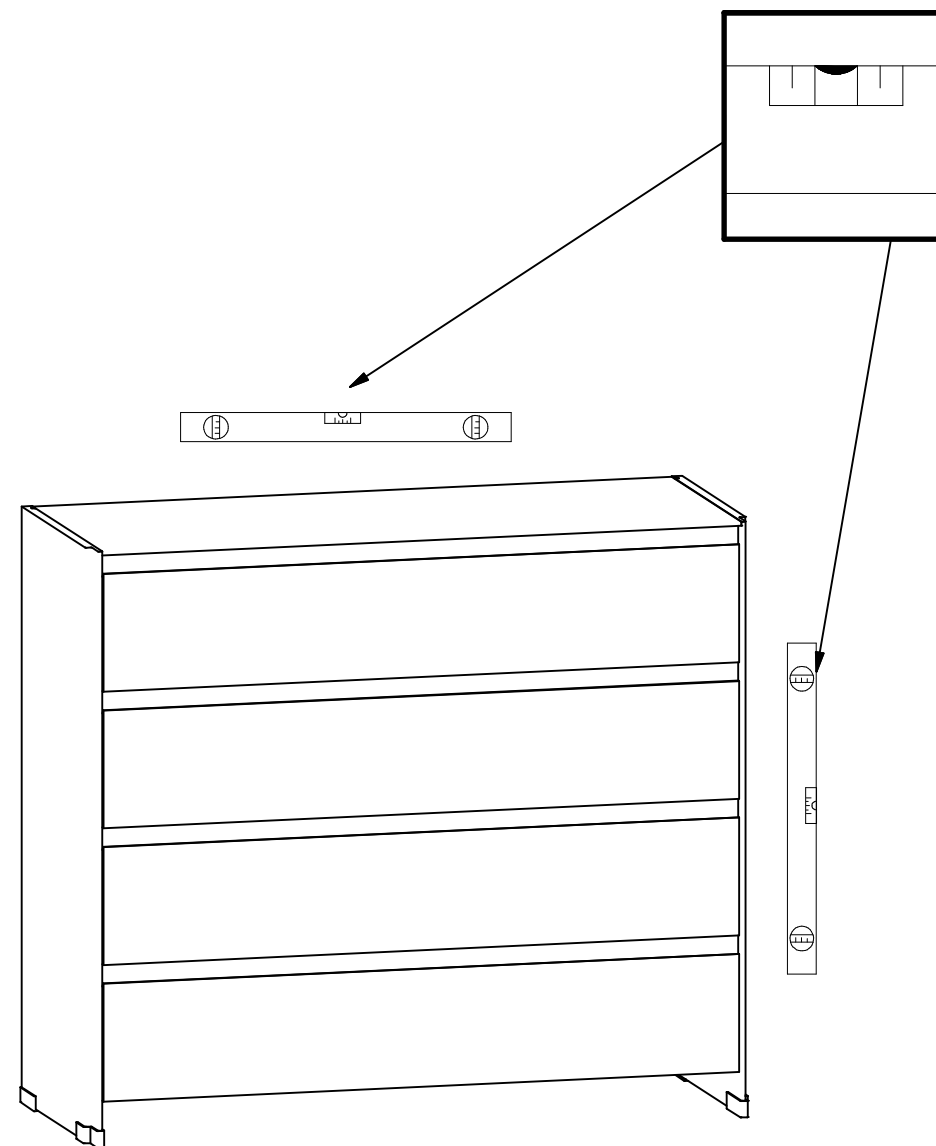
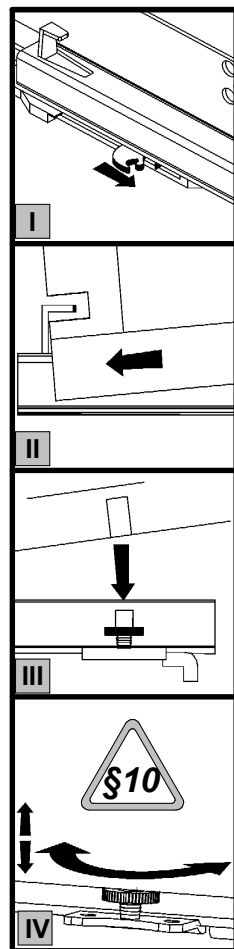
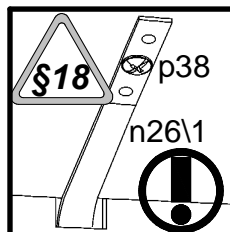
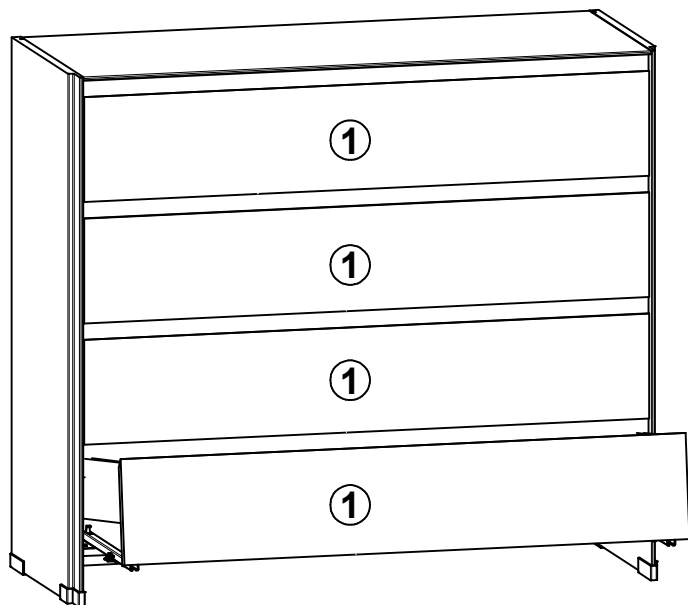
5



§2 6



7



### Pflegehinweis!

Bitte nur mit einem Staubtuch (kein Microfasertuch) oder einem feuchten Lappen reinigen. KEINE scheuernden Putzmittel verwenden!

### Wskazówka dotycząca pielęgnacji!

Proszę czyścić tylko suchą lub lekko wilgotną szmatką do kurzu. Nie używać żadnych środków szorstkich!