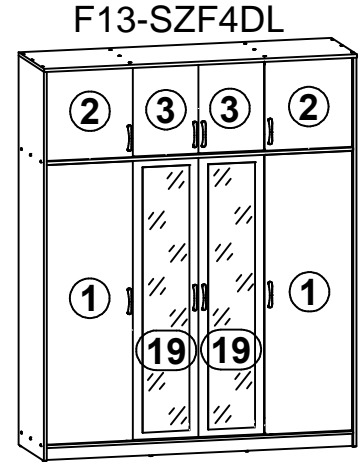
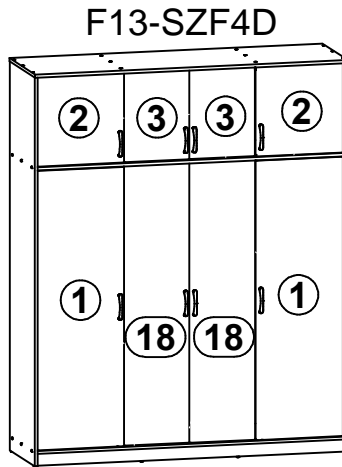


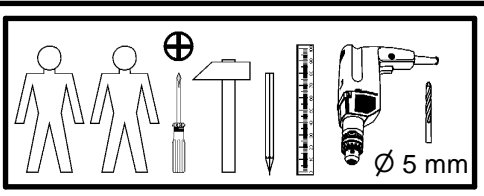
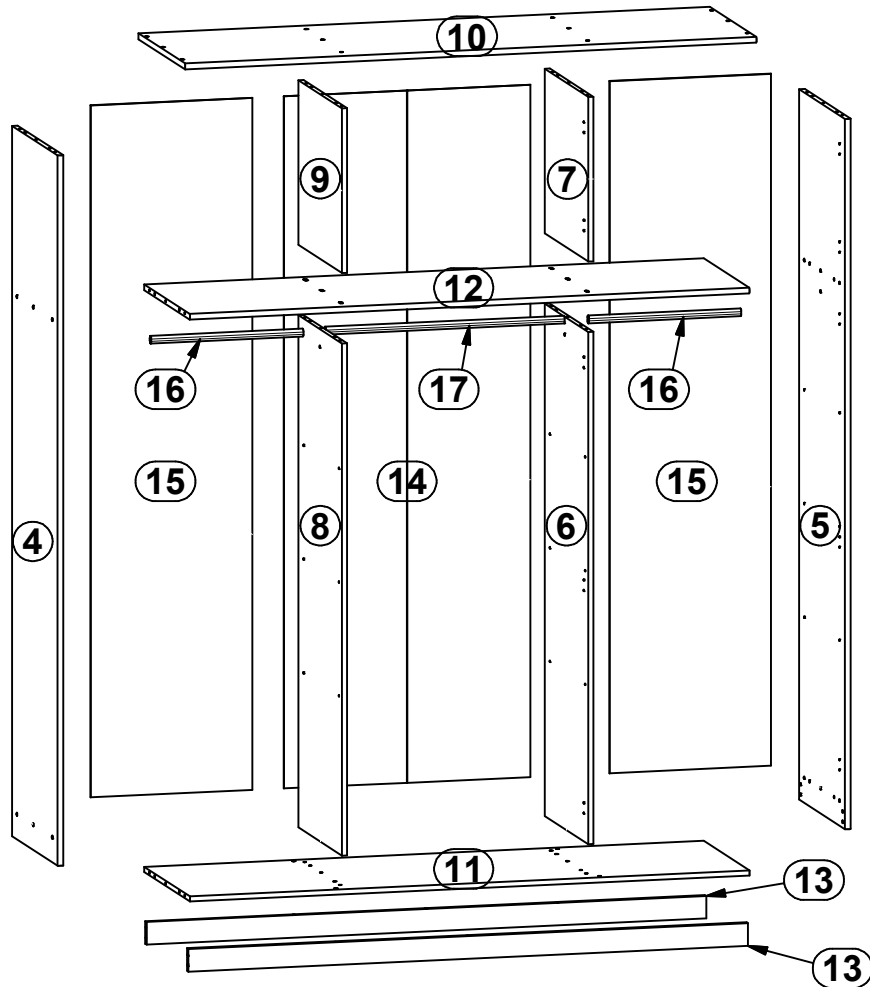
FRAZA

A	B	C	D	
1	F13-001	1580	500	4/5
2	F13-002	504	500	4/5
3	F13-004	504	377	5/5
4	F13-105	2200	540	1/5
5	F13-106	2200	540	1/5
6	F13-107	1586	512	2/5
7	F13-108	510	512	2/5
8	F13-109	1586	512	2/5
9	F13-110	510	512	2/5
10	F13-202	1801	550	3/5
11	F13-305	1764	536	3/5
12	F13-306	1764	536	3/5
13	F13-402	1764	70	3/5
14	F13-903	2143	777	1/5
15	F13-904	2143	509	1/5
16	dr-480	480	22	3/5
17	dr-753	753	22	3/5



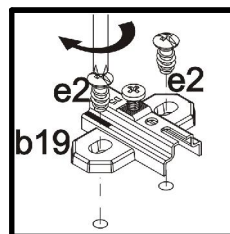
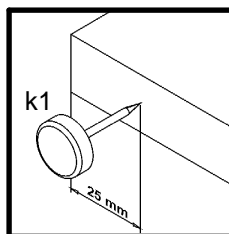
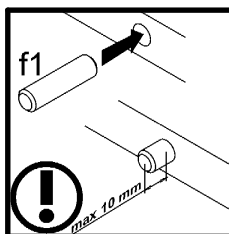
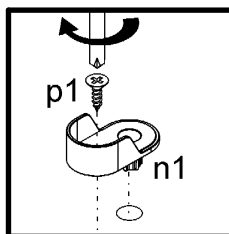
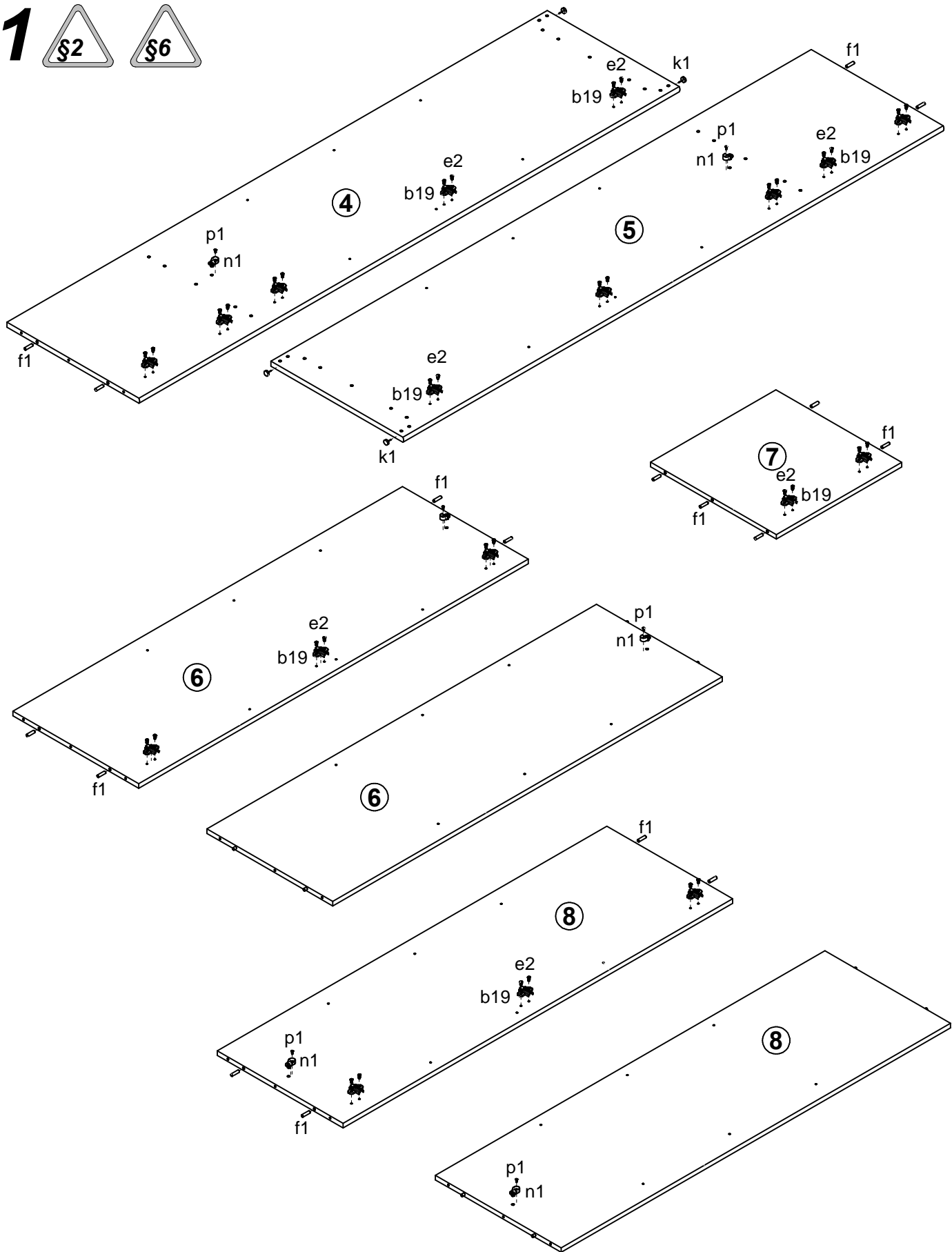
A	B	C	D	
18	F13-003	1580	377	5/5

A	B	C	D	
19	F13-006	1580	377	5/5

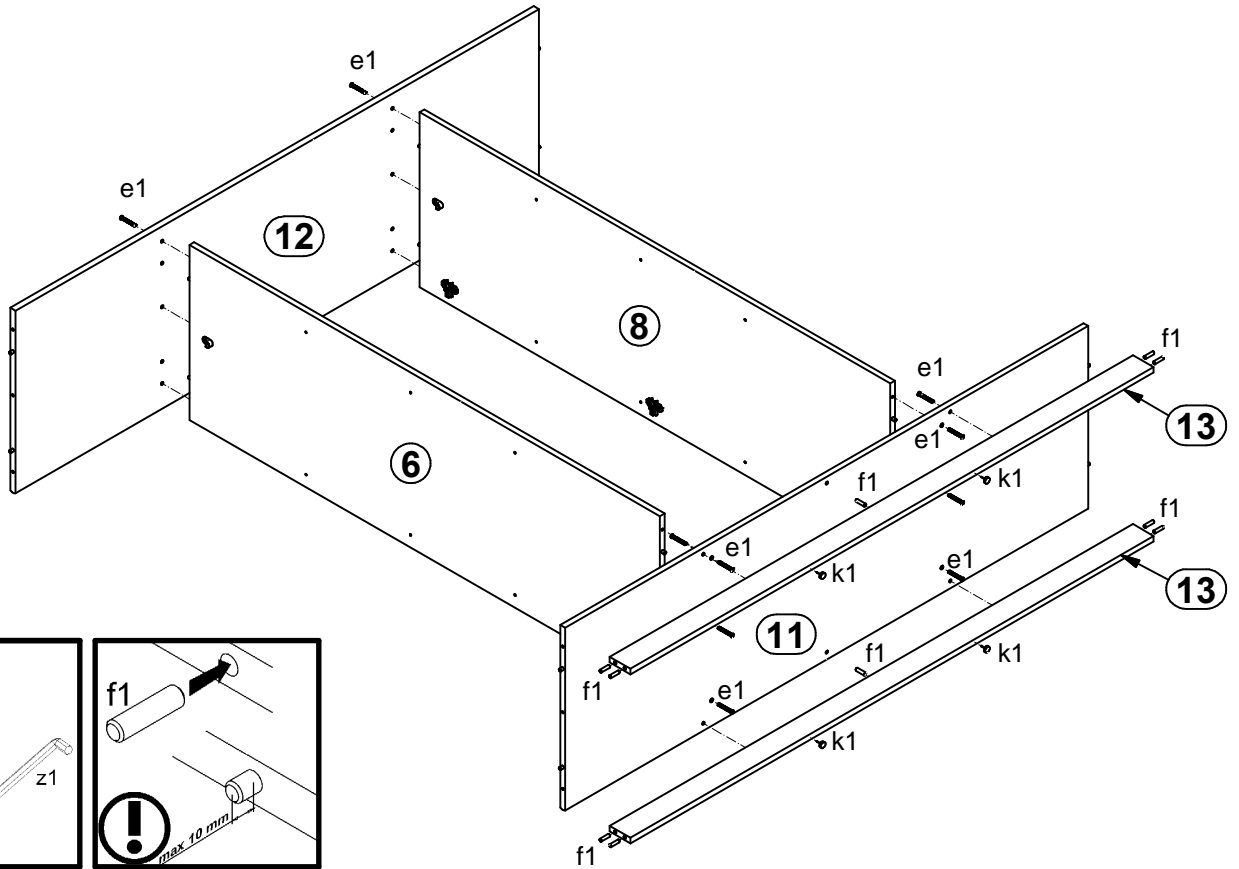


20x a43	20x b19	8x c284	4x d4 φ6,3x15 mm	40x e1 φ7x50 mm	40x e2 φ6,3x13 mm	40x f1 φ8x30 mm	8x k1	180x l1
6x n1	6x p1 φ3,5x13 mm	40x p51 φ3,5x15 mm	16x p87 φ4x25 mm	16x s1	1x z1	1x n26/1	1x p38 φ3,5x16 mm	

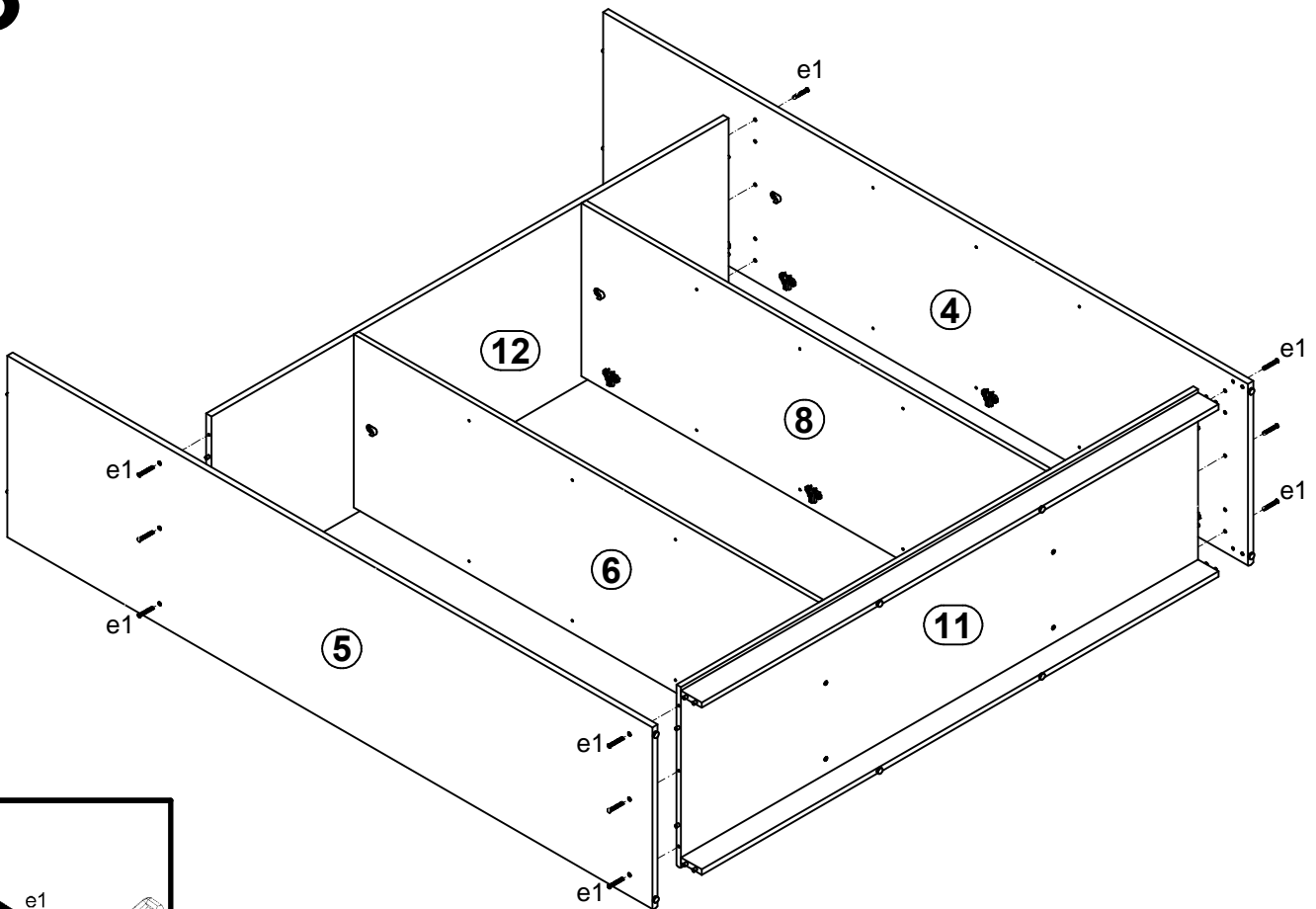
1

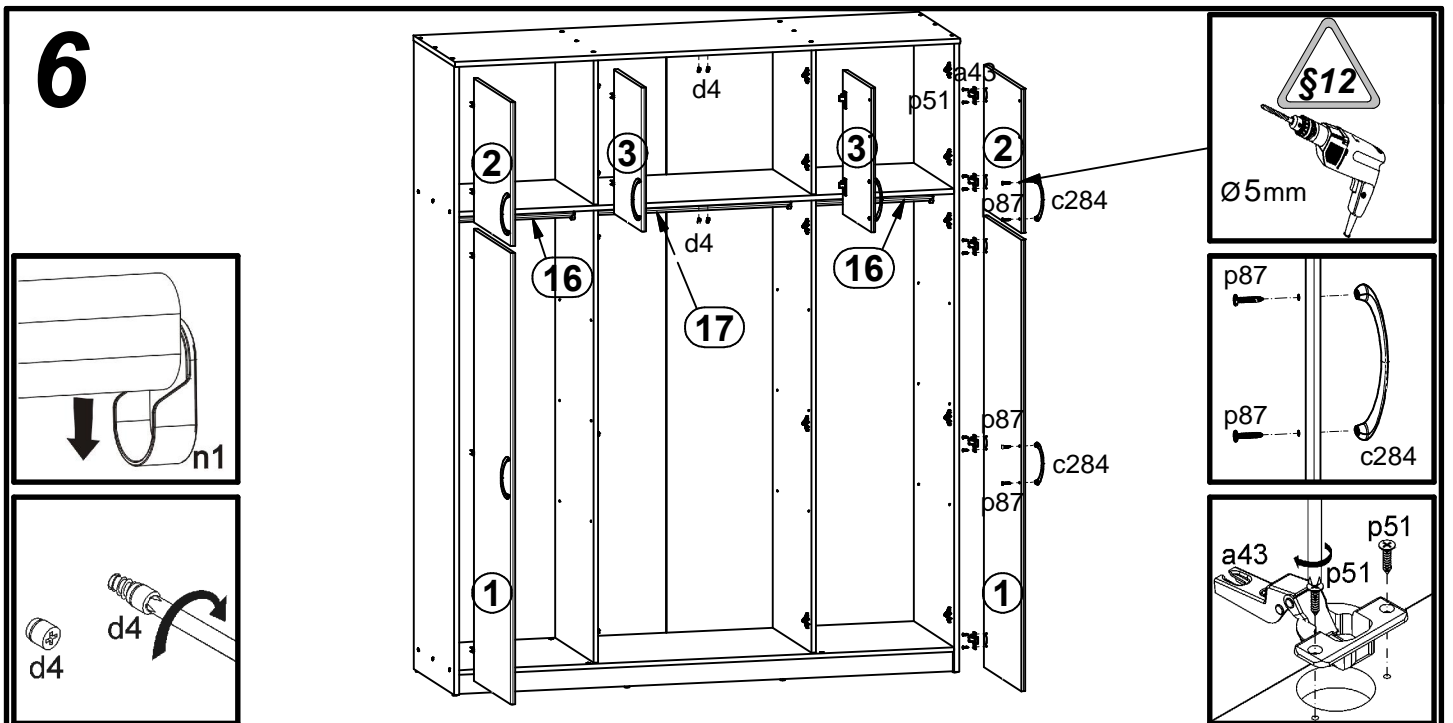
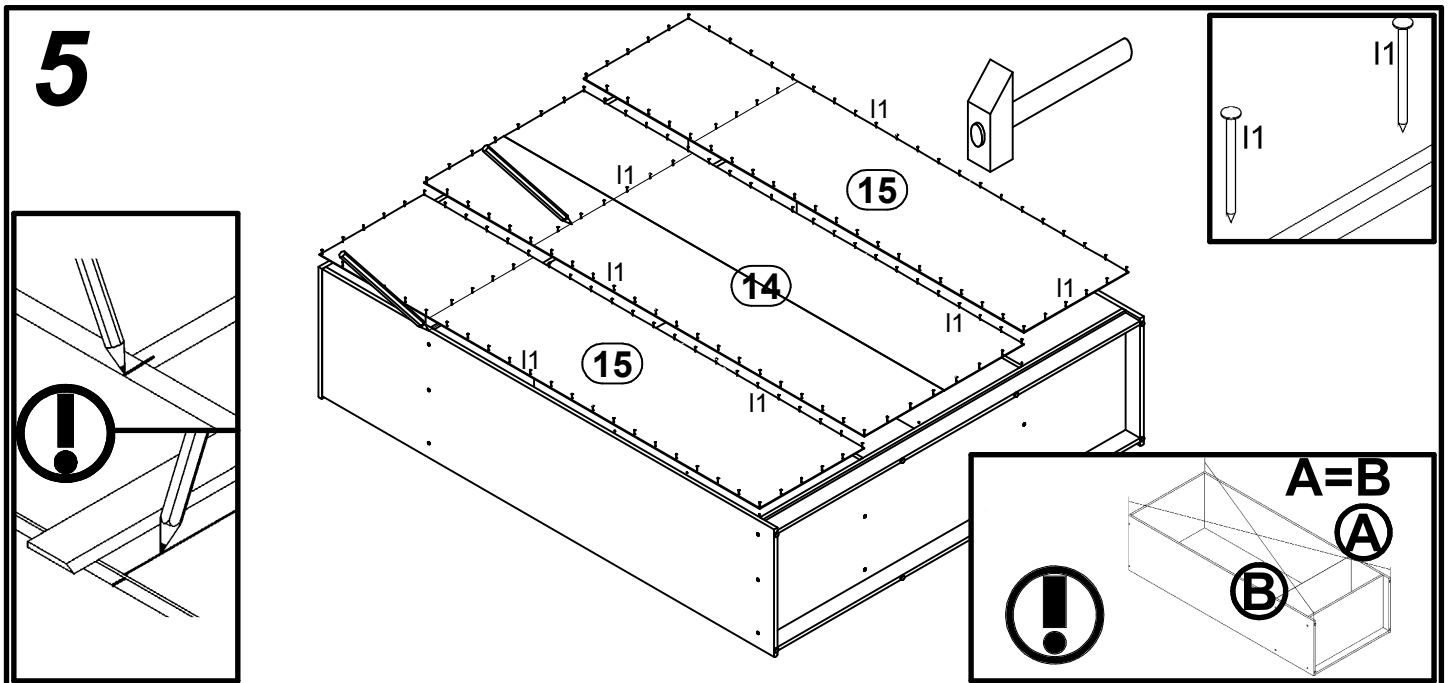
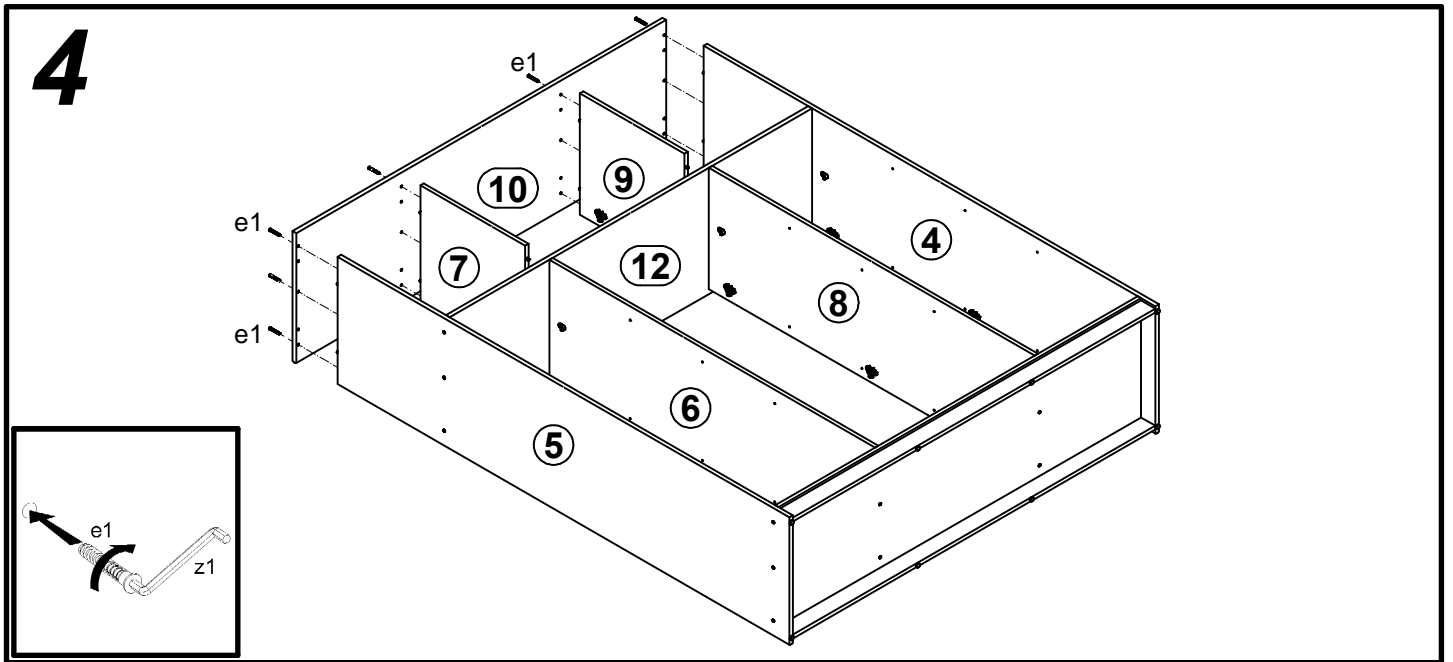


2



3

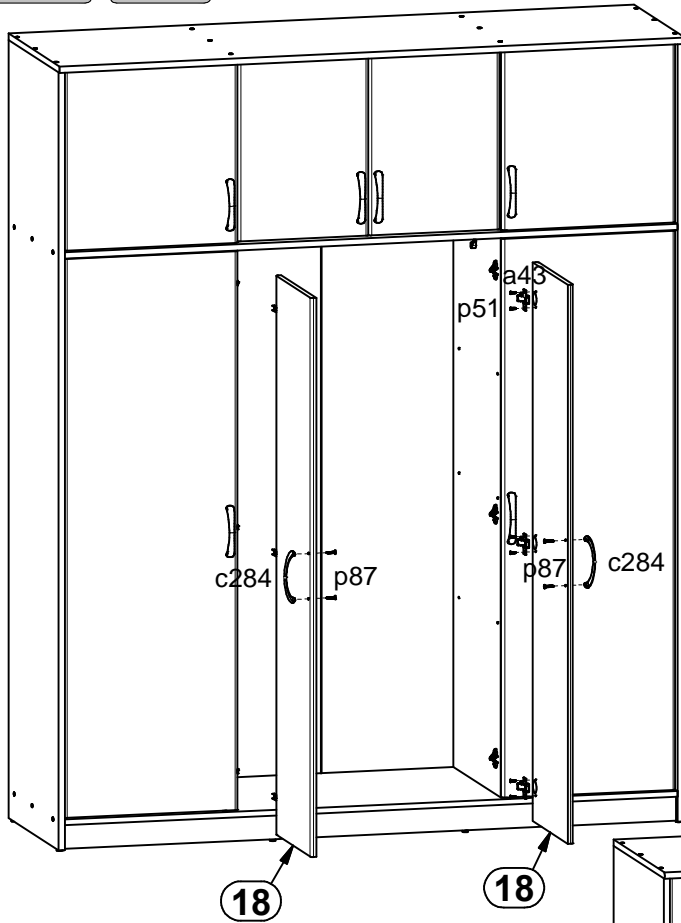




6



F13-SZF4D



F13-SZF4DL

