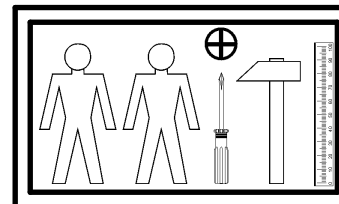
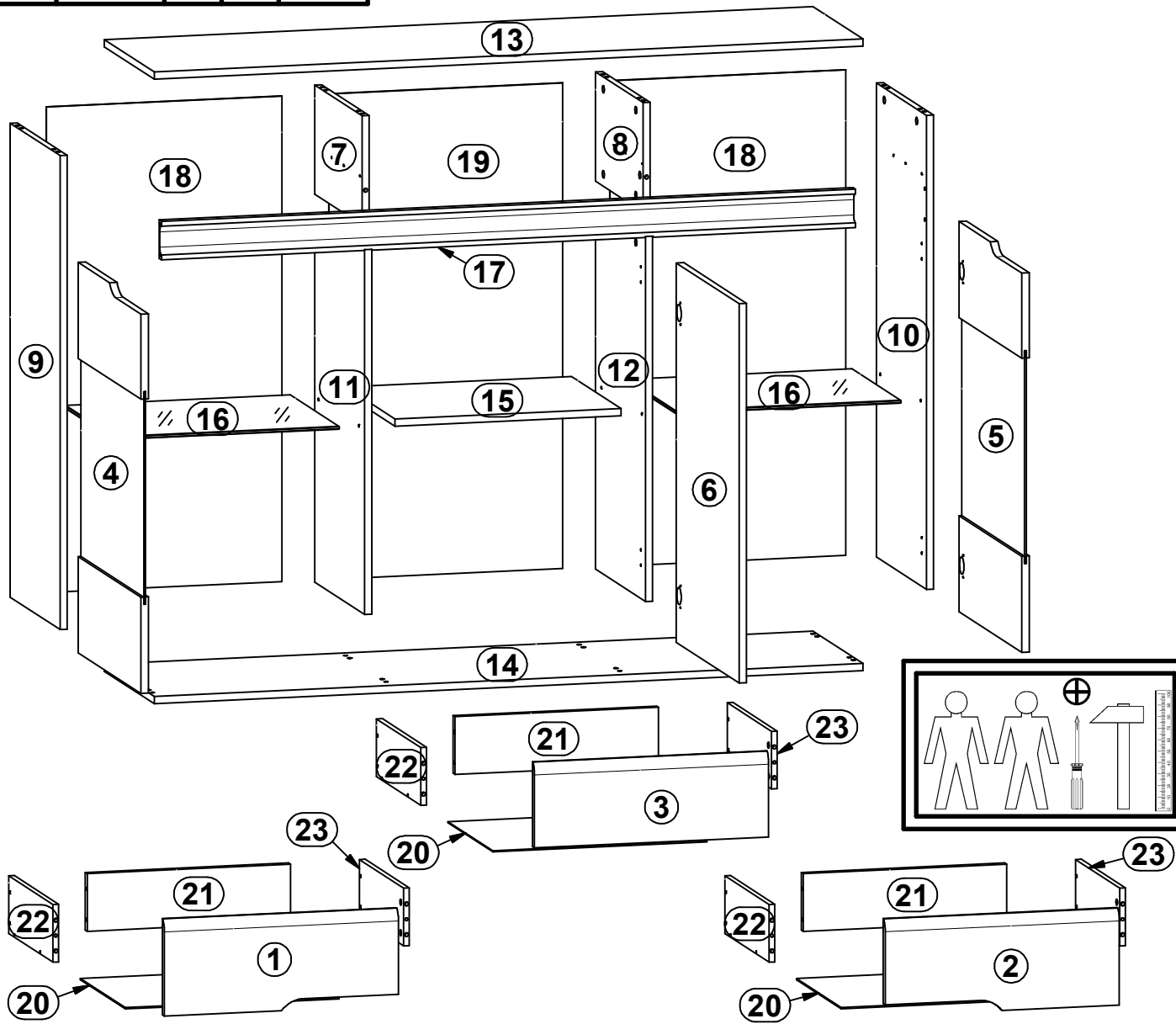
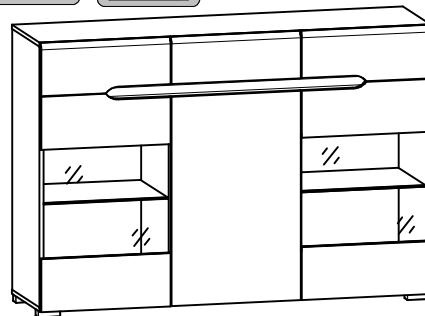


**A**

# ELPASSO

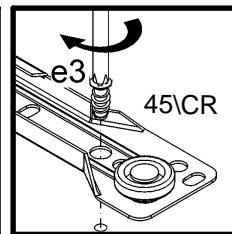
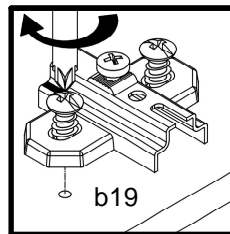
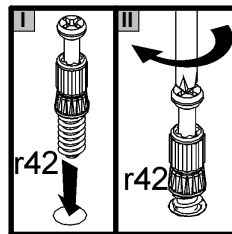
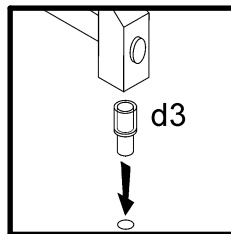
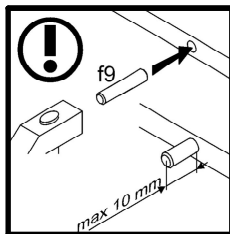
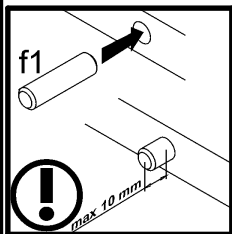
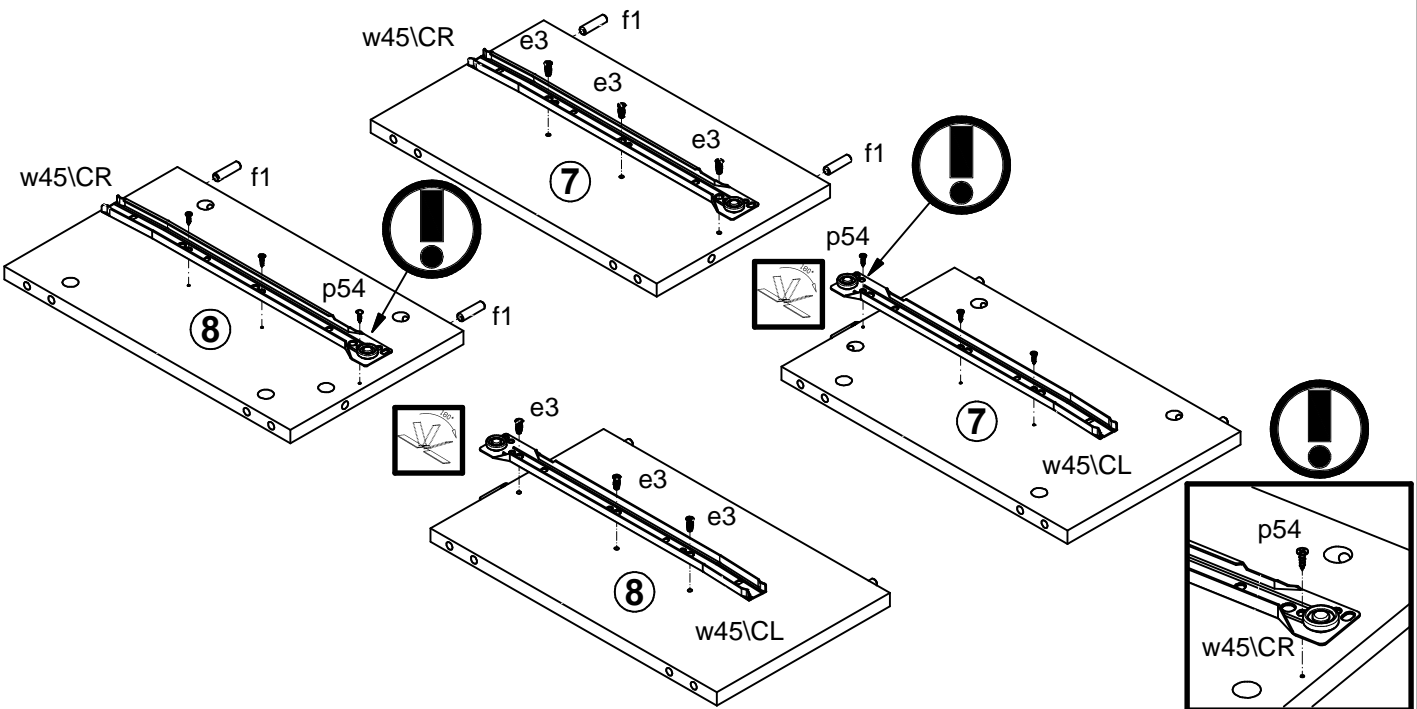
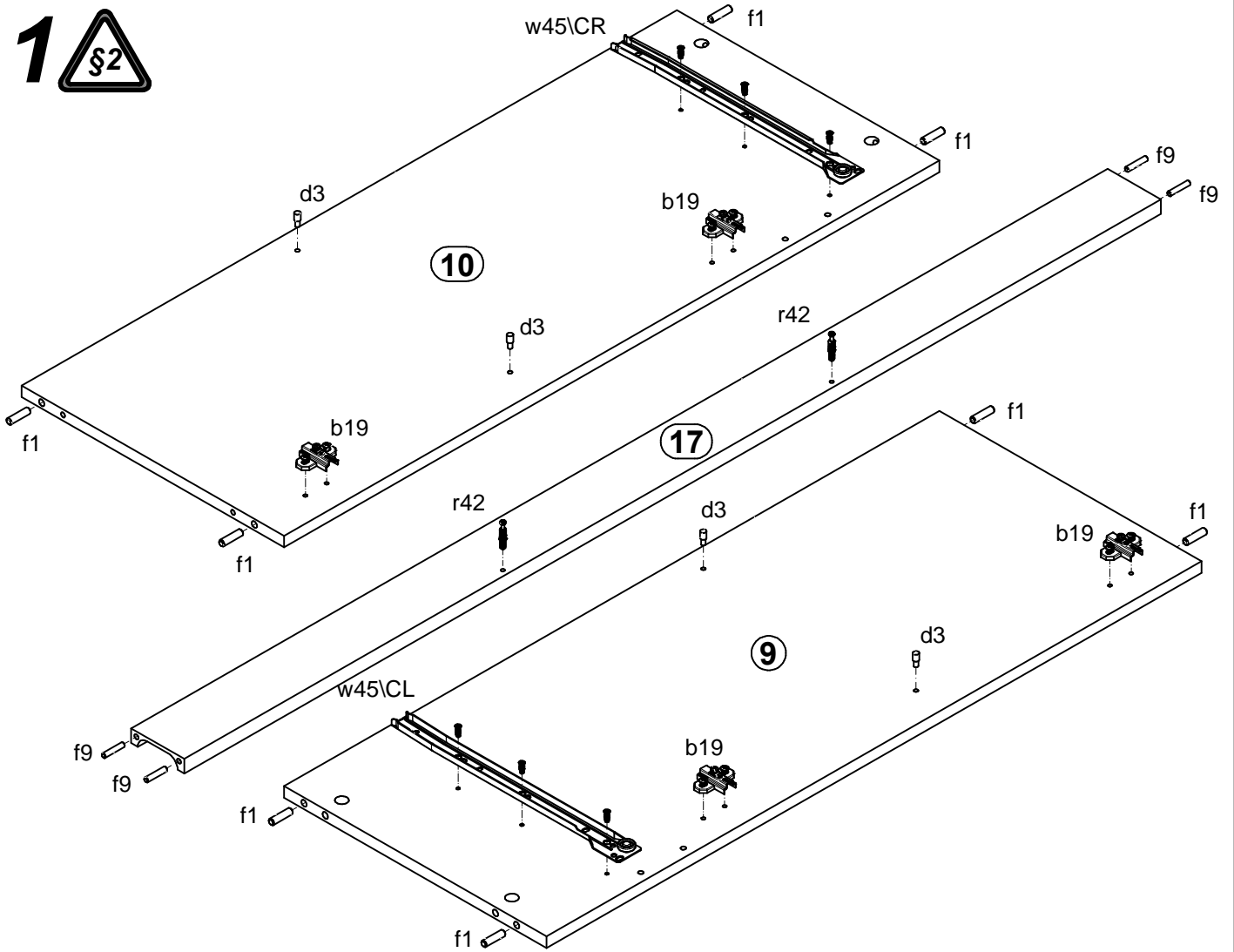
**S314-KOM2W1D3S**

A	B	C	D	A	B	C	D	
1	S314-007	496	200	3/4	13	S314-203	1501 395	1/4
2	S314-008	496	200	3/4	14	S314-204	1501 395	1/4
3	S314-009	496	177	3/4	15	S314-302	479 390	1/4
4	S314-010	812	496	4/4	16	S314-501	478 380	2/4
5	S314-011	812	496	4/4	17	S314-572	1470 80	1/4
6	S314-012	496	789	3/4	18	S314-904	1010 499	4/4
7	S314-105	227	375	1/4	19	S314-905	1010 495	4/4
8	S314-106	227	375	1/4	20	S314-906	453 355	1/4
9	S314-107	986	395	1/4	21	ZS3-5593	431 120	1/4
10	S314-108	986	395	1/4	22	ZS4-501	350 120	1/4
11	S314-109	759	395	1/4	23	ZS4-502	350 120	1/4
12	S314-110	759	395	1/4				

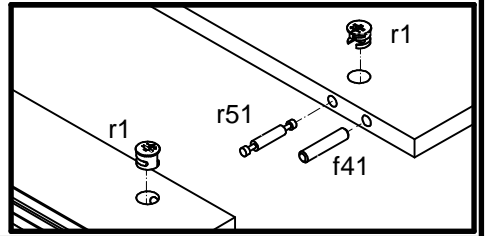
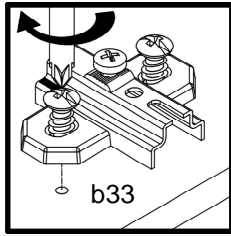
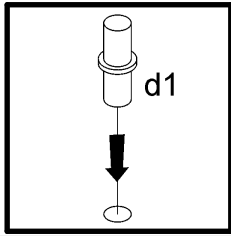
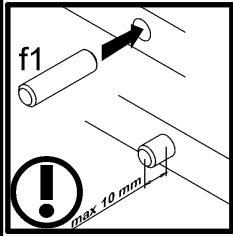
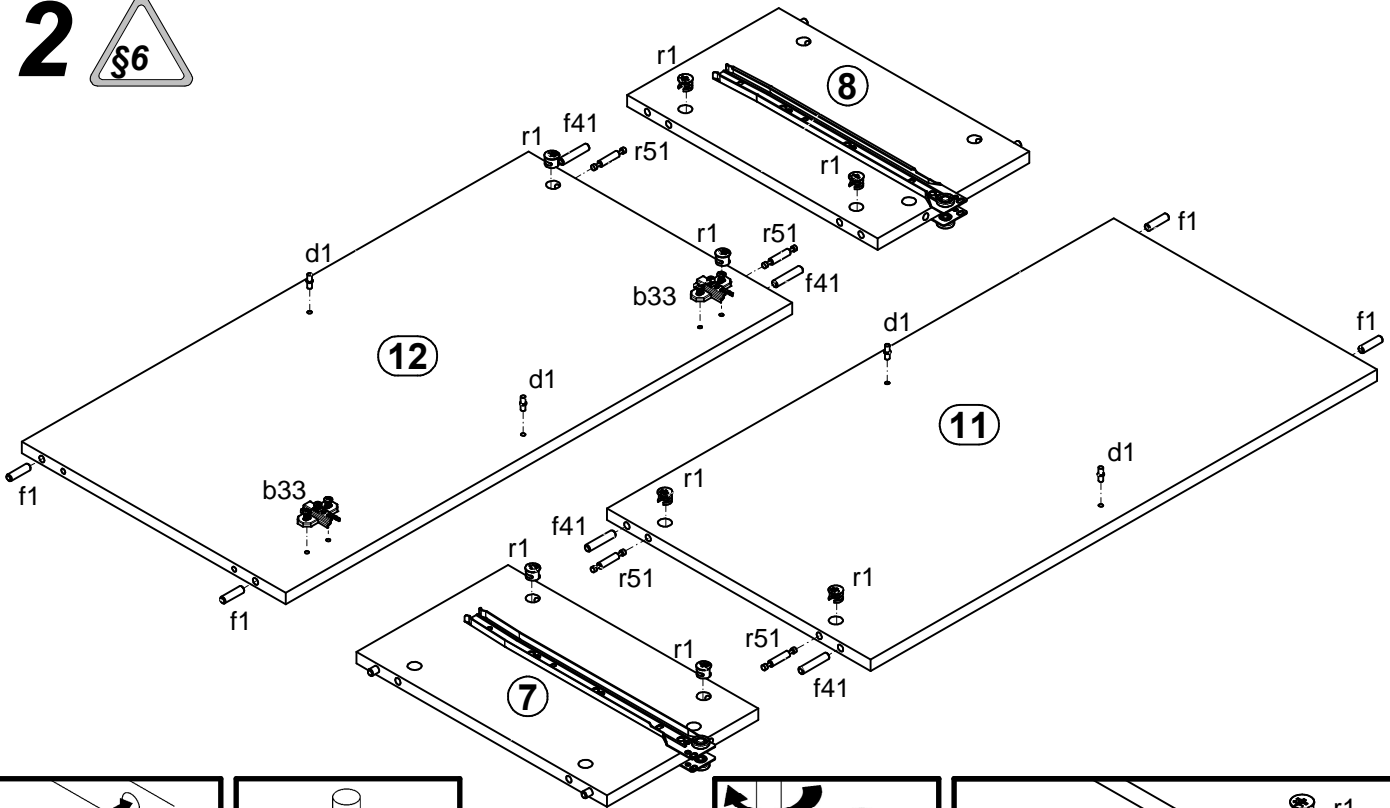


4x  a44	2x  a68	4x  b19	2x  b33	4x  d1	8x  d3	8x  e1	12x  e19	12x  e3
16x  f1	10x  f9	12x  f25	4x  f41	6x  k77	90x  l1	12x  p36	9x  p38	12x  p51
6x  p54	18x  r1	12x  r15	22x  r42	4x  r51	3x  w45\CL	3x  w45\CR	3x  w45\DL	3x  w45\DR
4x  s2	1x  z1	1x  n26\1	1x  p38					

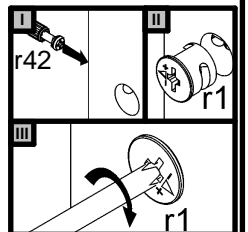
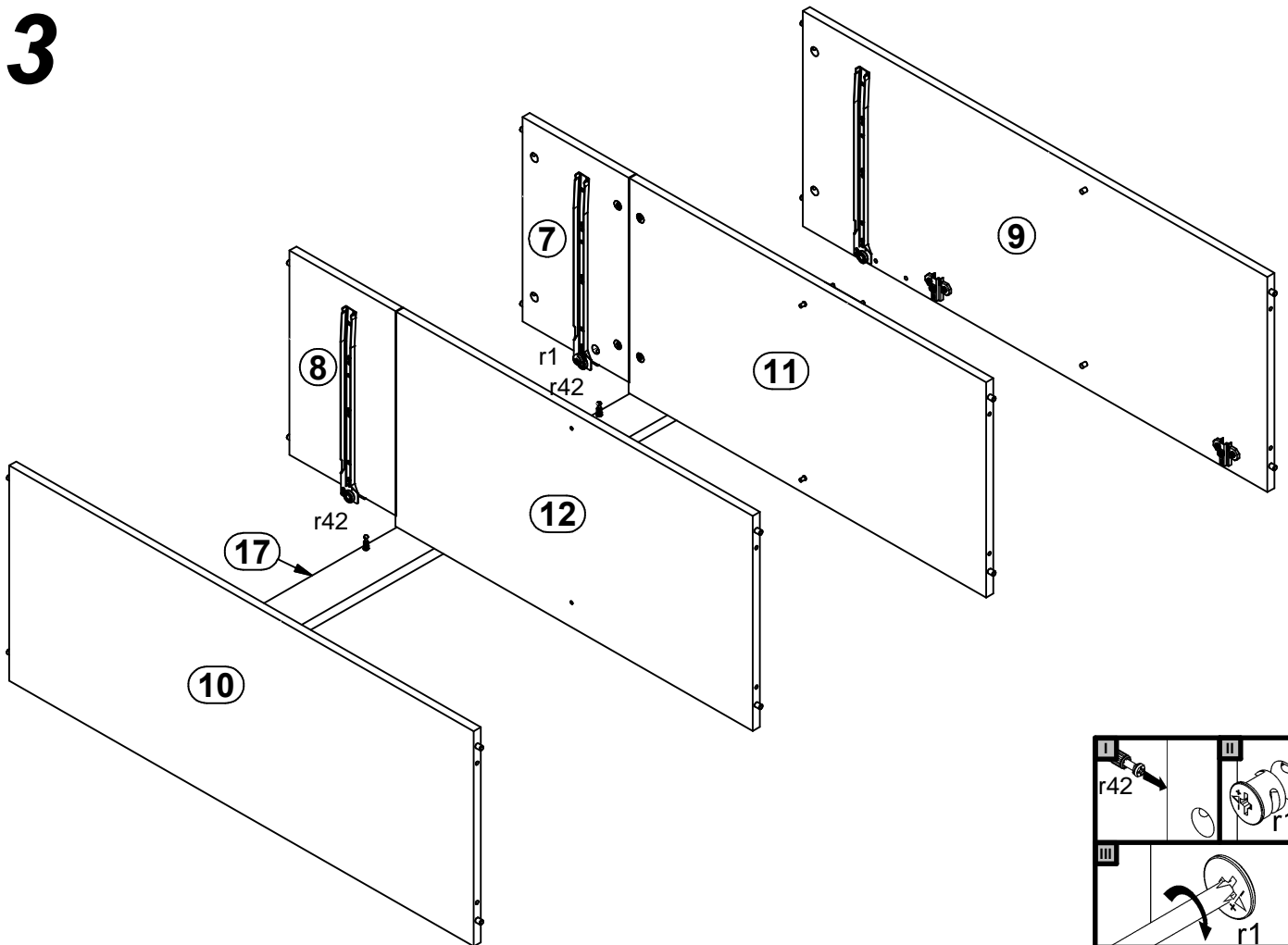
1 



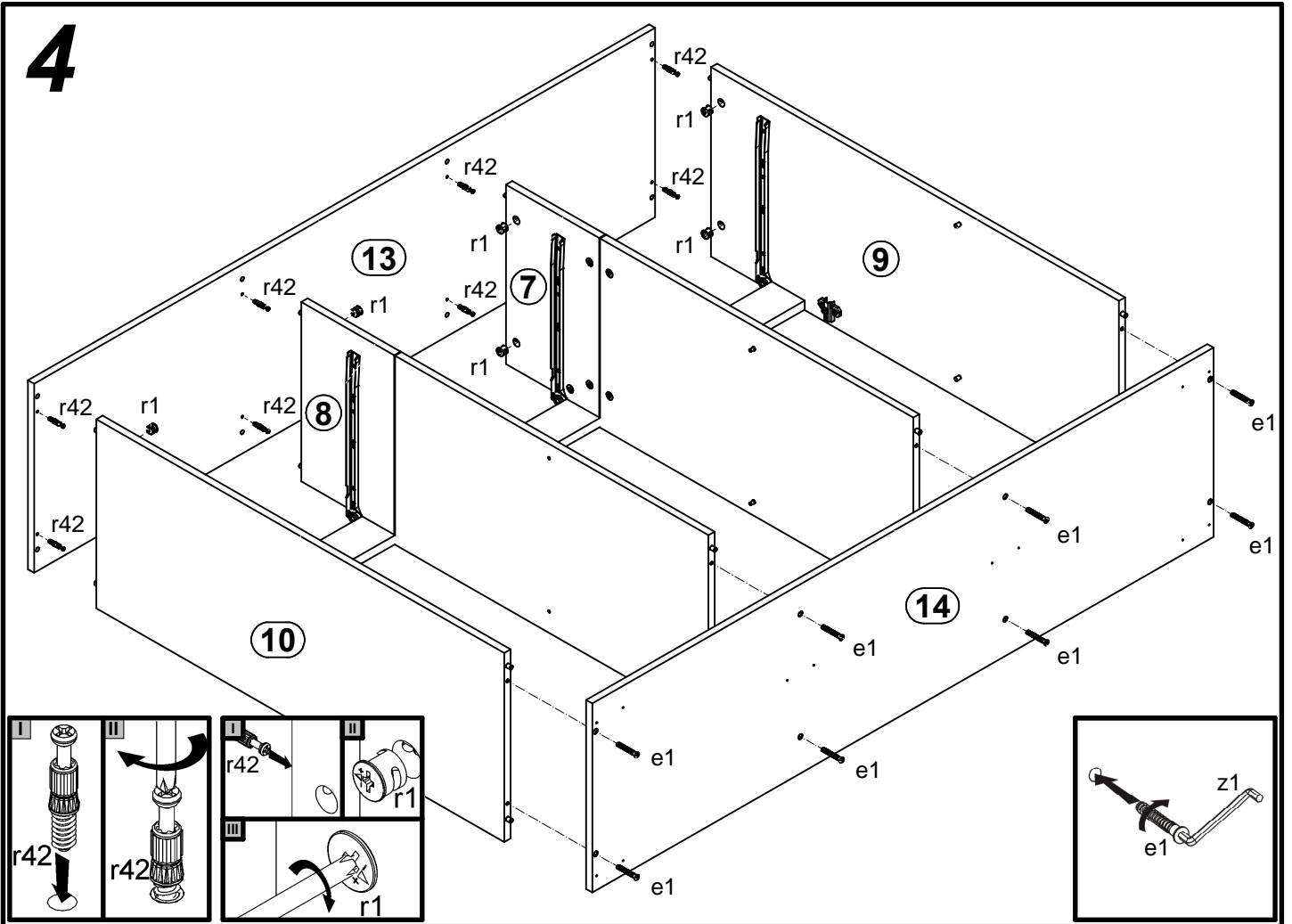
# 2



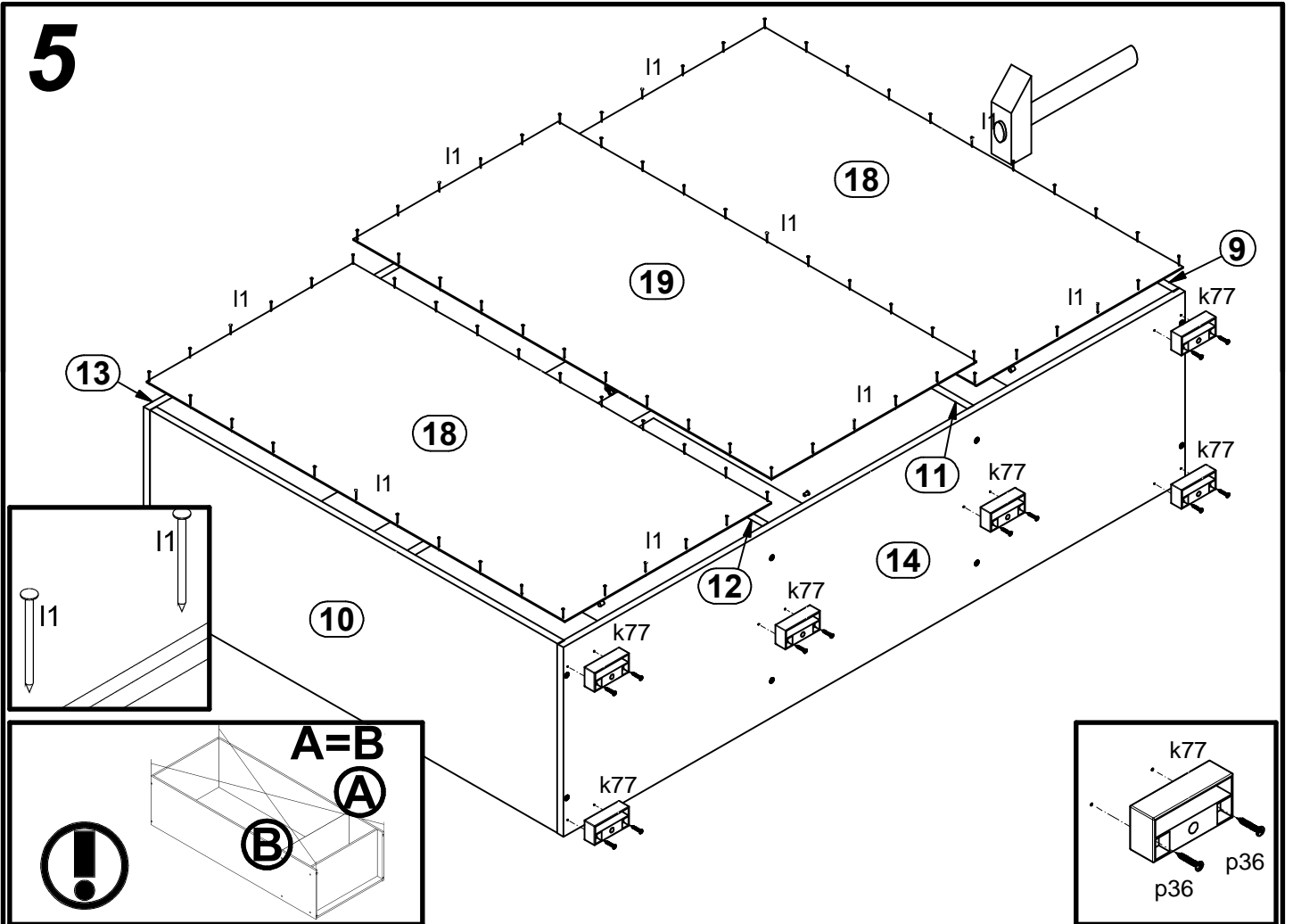
# 3



# 4

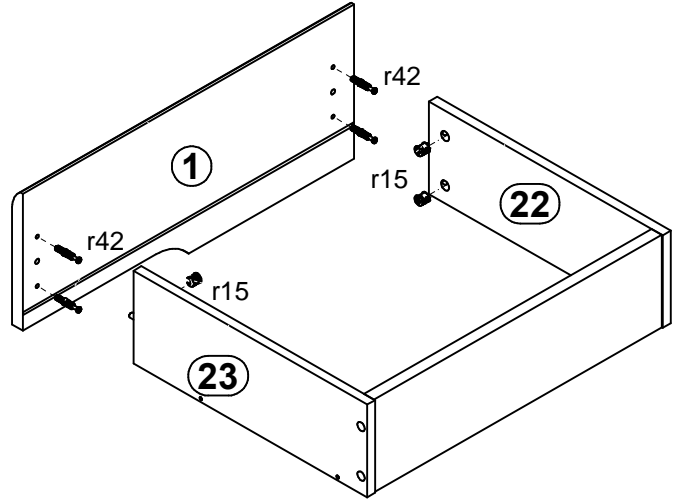
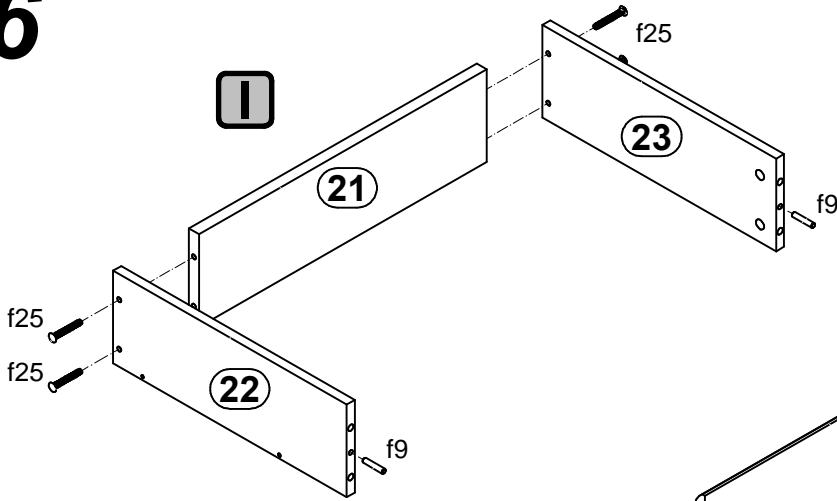


# 5

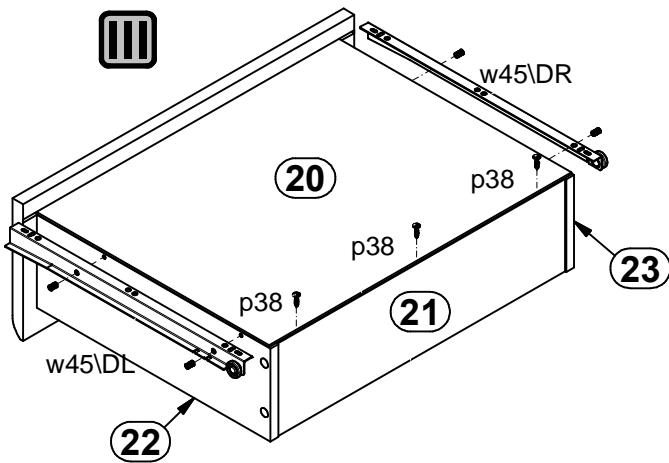


# 6

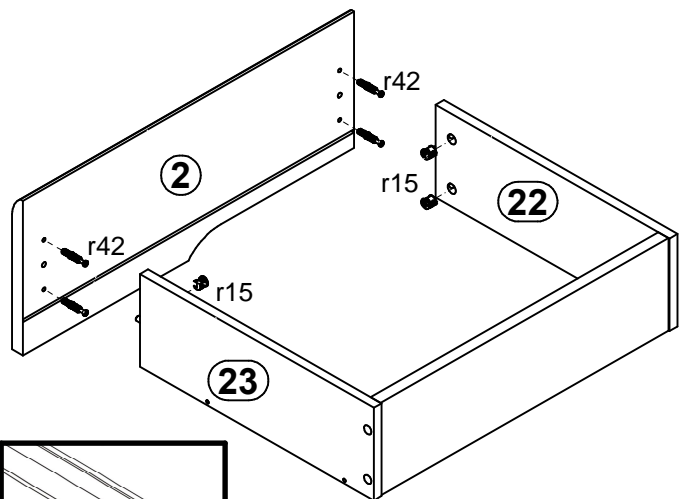
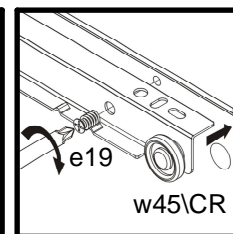
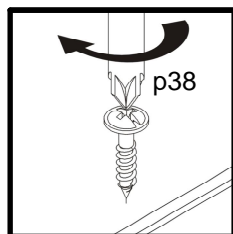
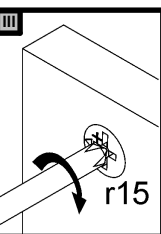
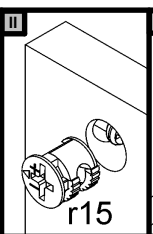
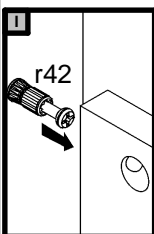
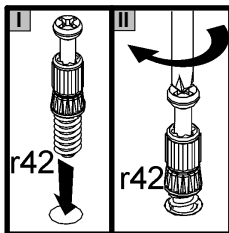
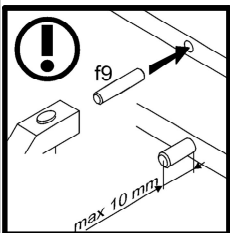
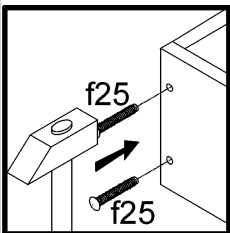
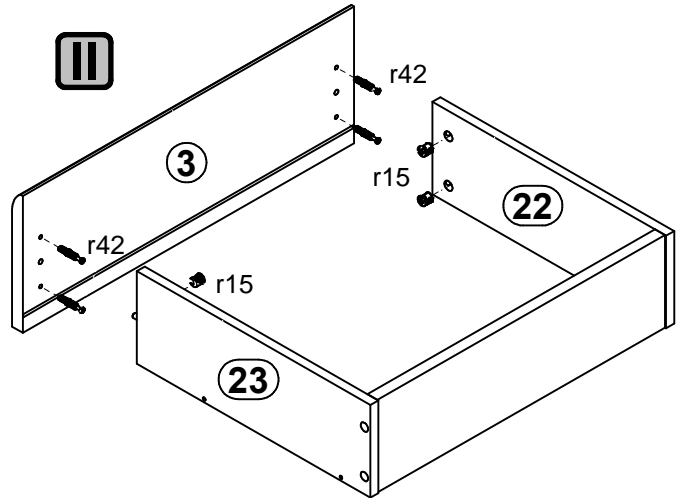
I



III



II



# 7

