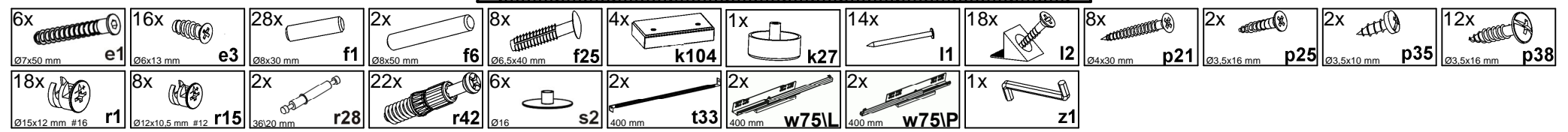
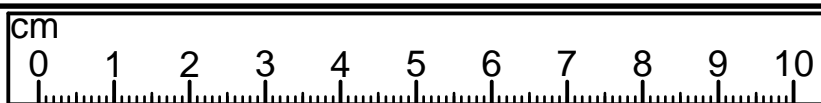
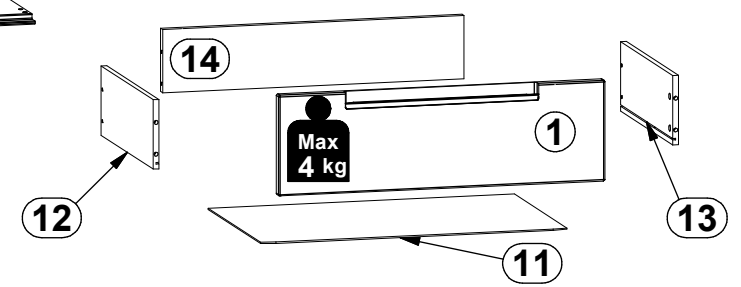
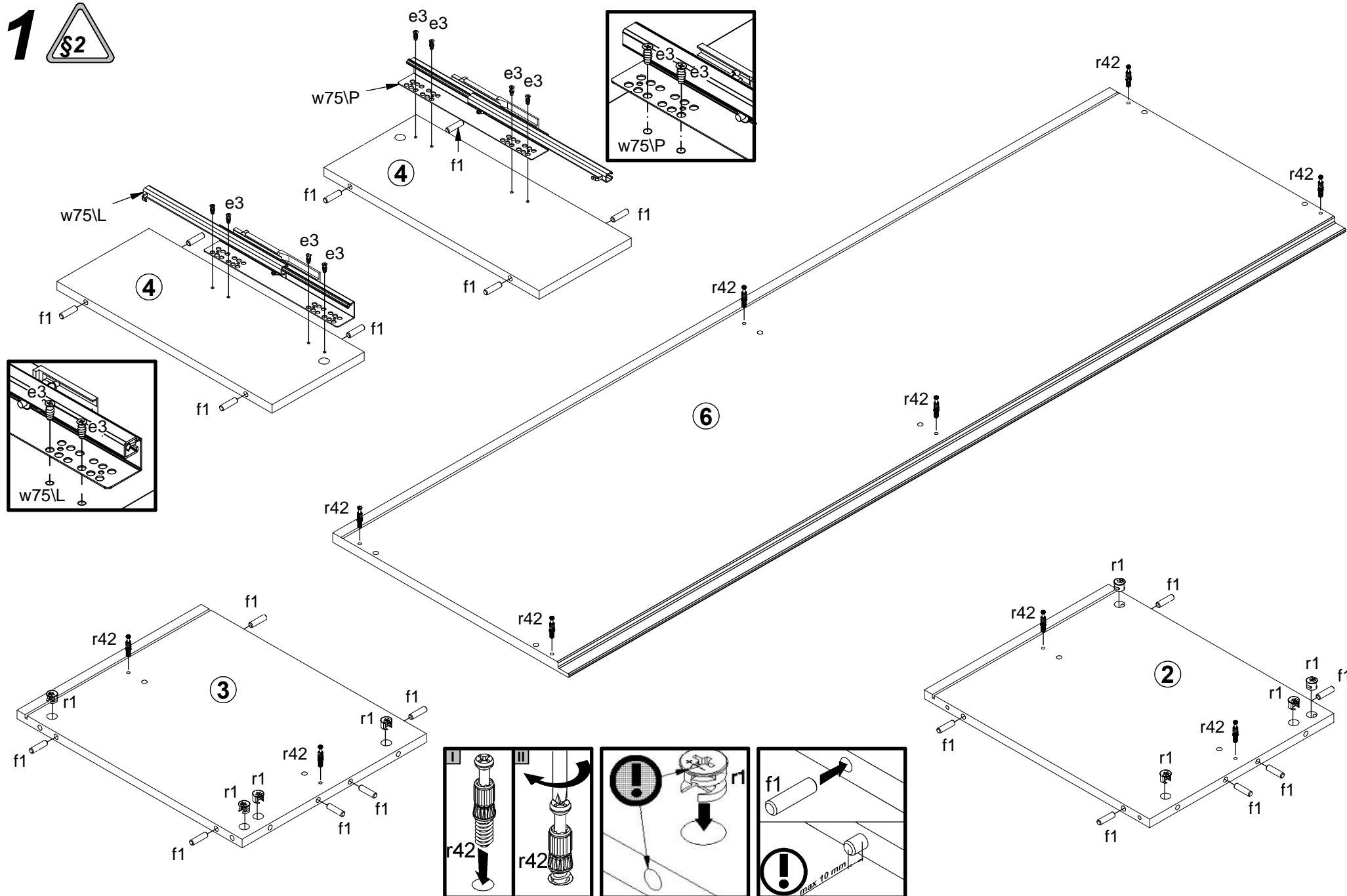
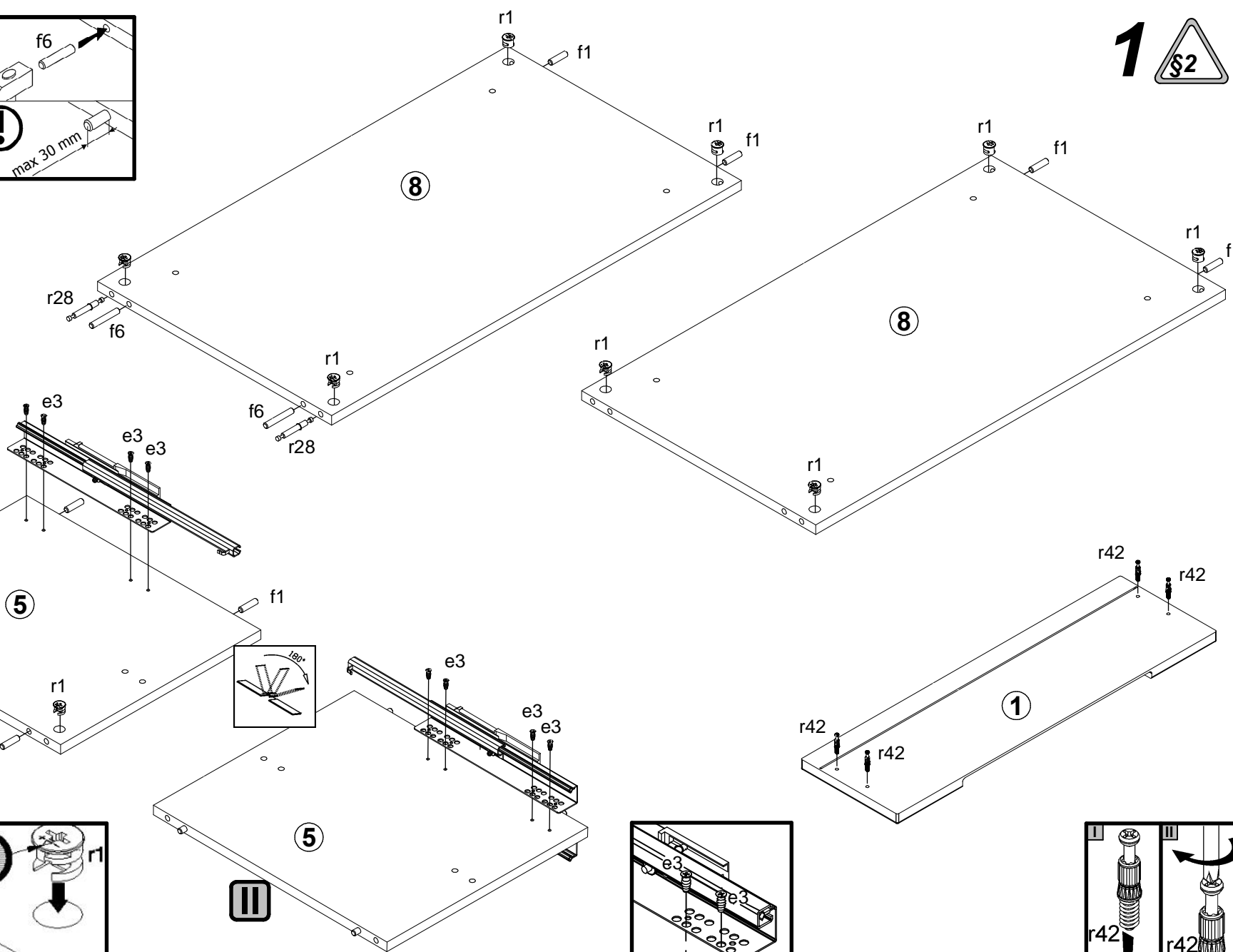
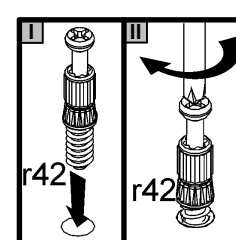
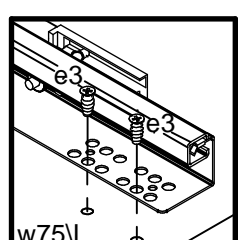
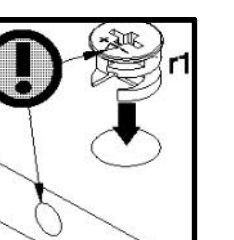
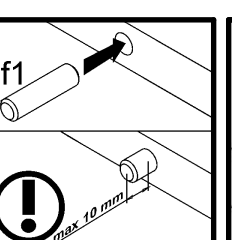
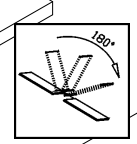
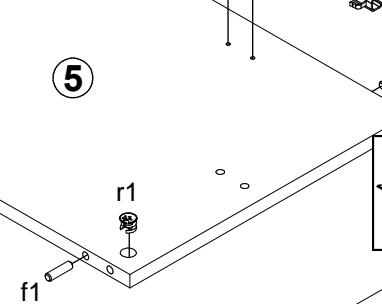
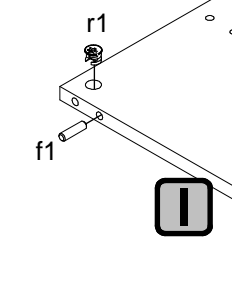
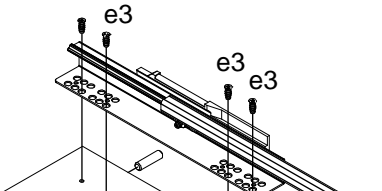
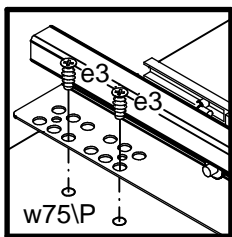
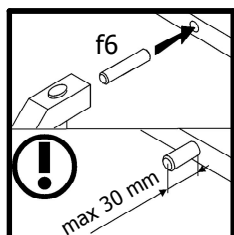
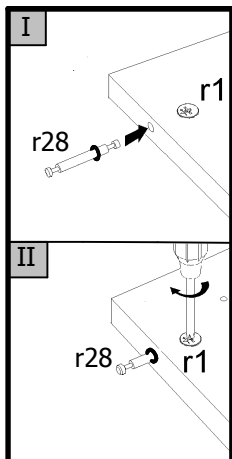


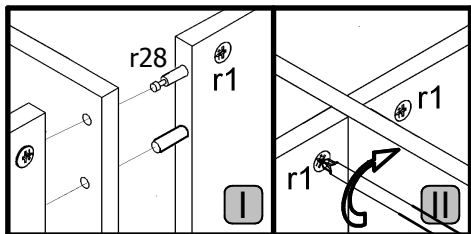
A	B	C (mm)		D
1	S230-005	203	671	1/1
2	S230-109	368	450	1/1
3	S230-110	368	450	1/1
4	S230-111	184	430	1/1
5	S230-112	368	430	1/1
6	S230-207	1552	472	1/1
7	S230-208	1552	472	1/1
8	S230-305	753	430	1/1
9	S230-574	388	100	1/1
10	S230-901	1531	378	1/1
11	WSP-973	630	408	1/1
12	WSQ4-507	400	140	1/1
13	WSQ4-508	400	140	1/1
14	WTQ-5075	620	127	1/1



1 



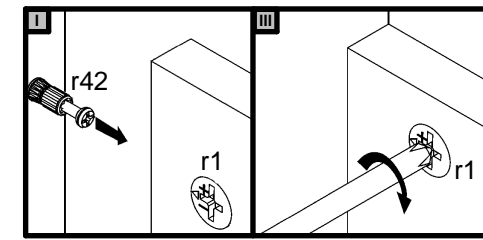
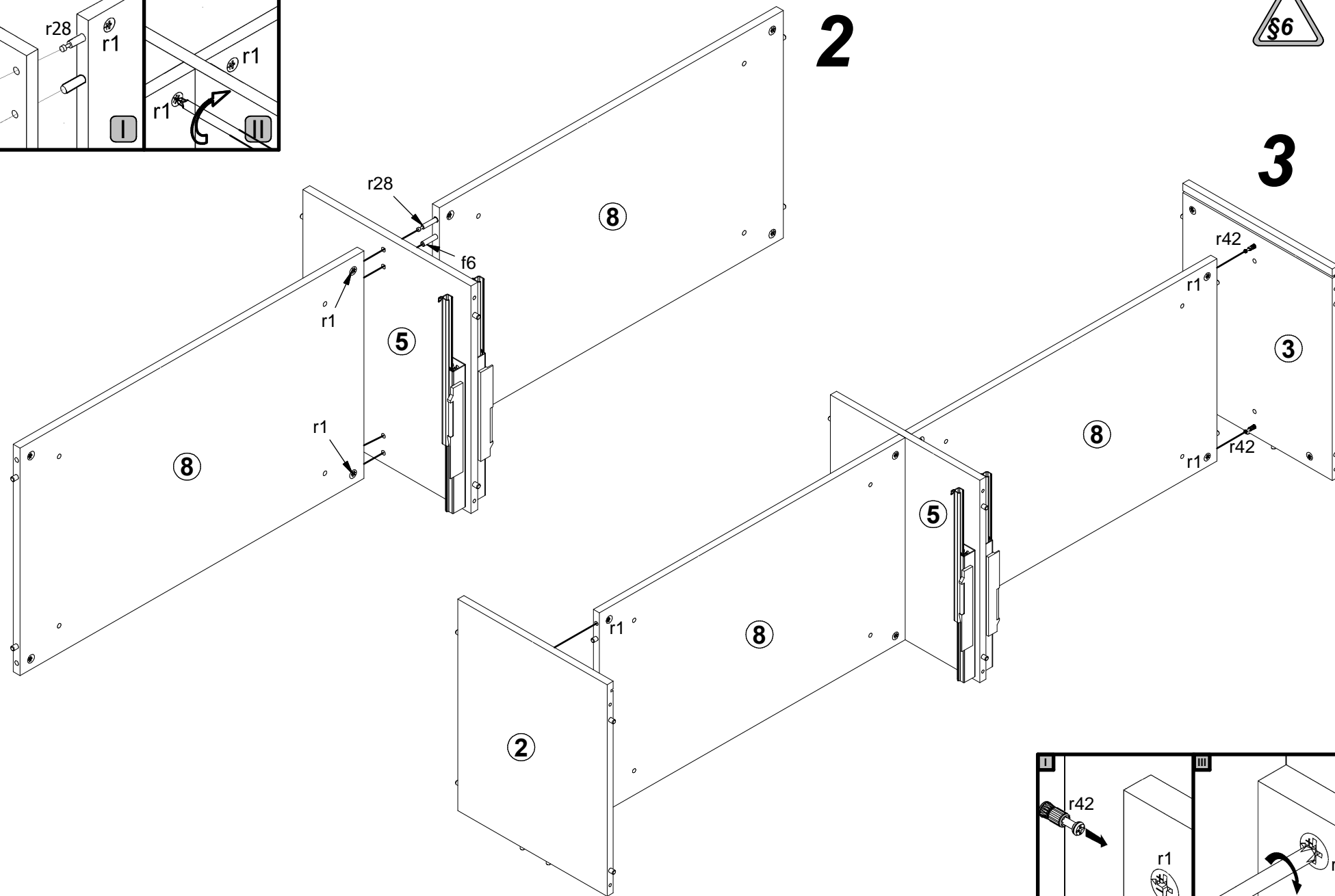


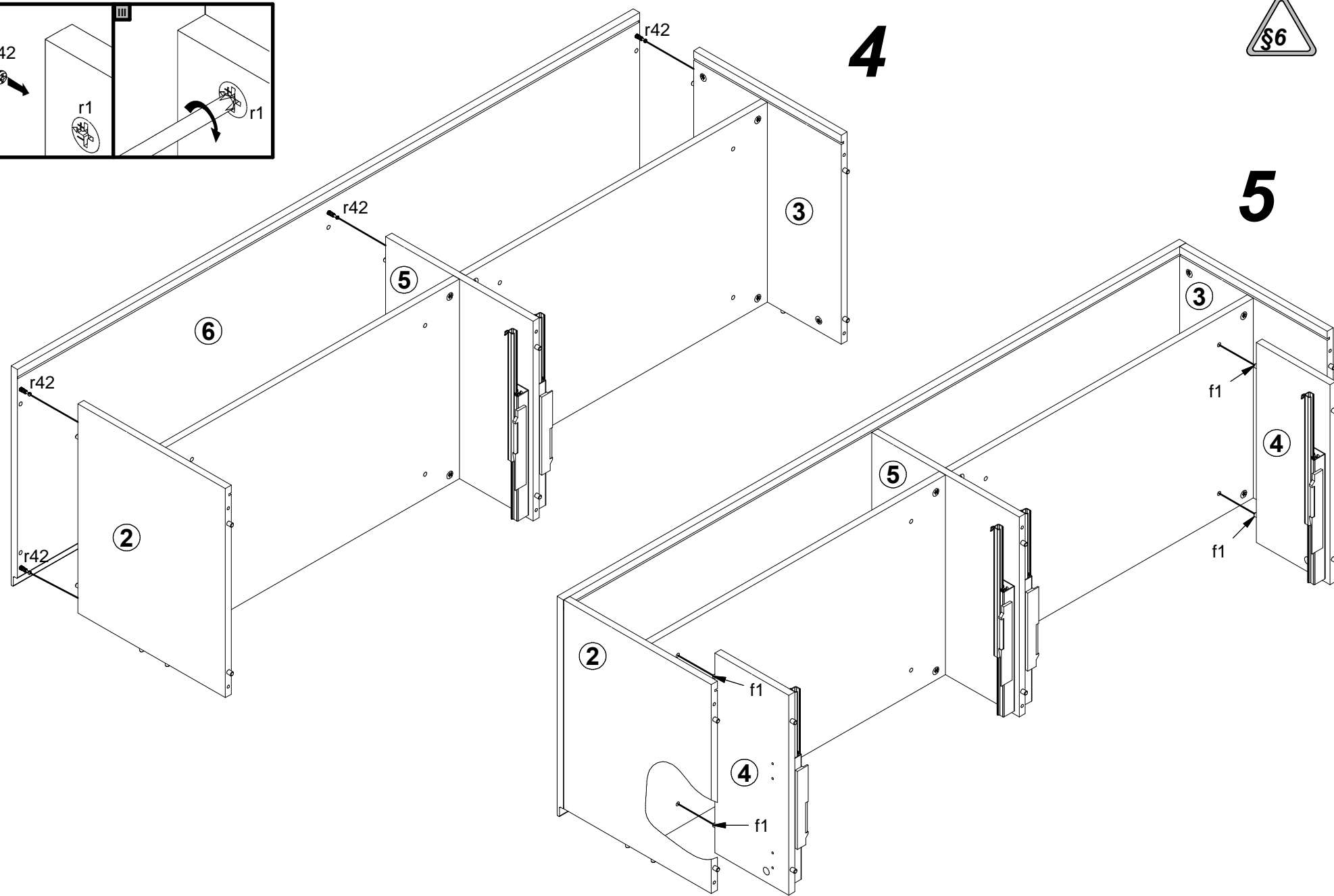
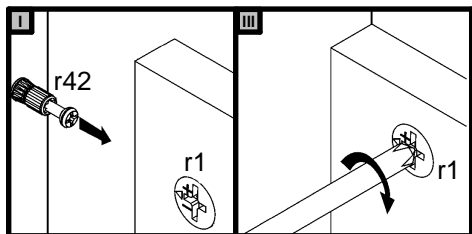


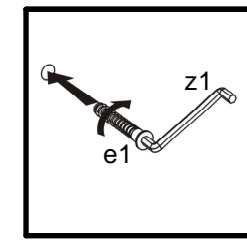
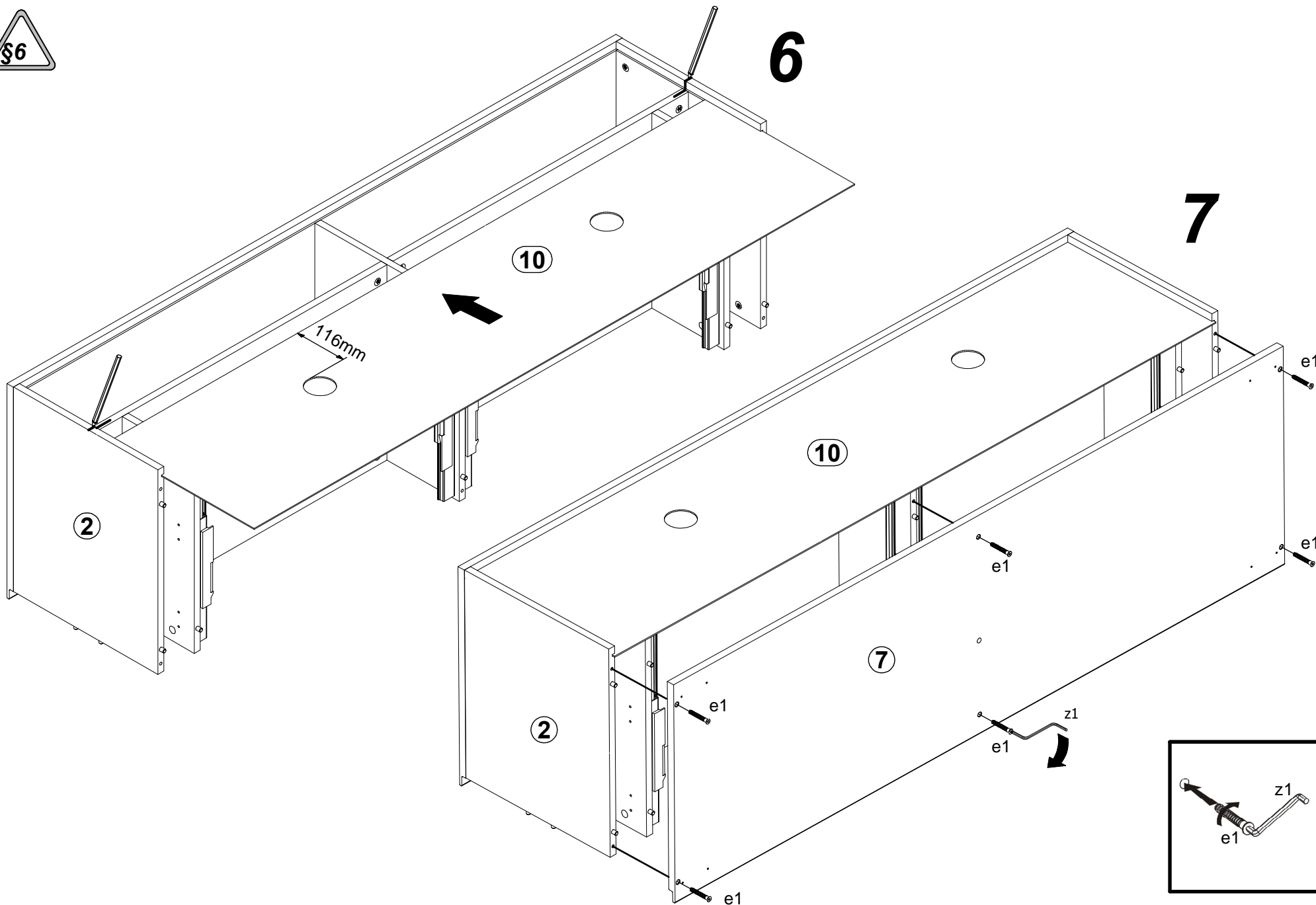
2

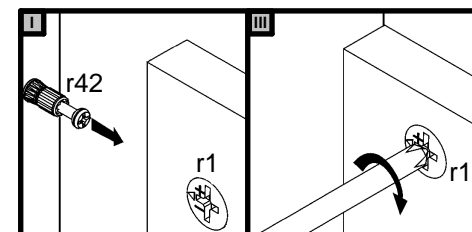
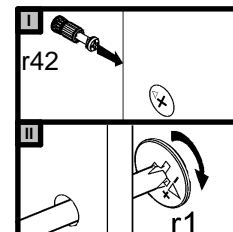
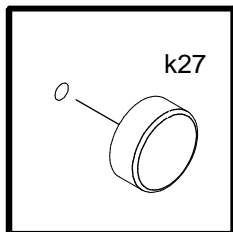
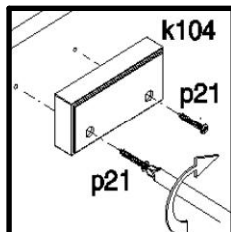
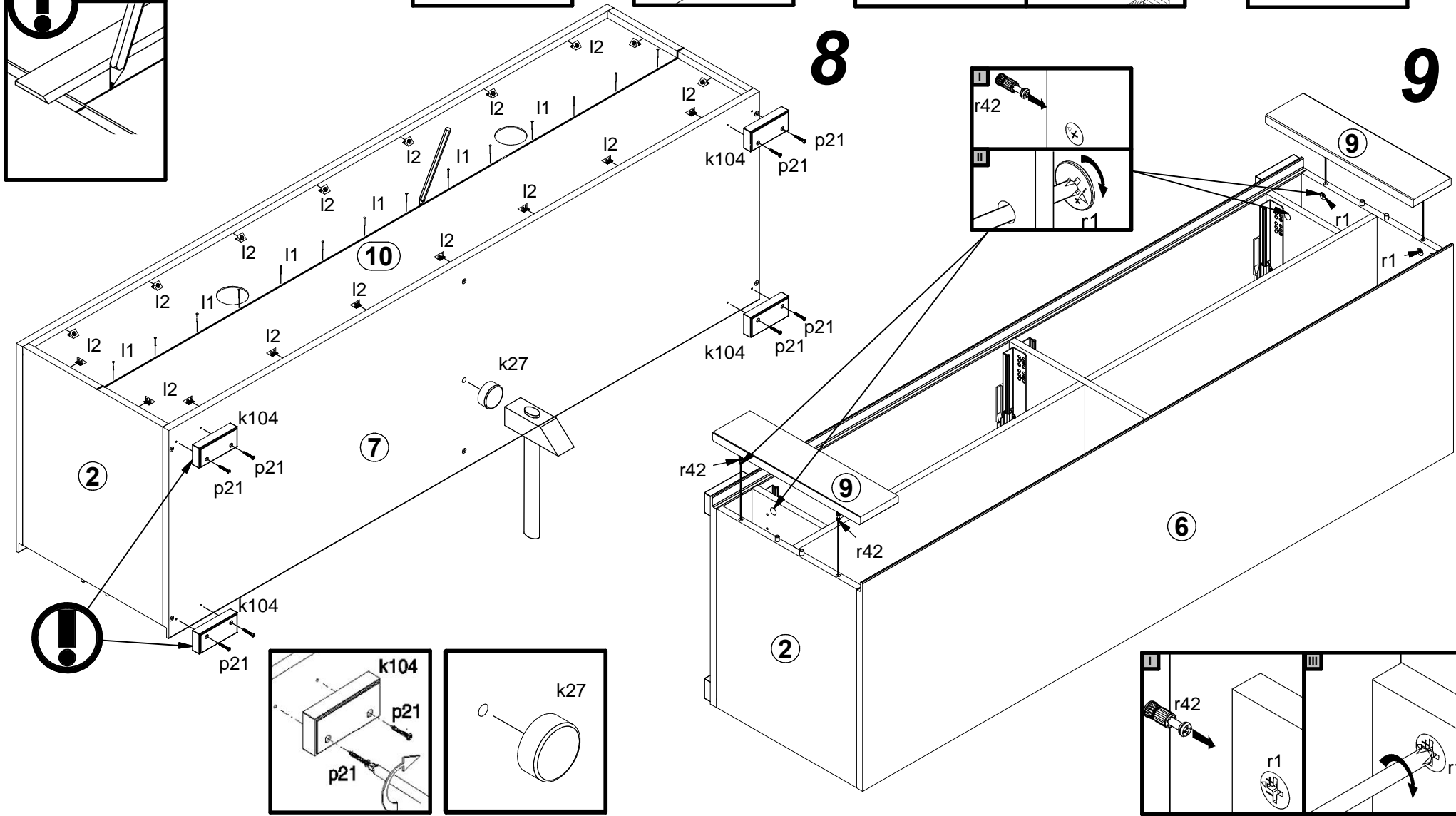
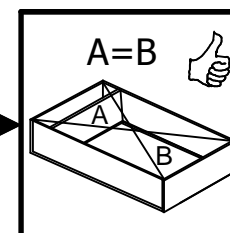
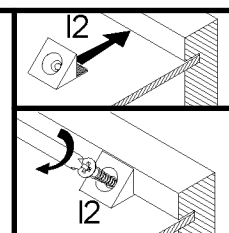
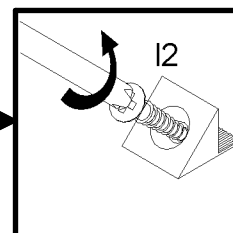
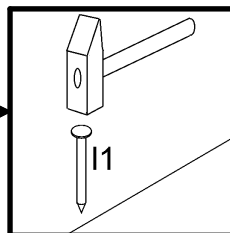
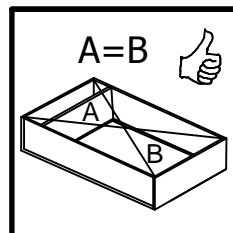
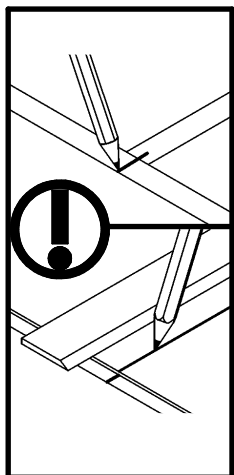


3

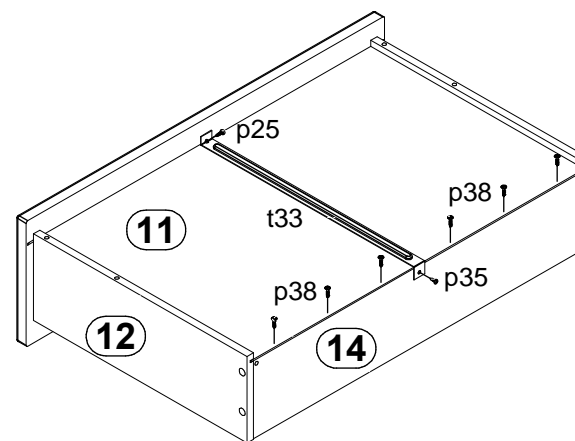
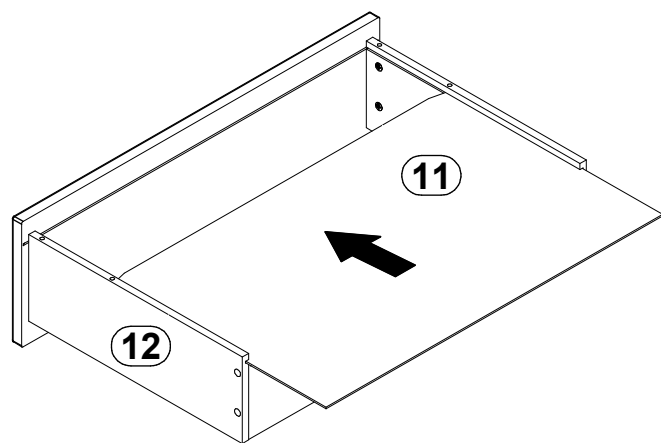
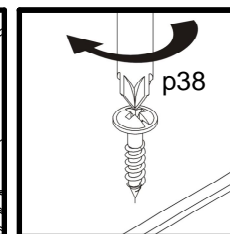
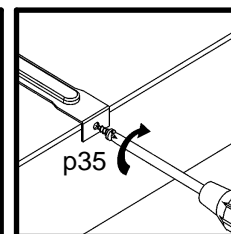
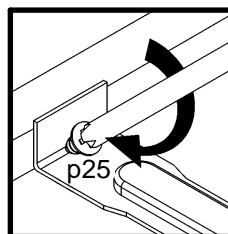
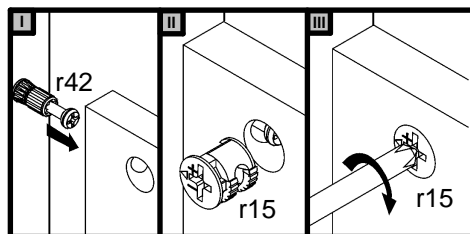
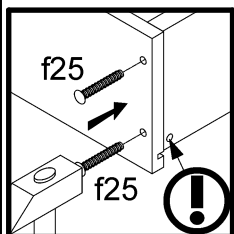
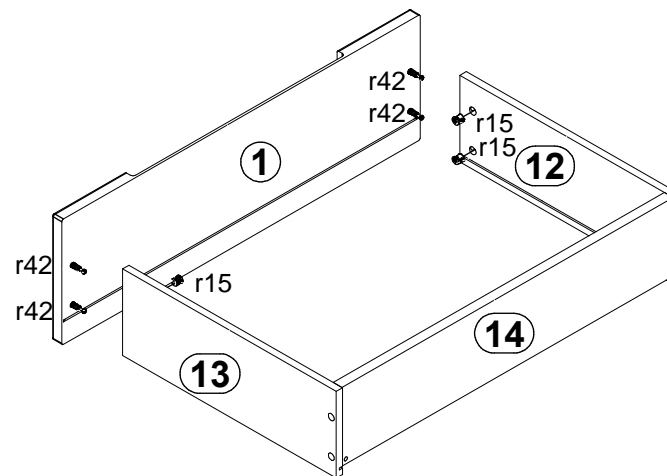
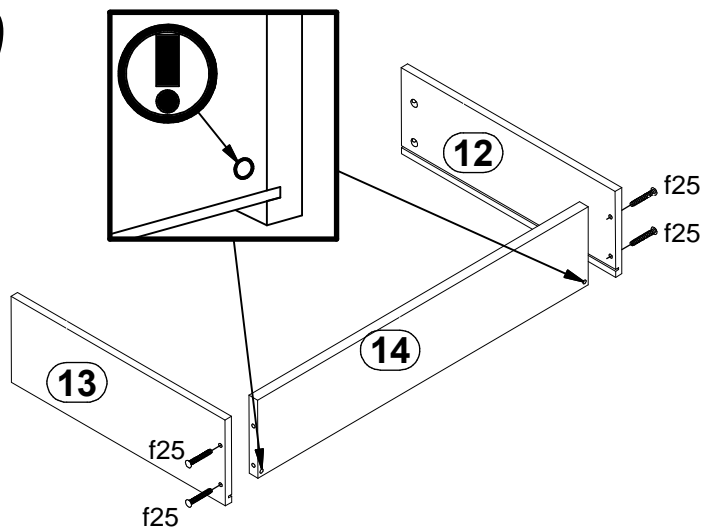






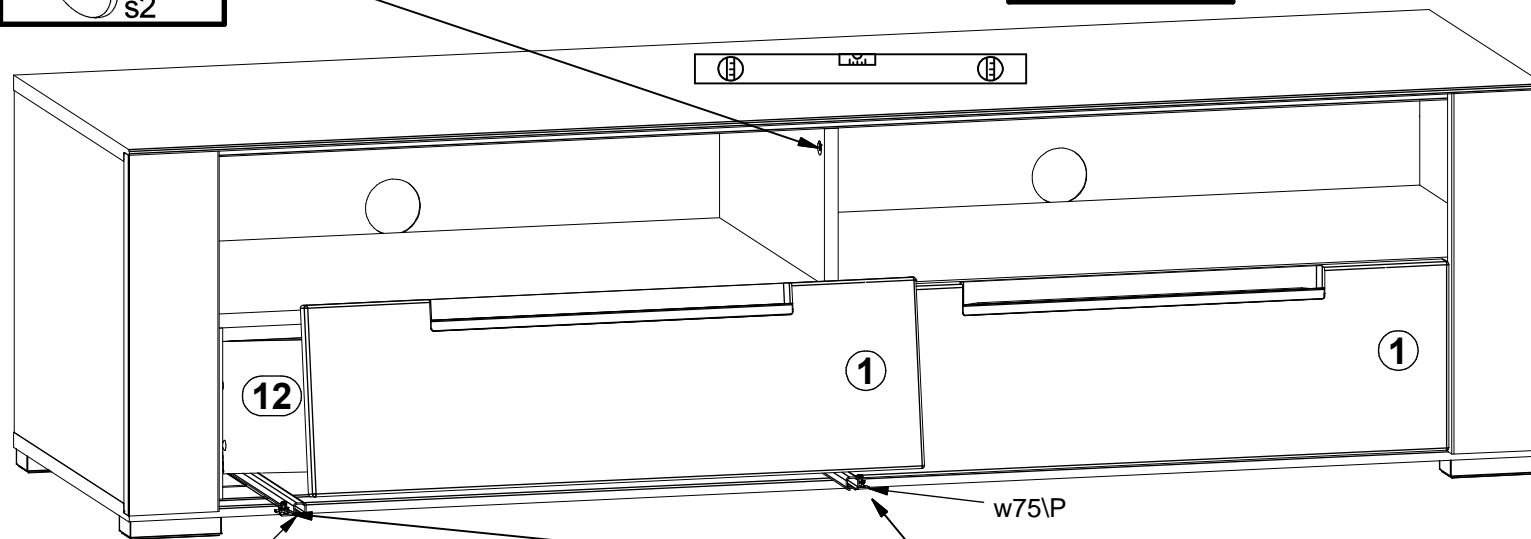
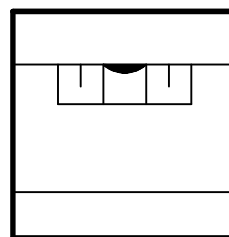
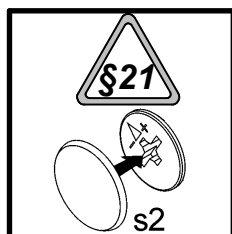


10





11 §6



w75L

w75P

