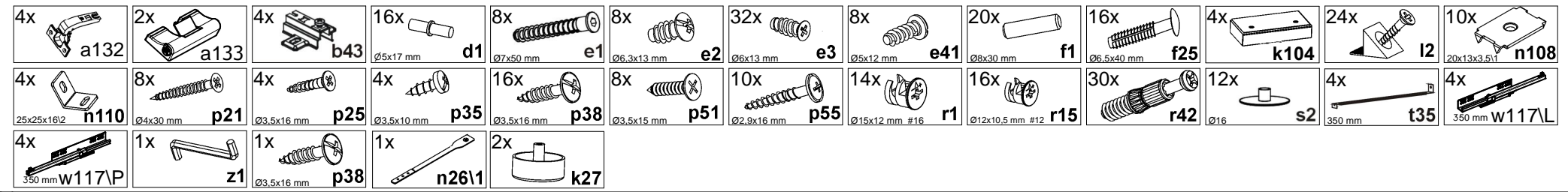
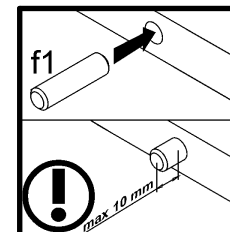
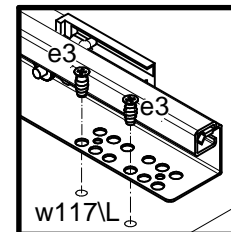
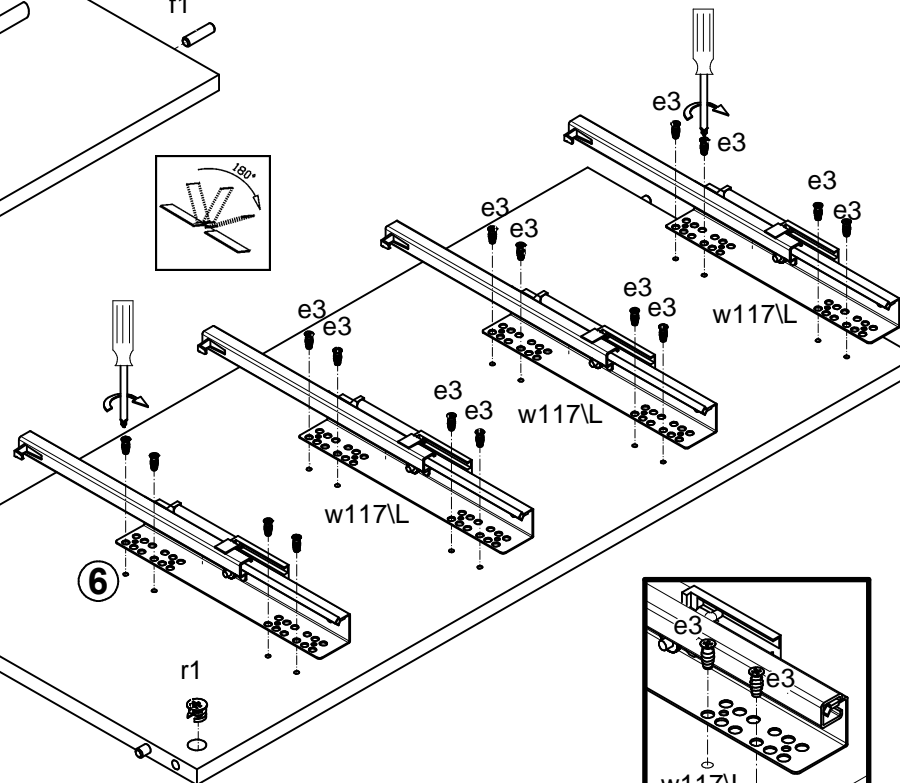
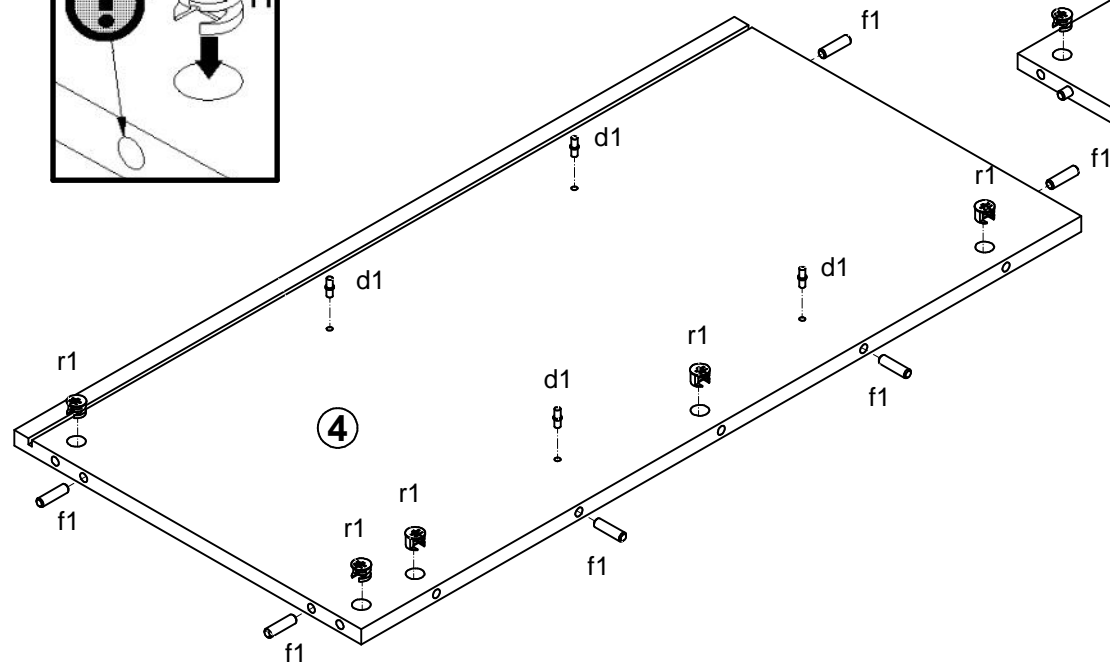
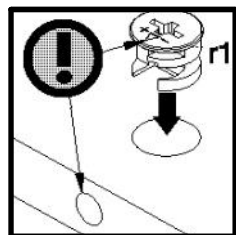
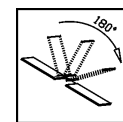
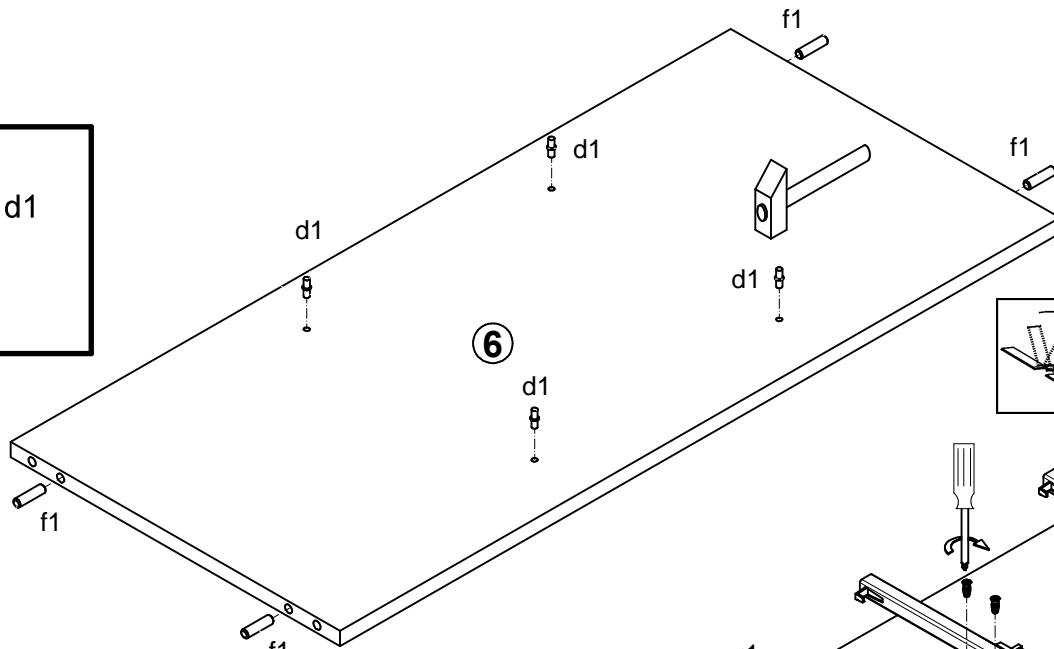
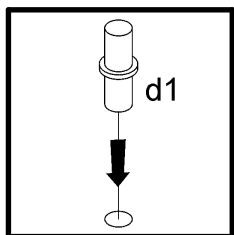


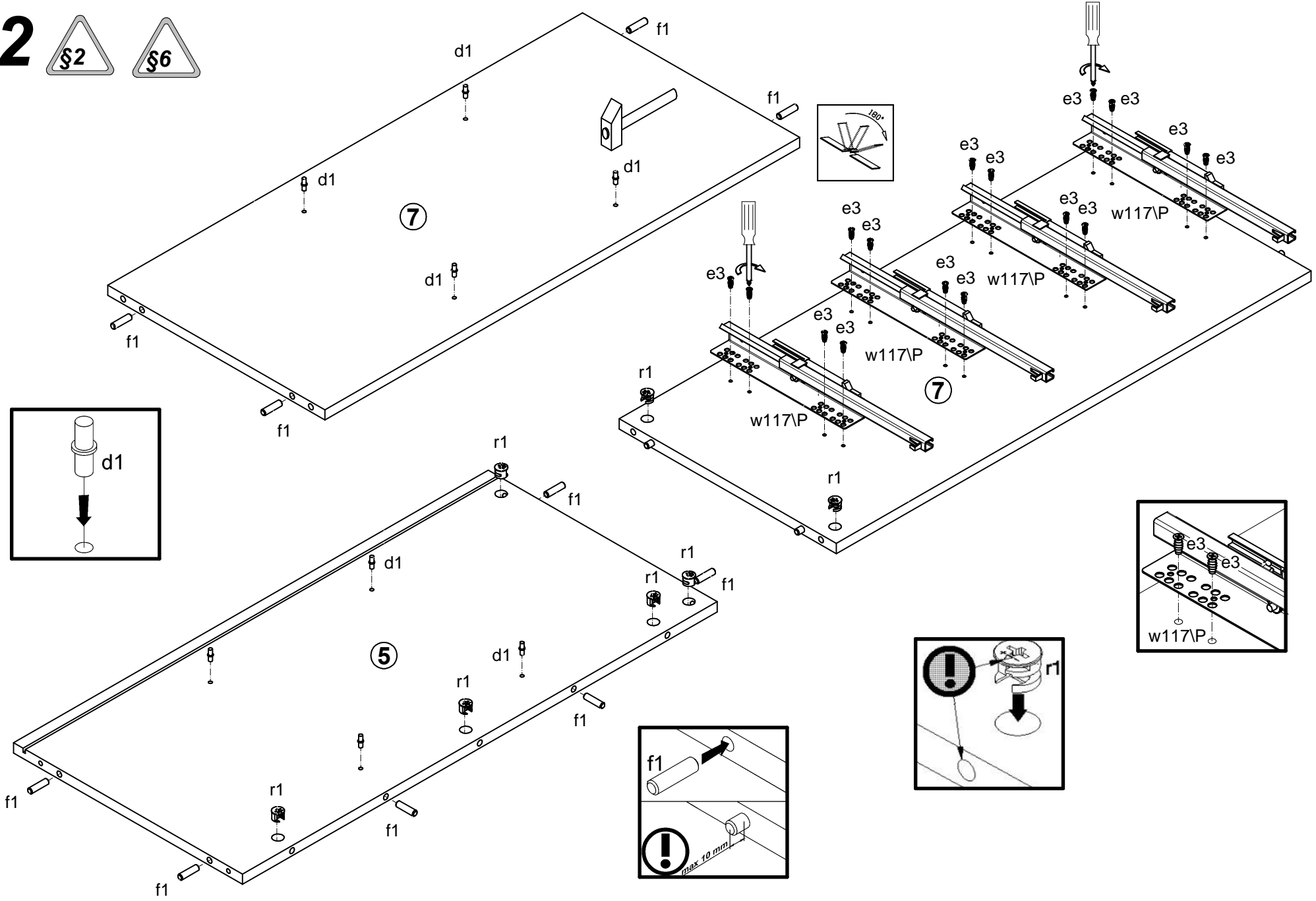
A	B	C (mm)		D
1	S230-006	203	496	3/3
2	S230-007	821	496	3/3
3	S230-008	821	496	3/3
4	S230-106	809	390	1/3
5	S230-107	809	390	1/3
6	S230-113	809	370	1/3
7	S230-114	809	370	1/3
8	S230-209	1702	412	2/3
9	S230-210	1702	412	2/3
10	S230-306	577	355	2/3
11	S230-573	829	100	3/3
12	S230-902	819	499	3/3
13	S230-9904	819	591	1/3
14	WSP-975	455	358	2/3
15	WSQ4-505	350	140	1/3
16	WSQ4-506	350	140	1/3
17	WTQ-5076	445	127	2/3



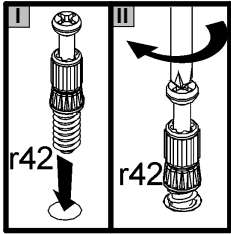
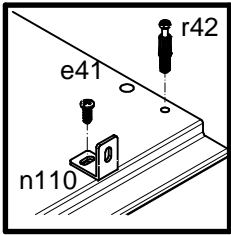
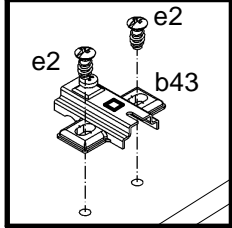
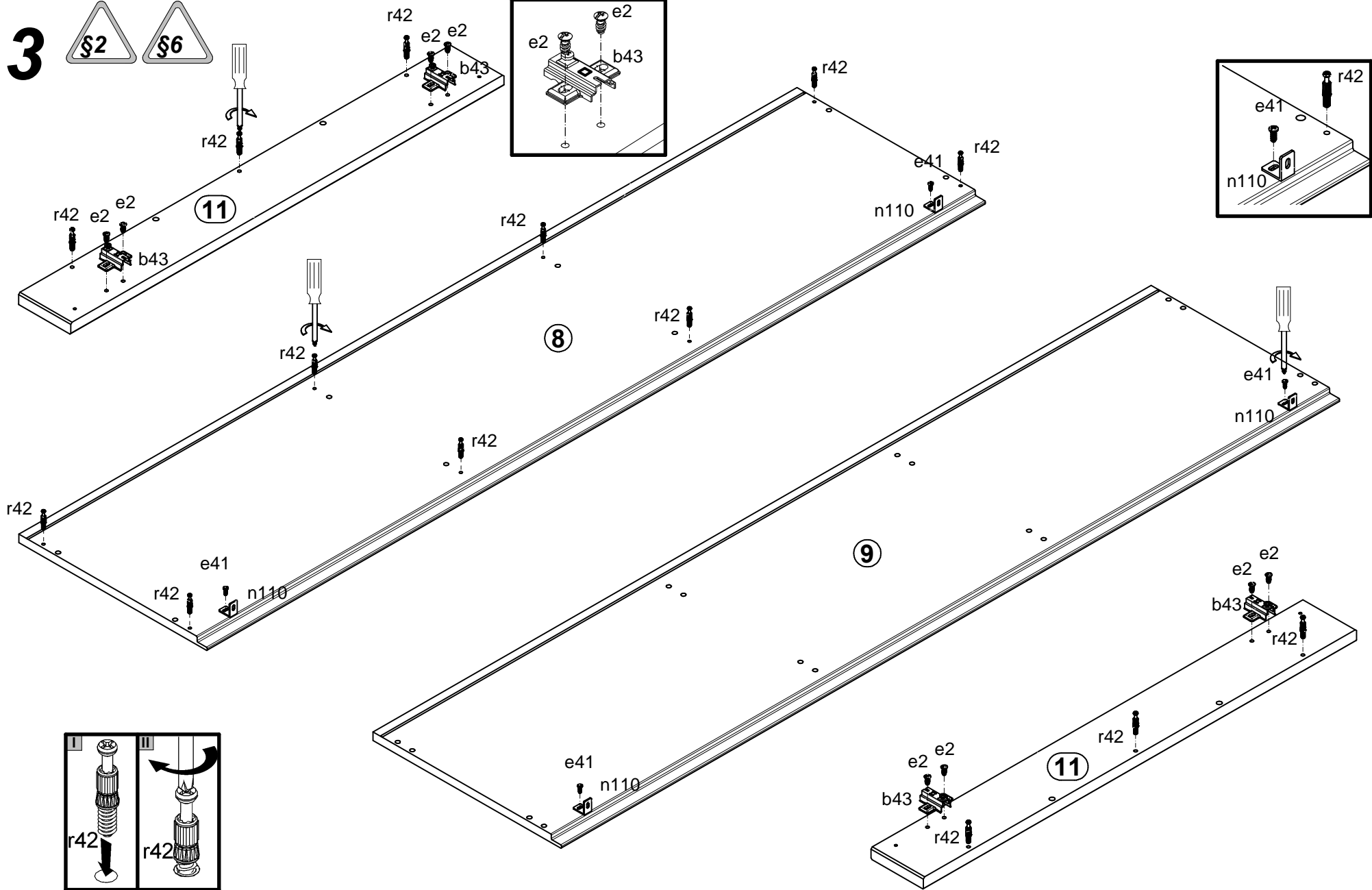
1



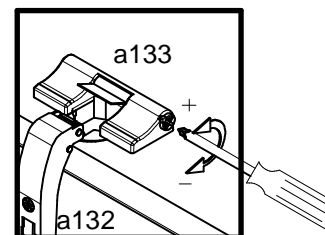
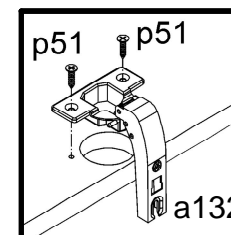
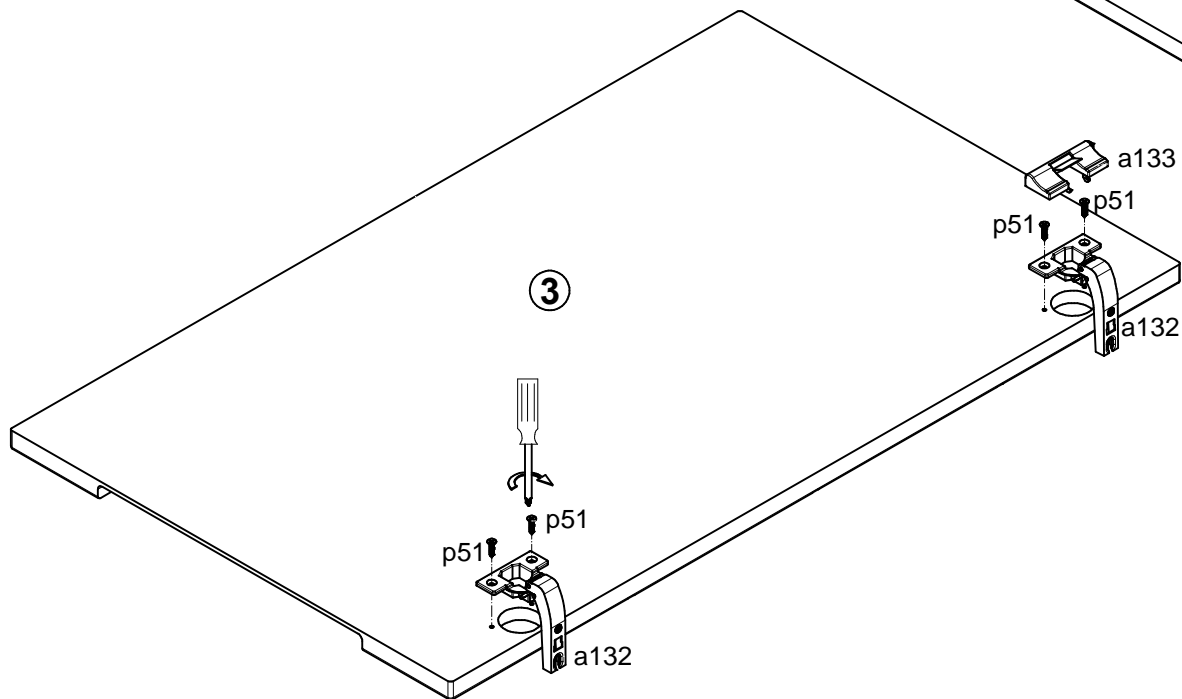
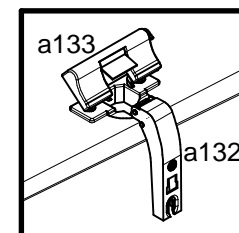
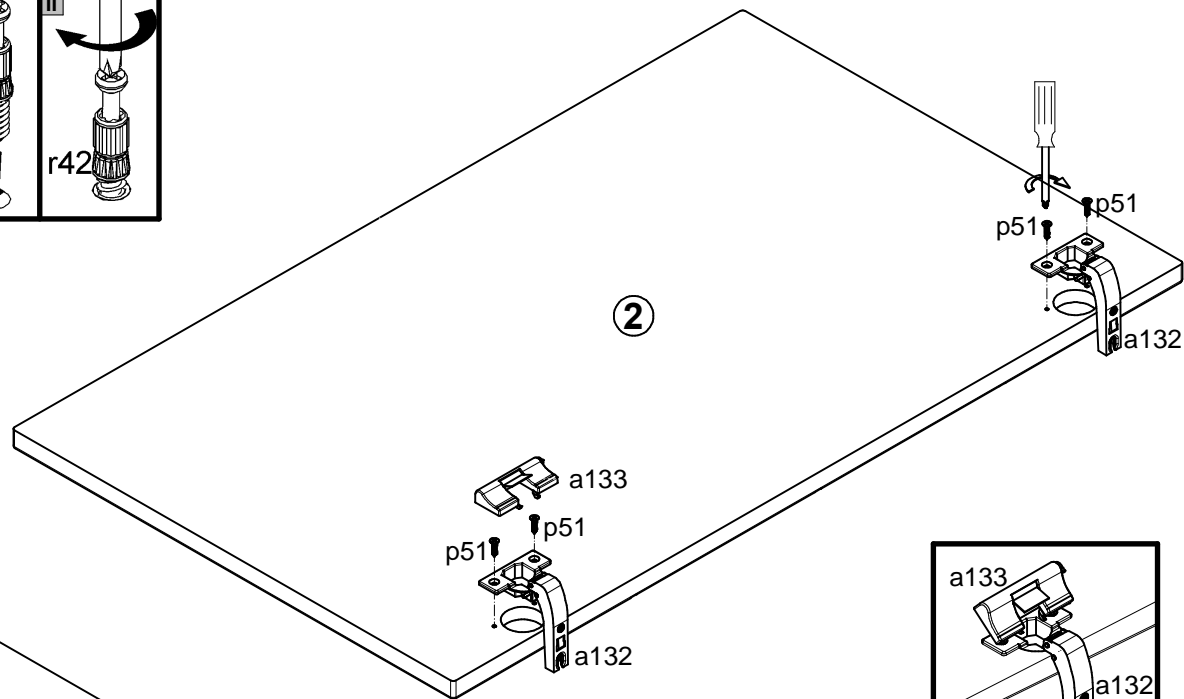
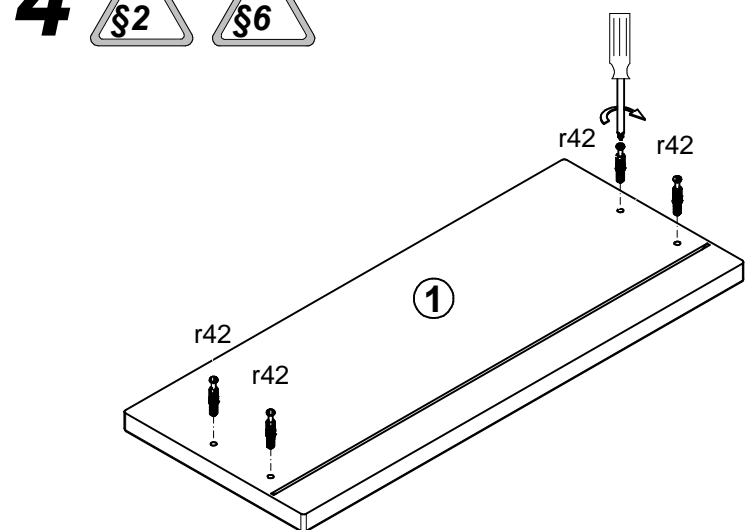
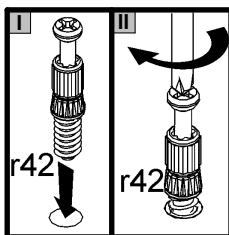
2

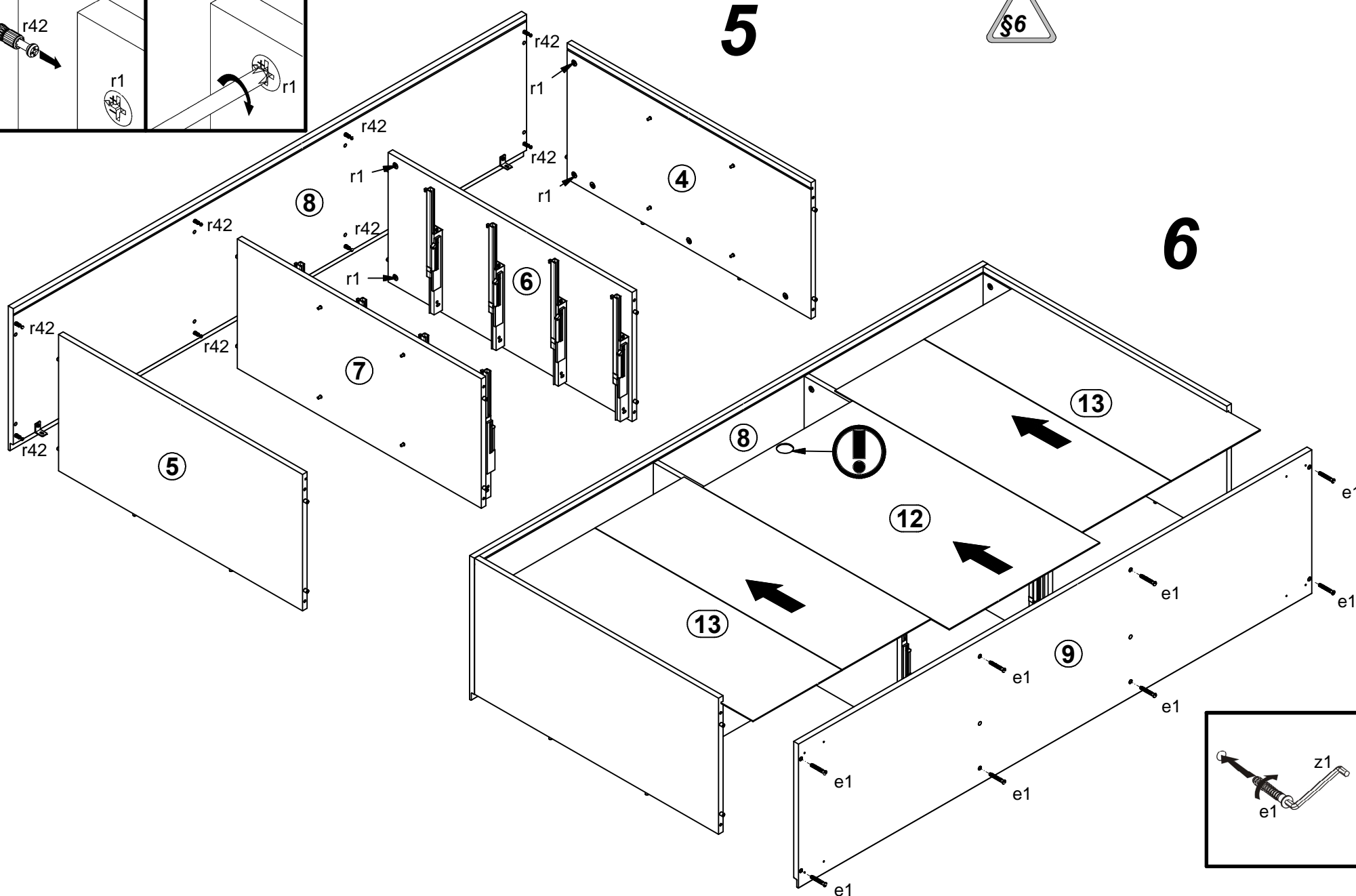
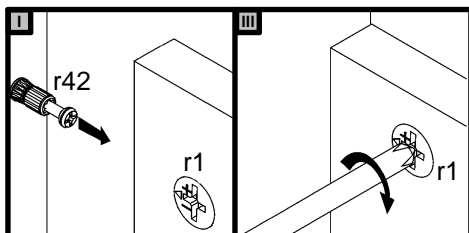


3



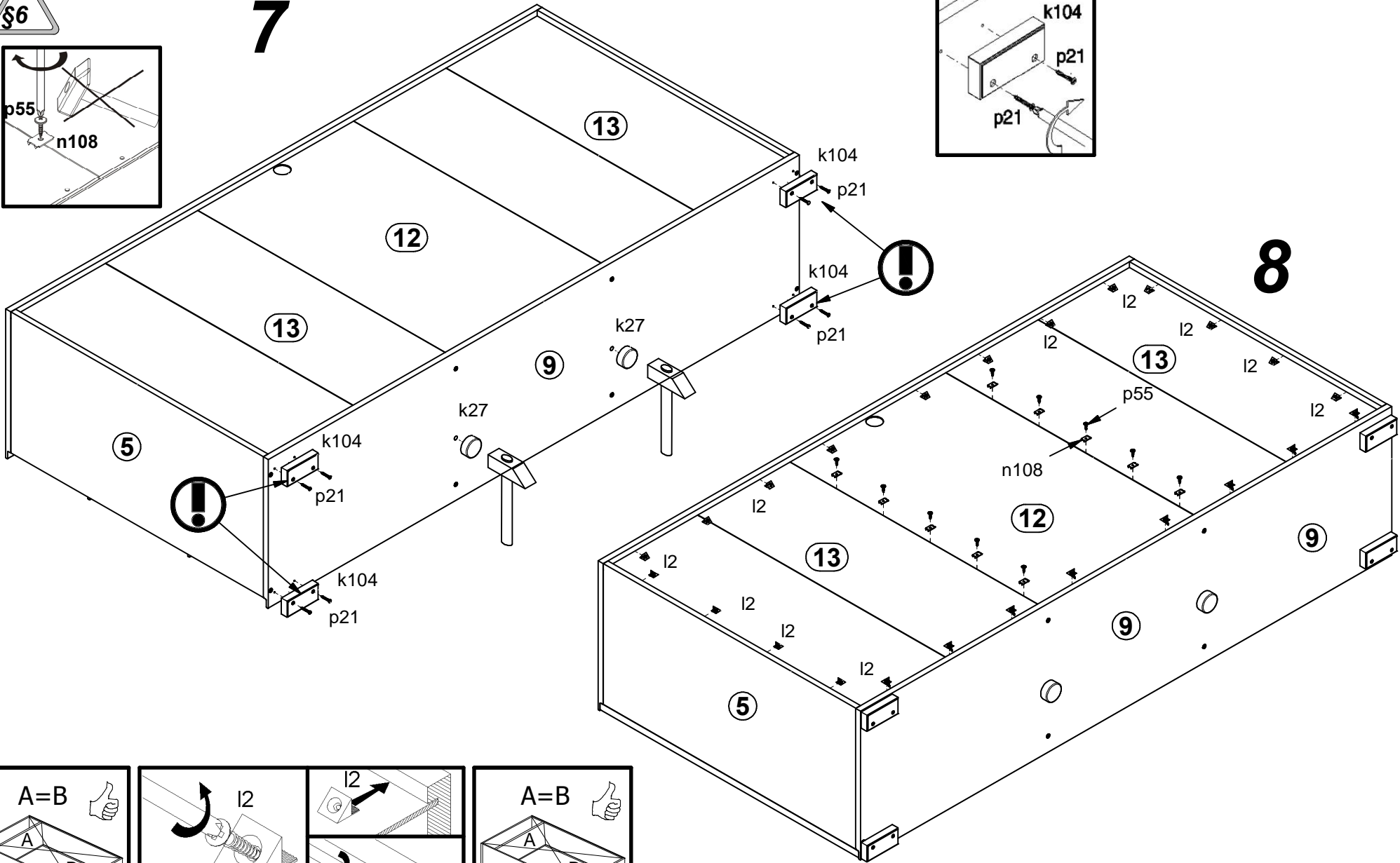
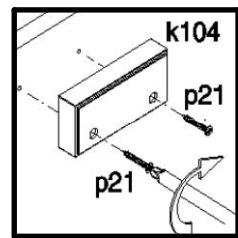
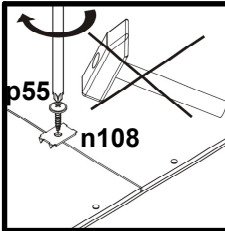
4



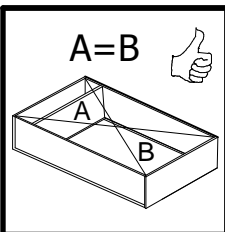
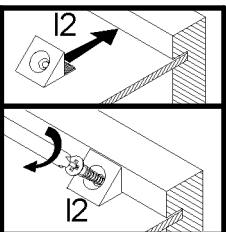
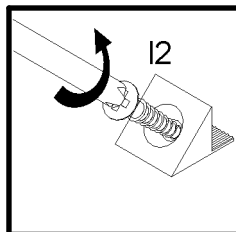
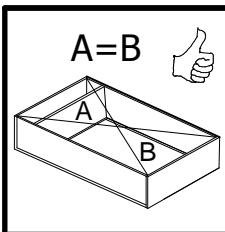




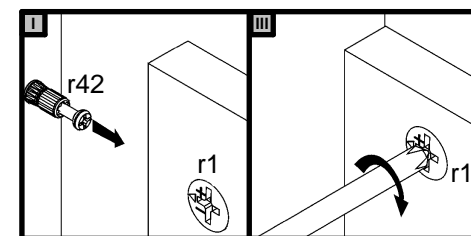
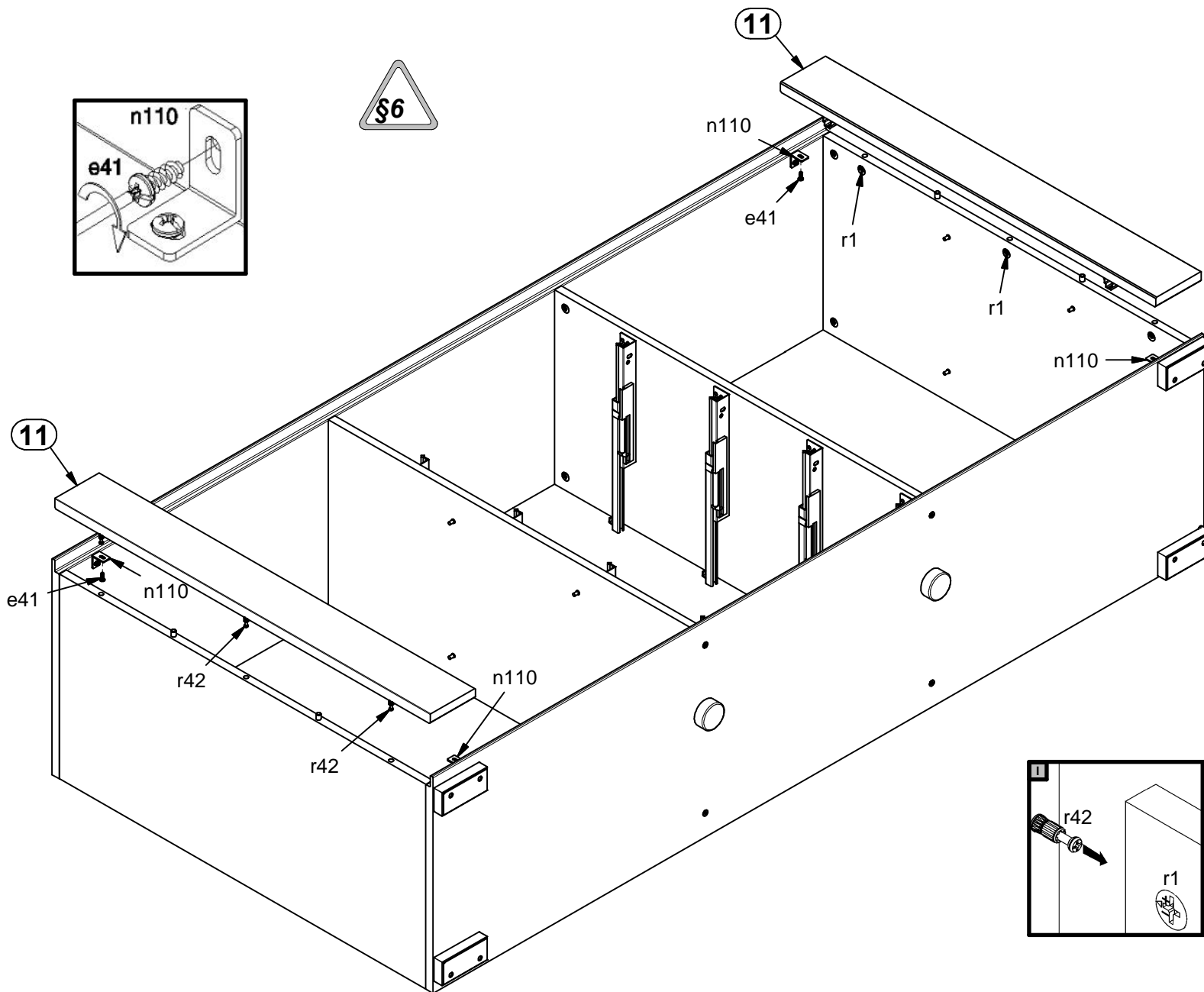
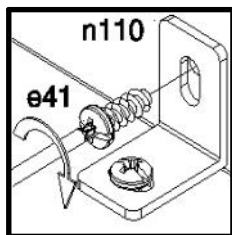
7



8

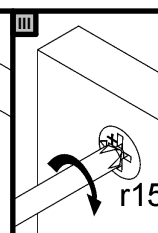
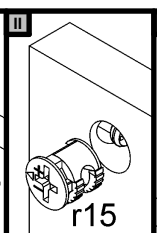
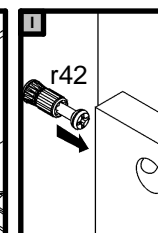
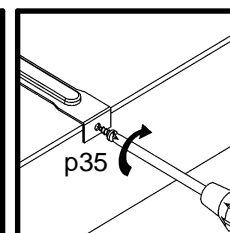
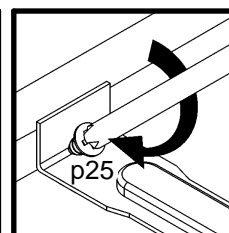
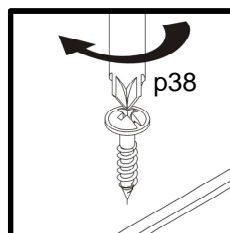
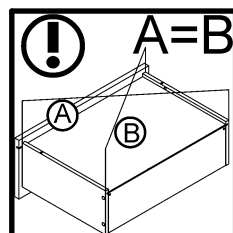
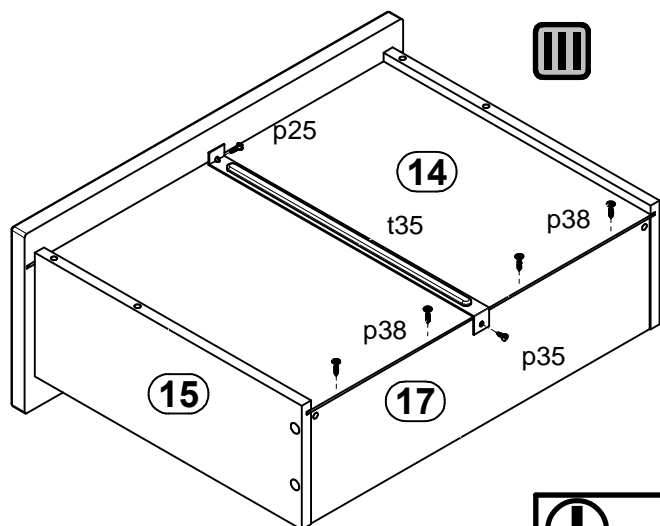
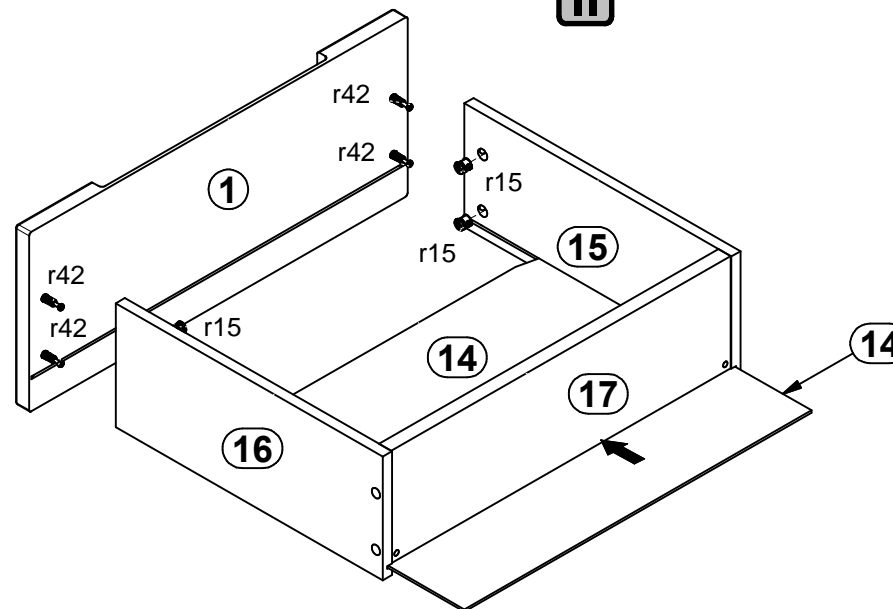
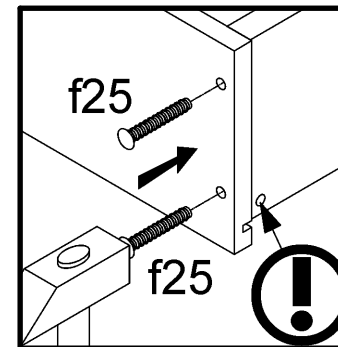
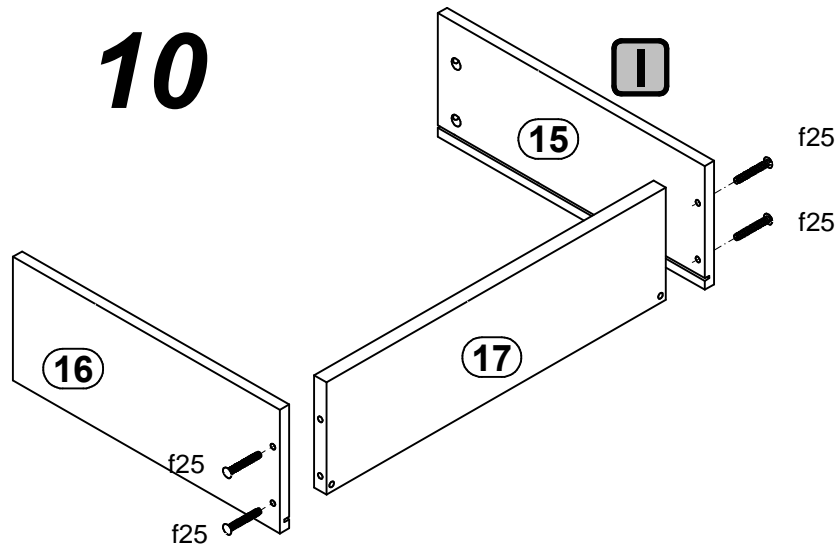


9





10



13

