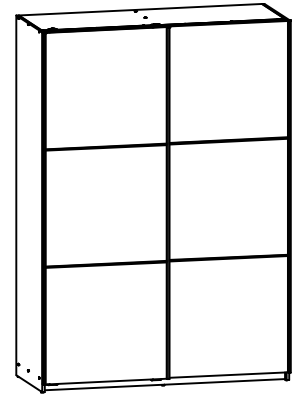


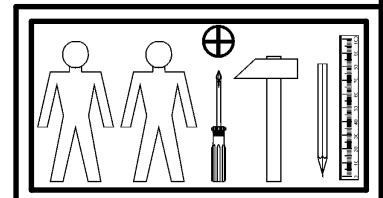
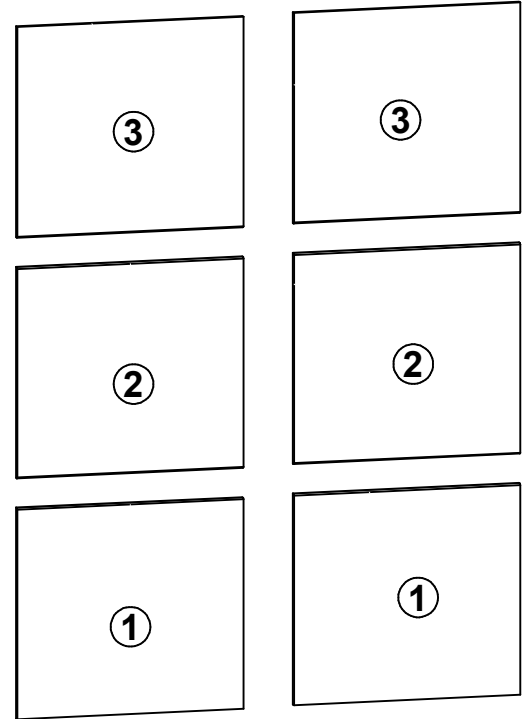
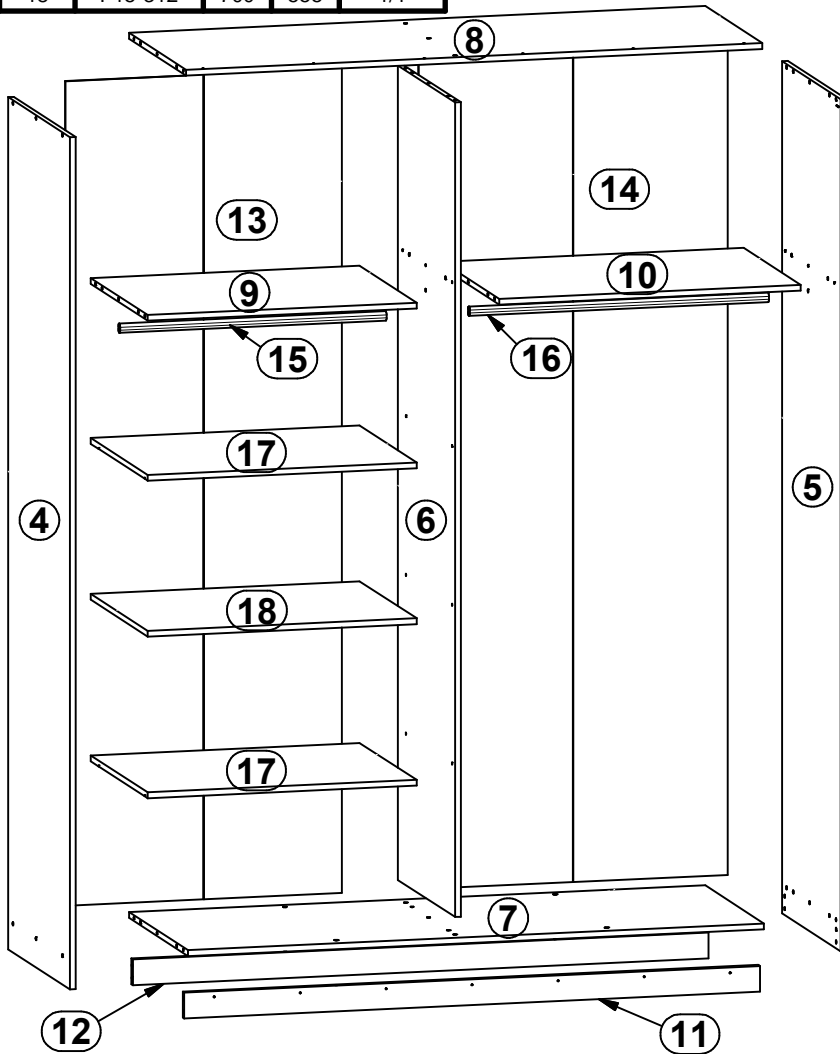
COLIN

































F15-SZF/153

A	B	C	D	A	B	C	D		
1	F15-001	775	710	5/5	9	F15-303	700	555	2/5
2	F15-002	775	710	5/5	10	F15-304	785	555	2/5
3	F15-003	775	710	5/5	11	F15-401	1500	66	2/5
4	F15-101	2180	600	1/5	12	F15-402	1500	66	2/5
5	F15-102	2180	571	1/5	13	F15-901	2109	720	1/5
6	F15-103	2084	555	1/5	14	F15-902	2109	805	1/5
7	F15-301	1500	571	2/5	15	dr-694	694	22	2/5
8	F15-302	1500	555	2/5	16	dr-779	779	22	2/5

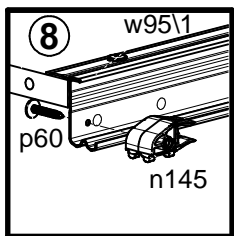
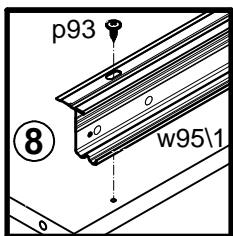
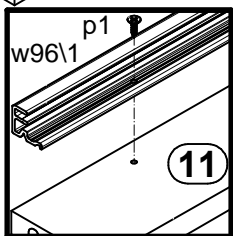
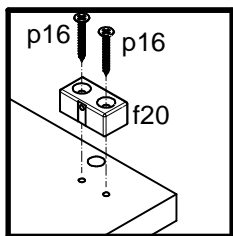
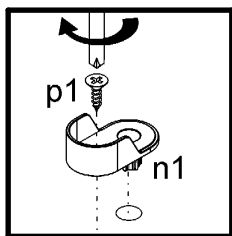
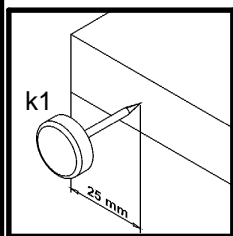
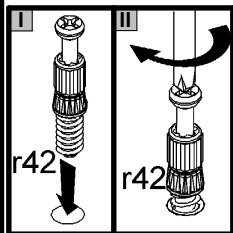
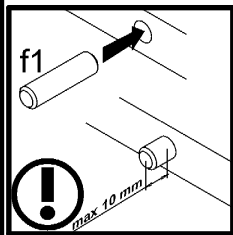
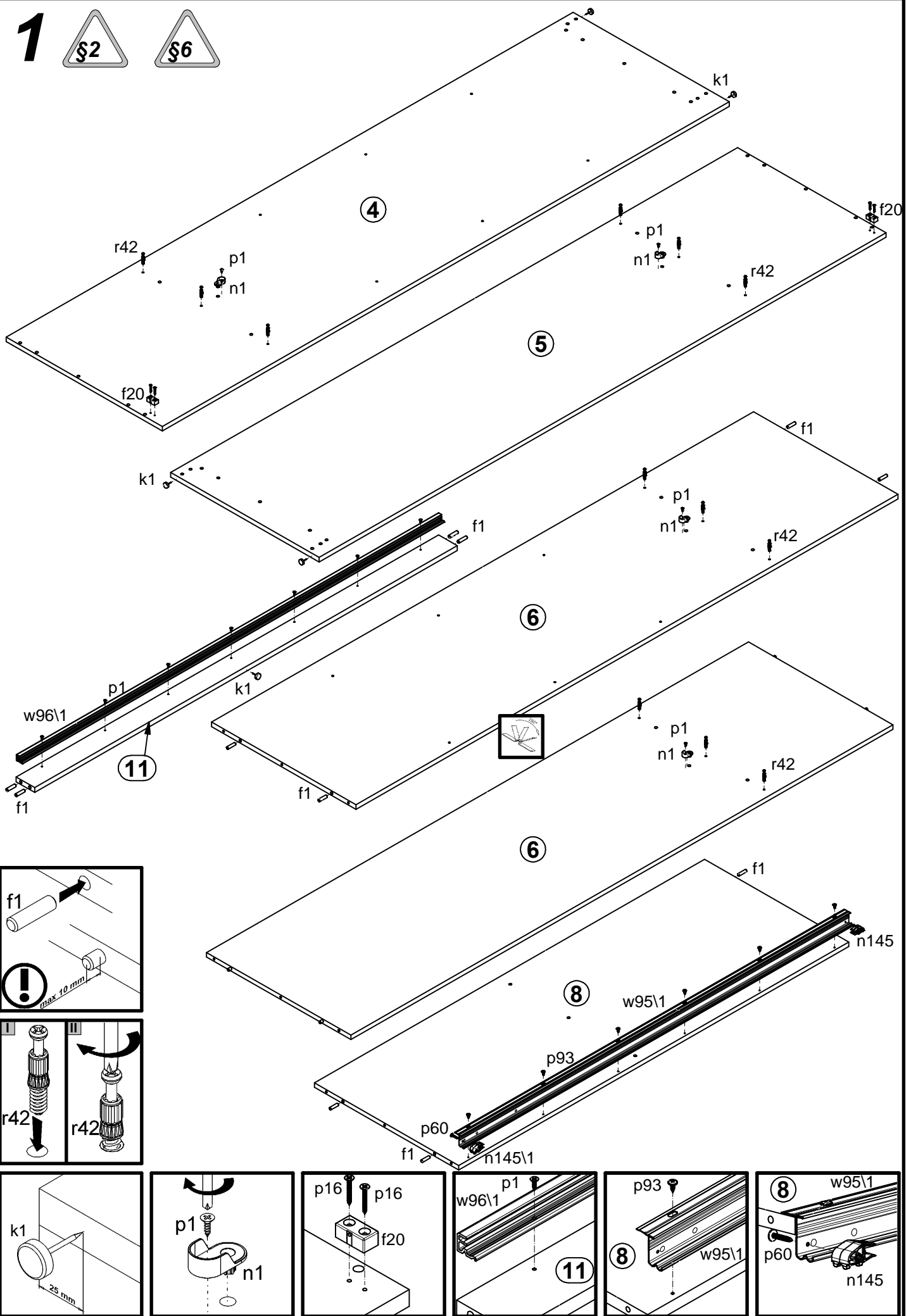


A	B	C	D	
17	F15-305	700	555	1/1
18	F15-312	700	555	1/1

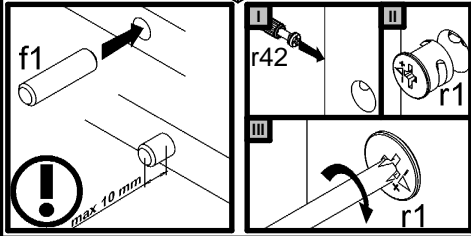
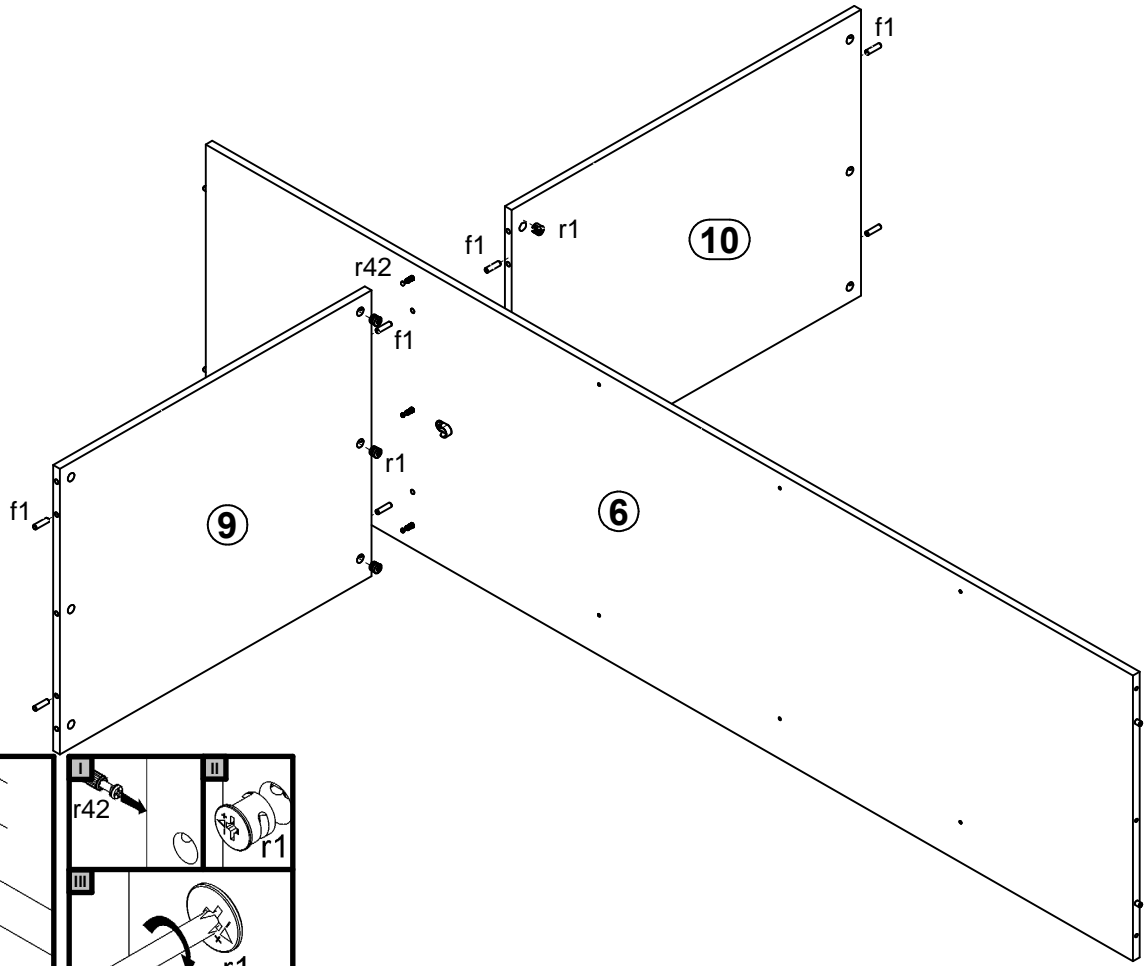


22x  φ7x50 mm e1	24x  φ5,5x13 mm e13	28x  φ8x30 mm f1	2x  f20	6x  k1	130x  l1	4x  n1	3x  n140\2	2x  n142
2x  n143	1x  n144	2x  n145	2x  n146	2x  n147	4x  n148	12x  φ3,5x13 mm p1	4x  φ3,5x25 mm p16	2x  φ4x22 mm p60
78x  φ4x13 mm p93	12x  φ15x12mm #16 r1	12x  r42	1x  w95\1	1x  w96\1	3x  w97\1	1x  w97\2	16x  s1	12x  φ16 s2
1x  z1			8x  φ5x17 mm d1	4x  d28	4x  φ6,3x13 mm e5			

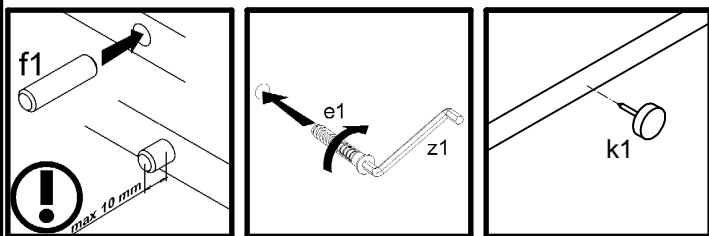
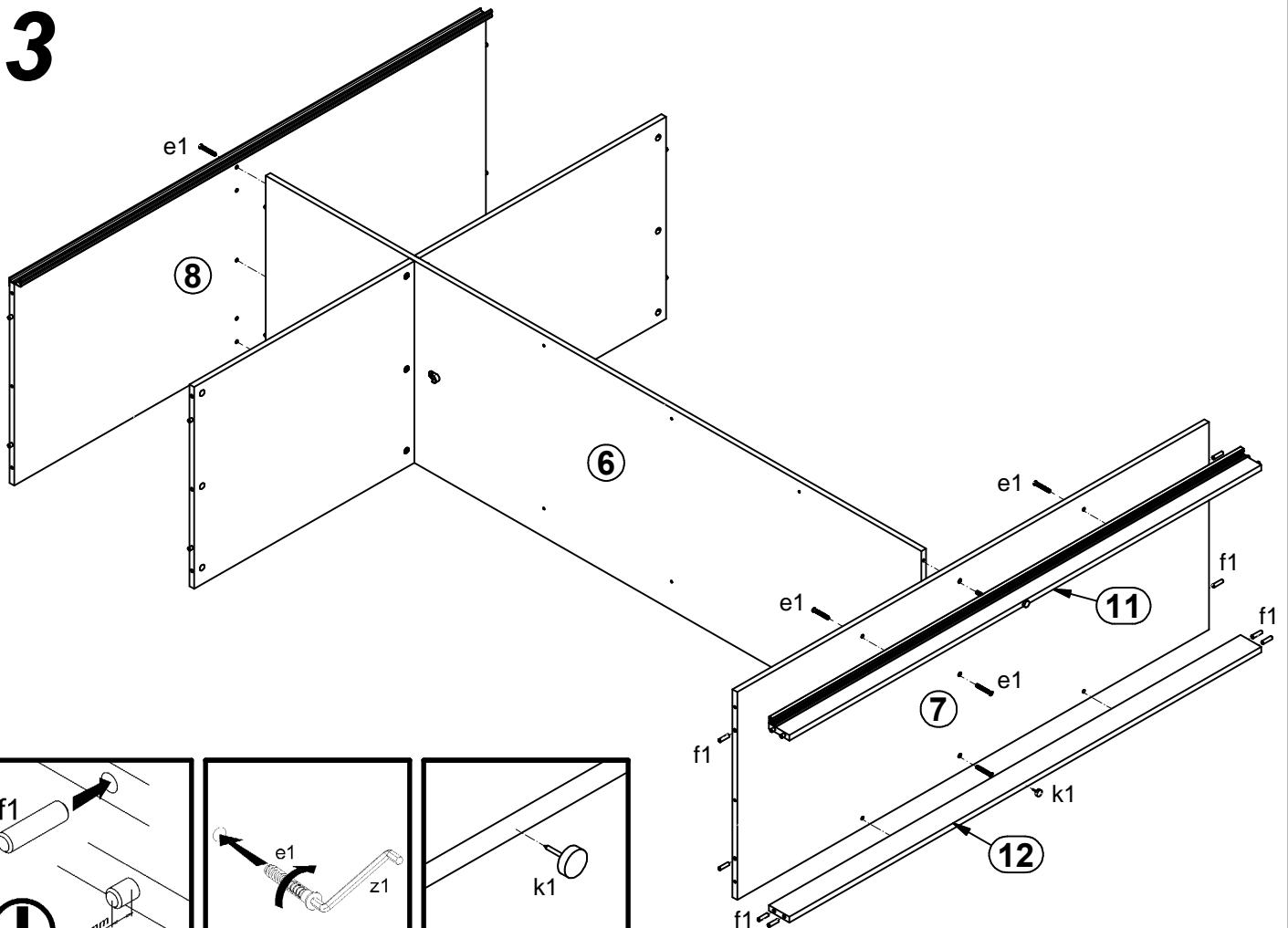
1

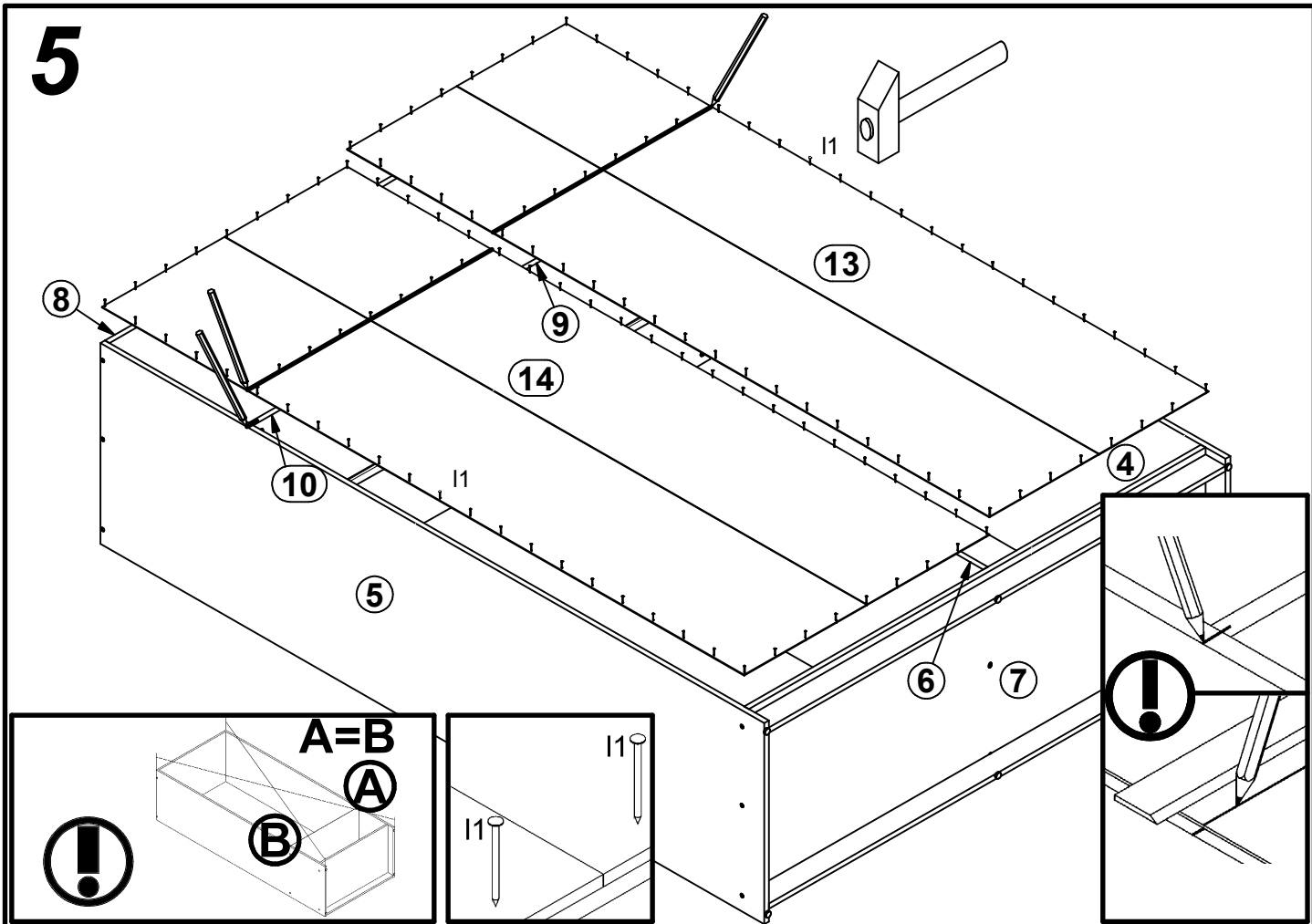
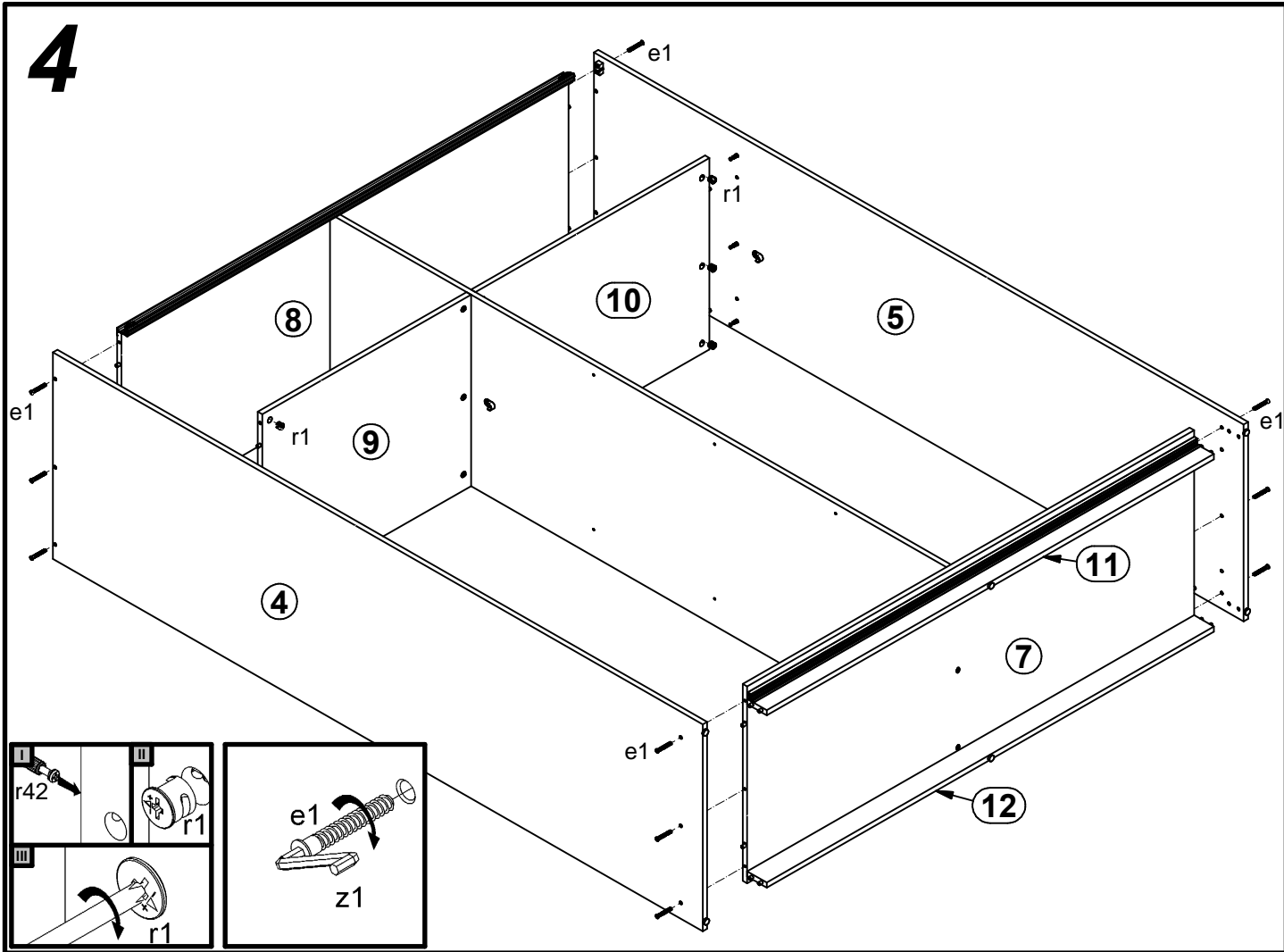


2

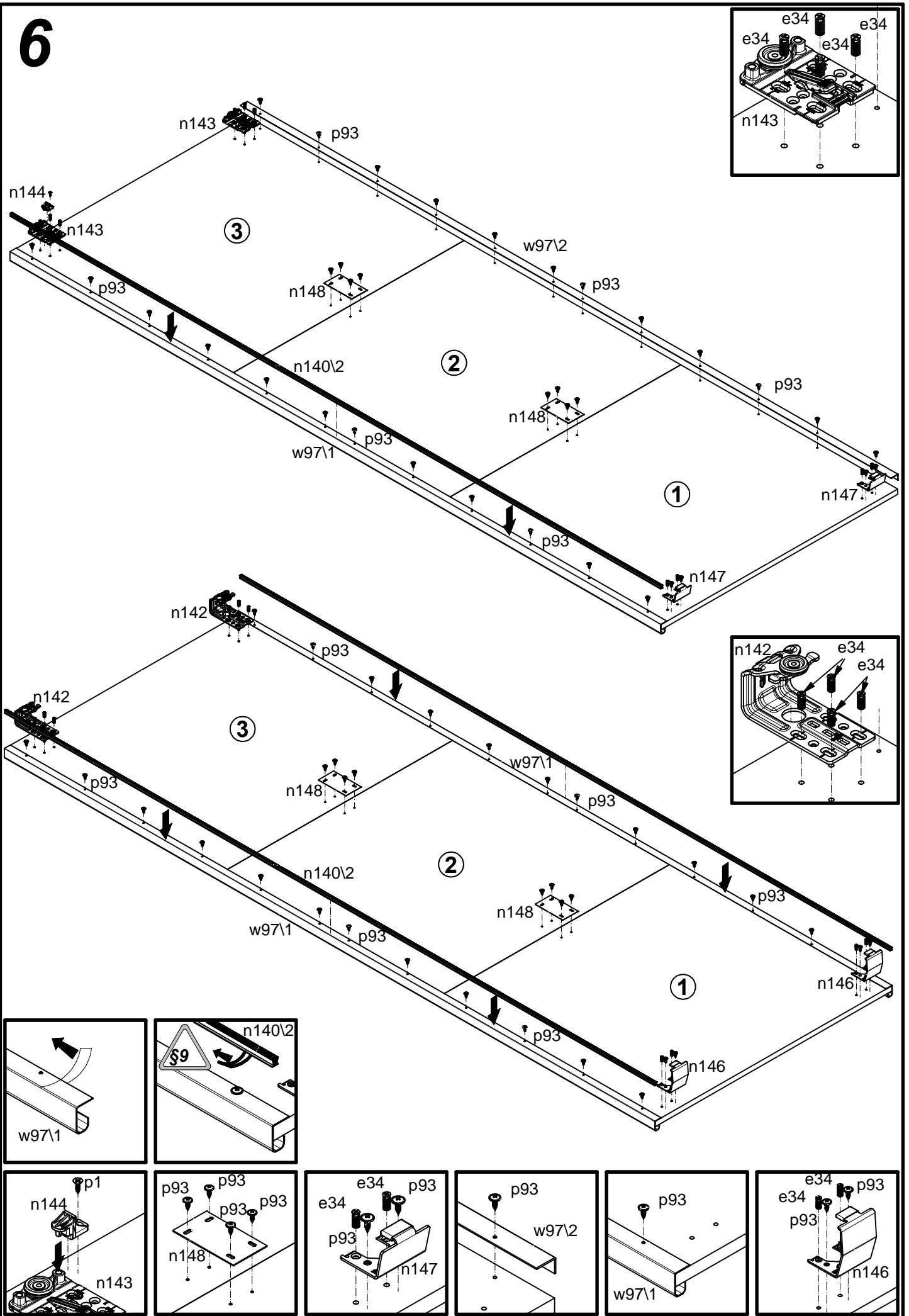


3

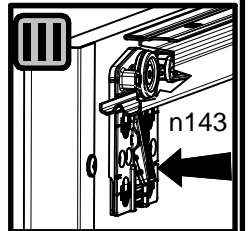
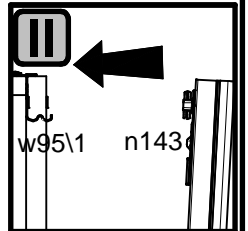
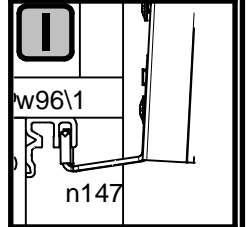
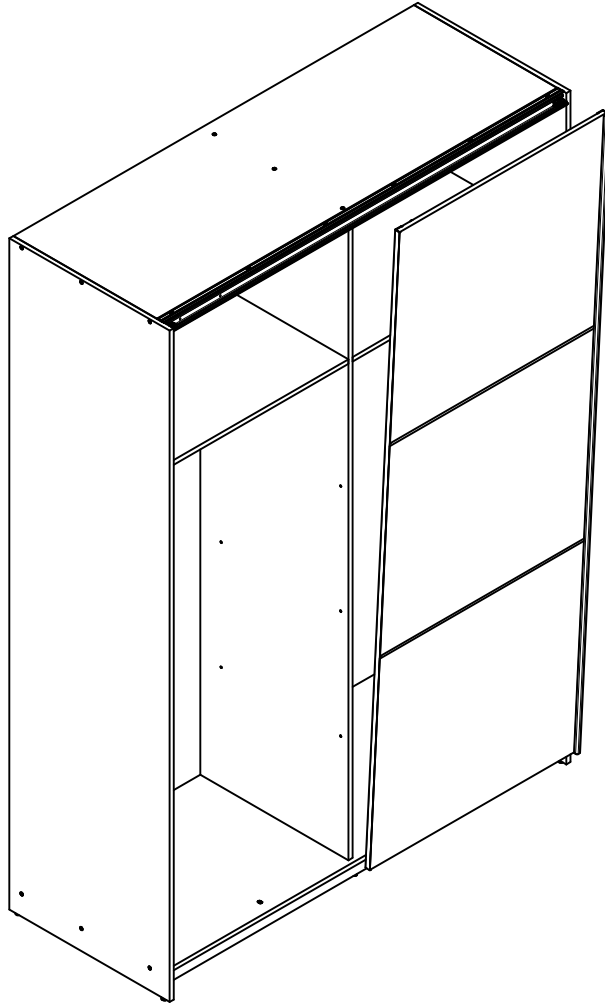




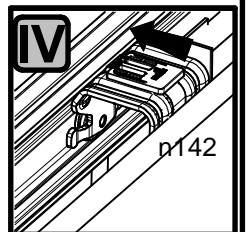
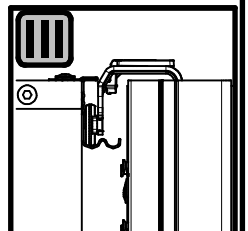
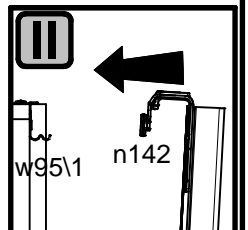
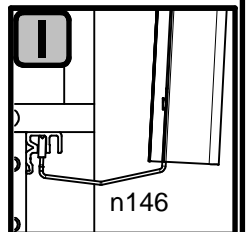
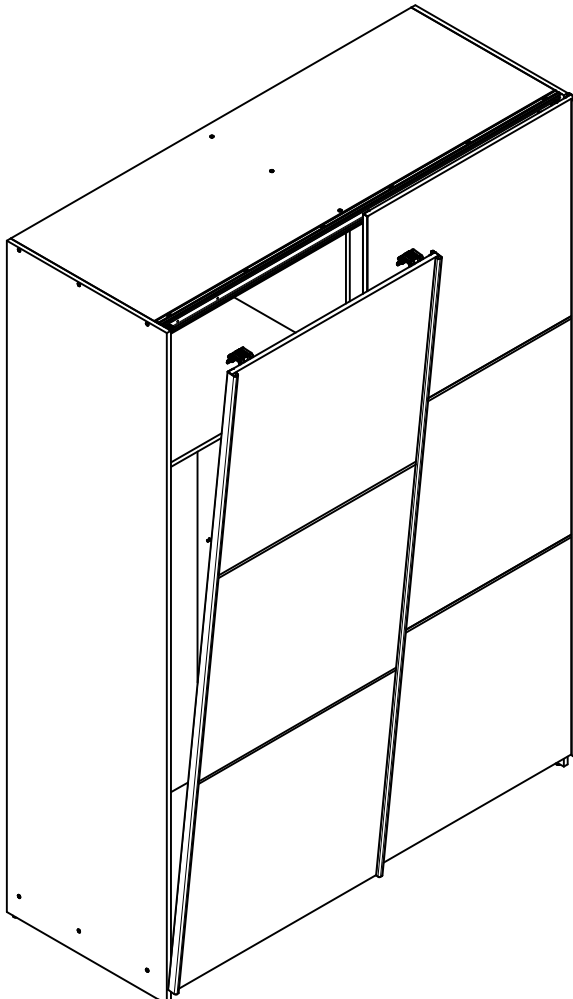
6



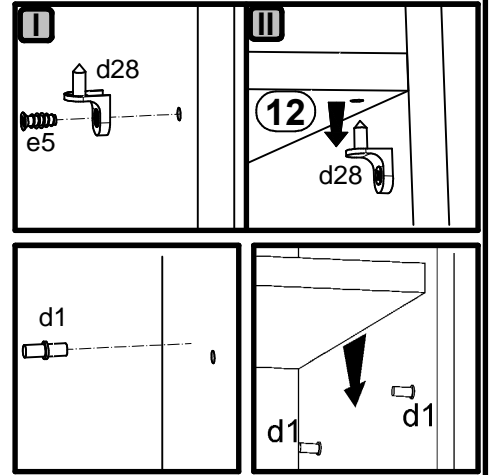
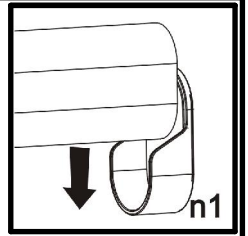
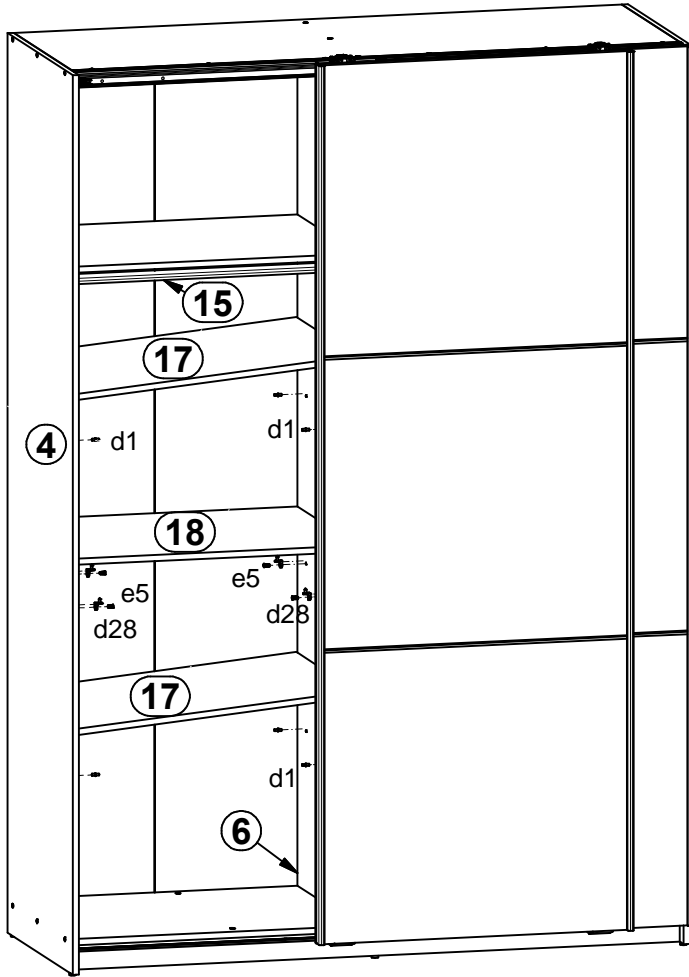
7



8



9



10

