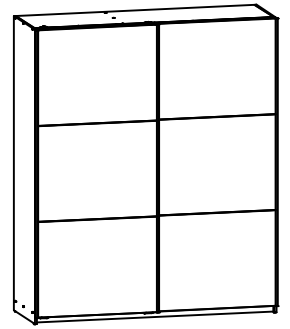


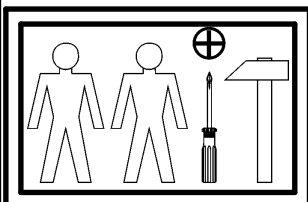
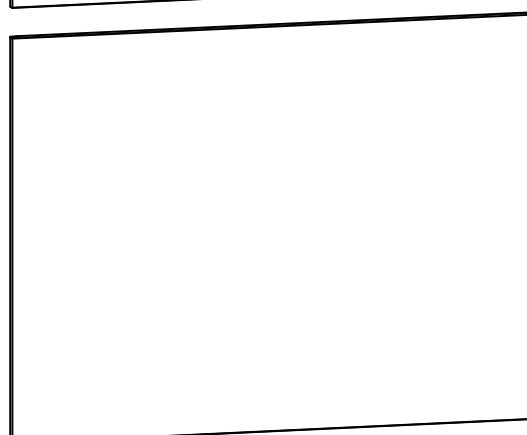
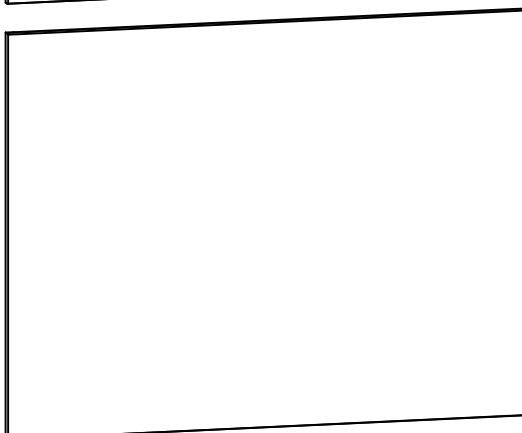
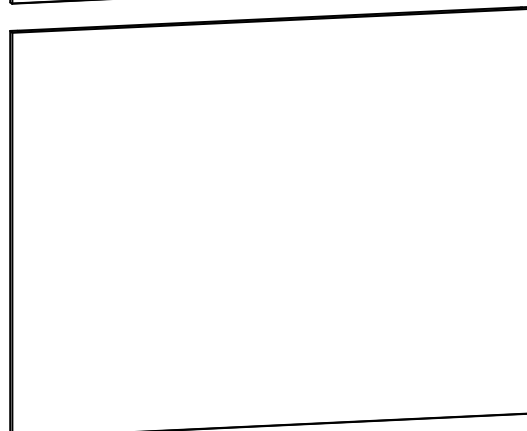
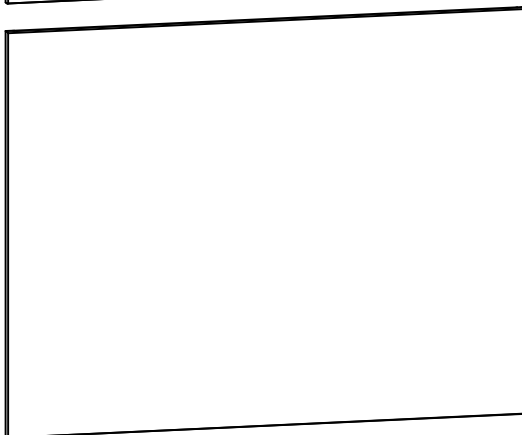
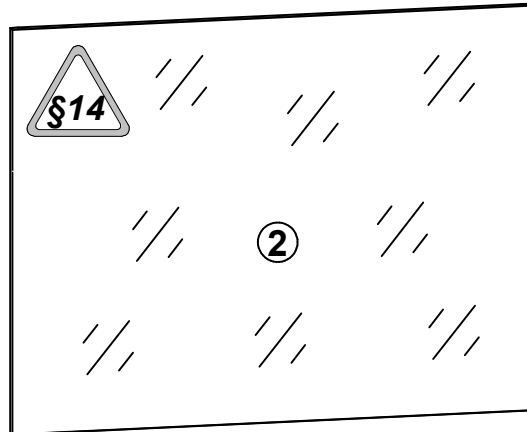
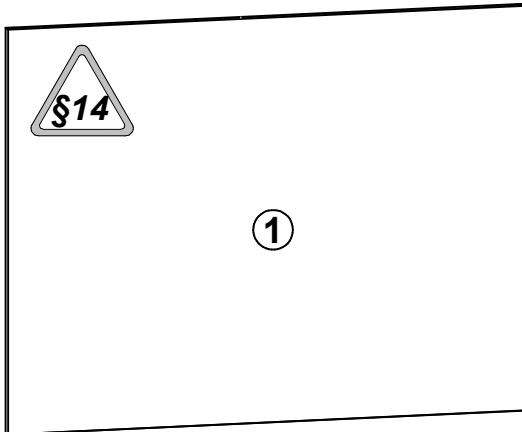
F24-FRN_220

A	B	C	D
1	F24-002	1110	710 1/1

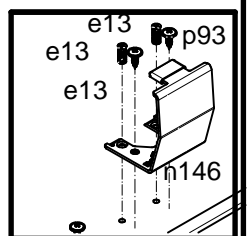
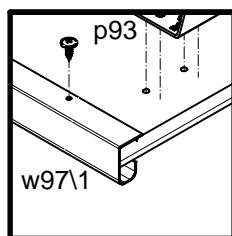
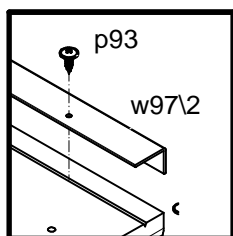
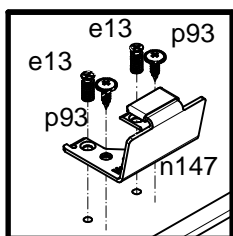
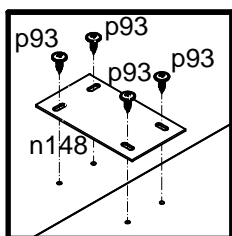
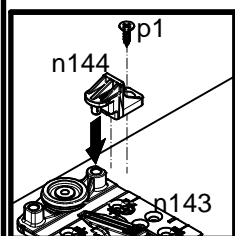
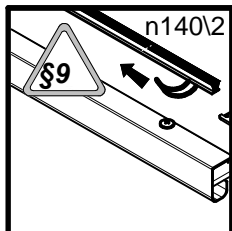
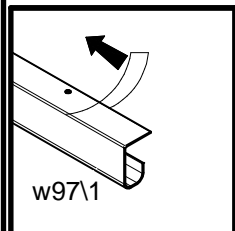
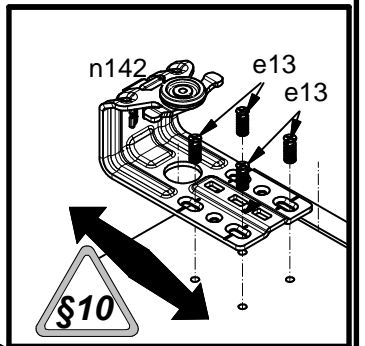
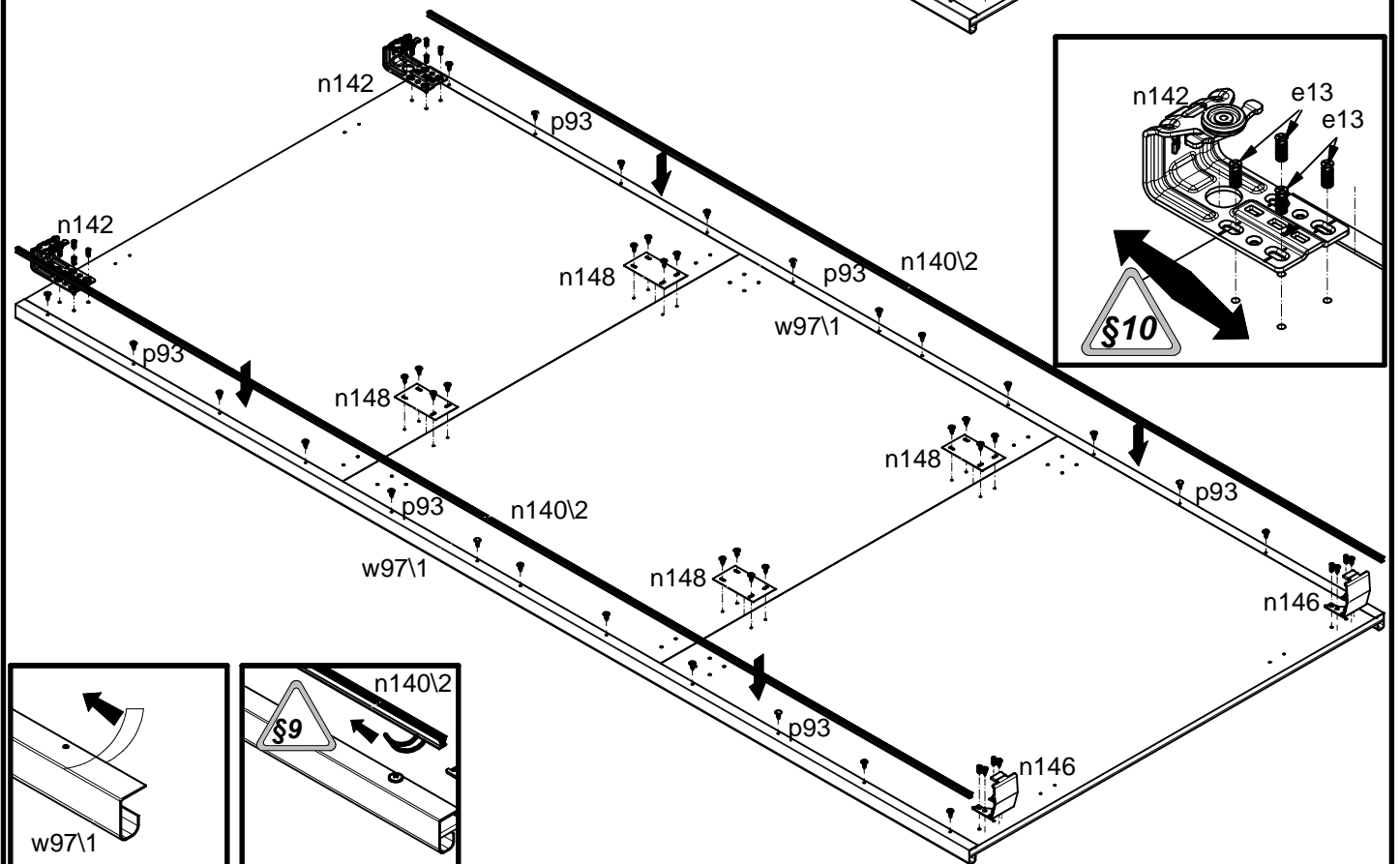
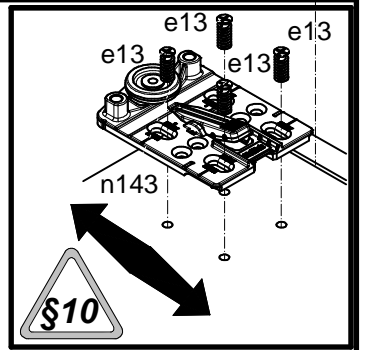
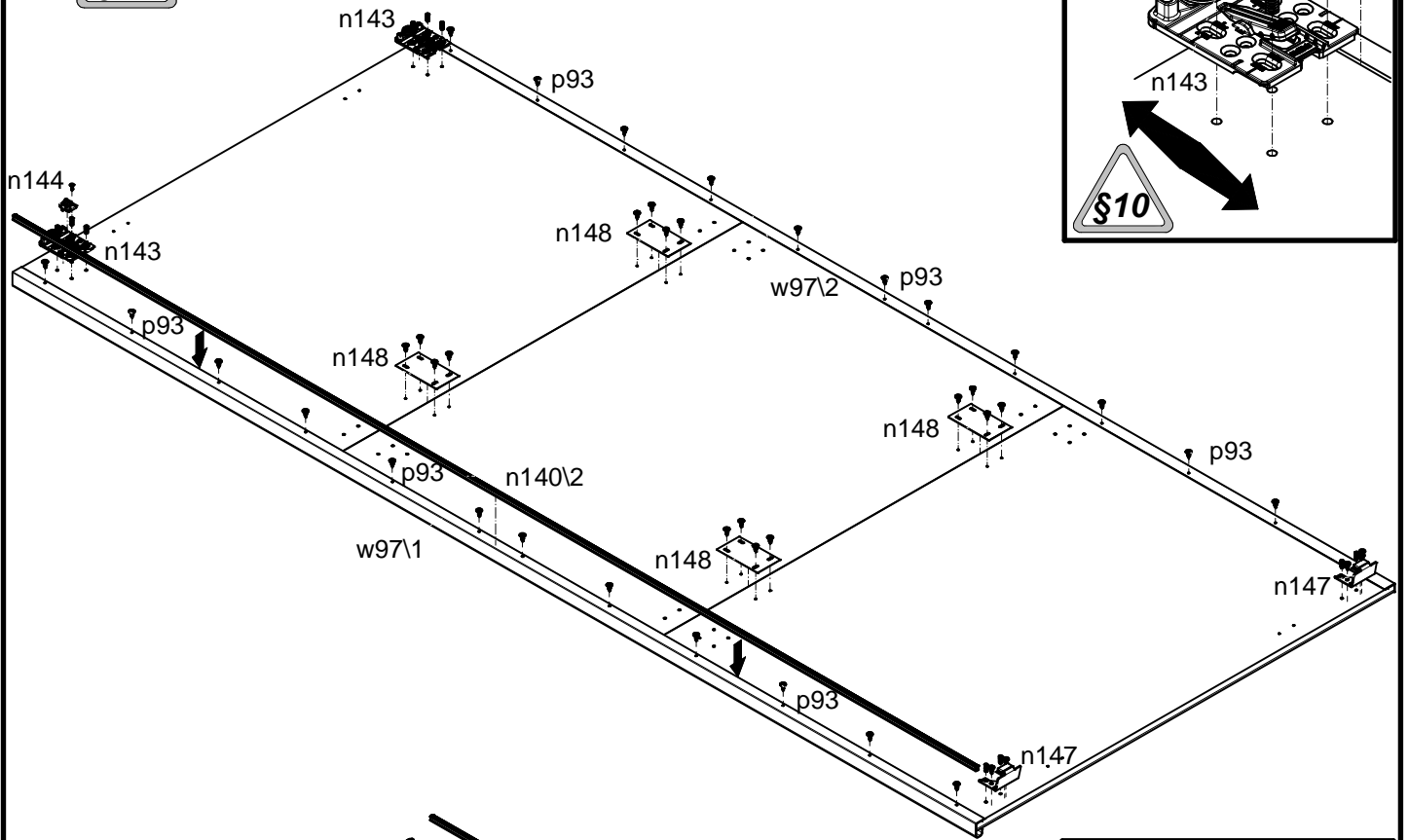


F24-FRN_220-LUS

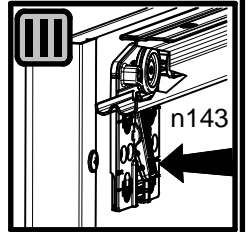
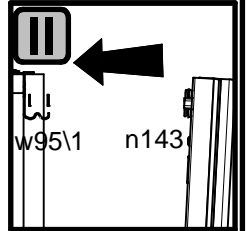
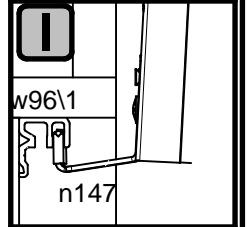
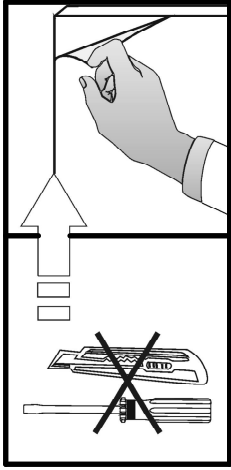
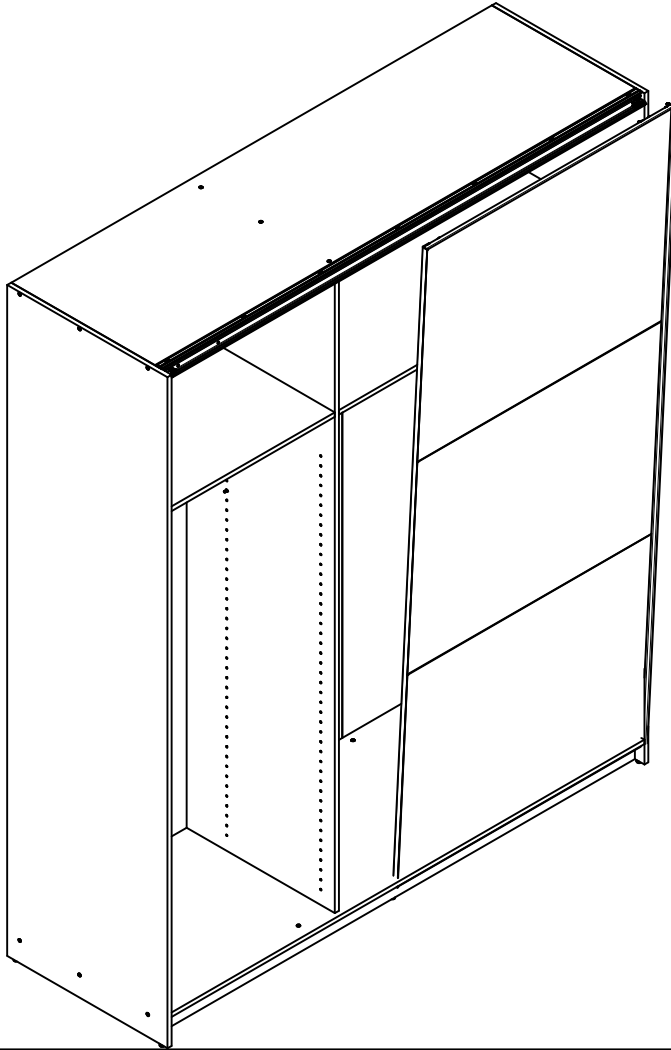
A	B	C	D
2	F24-007	1110	710 1/1



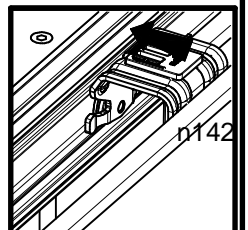
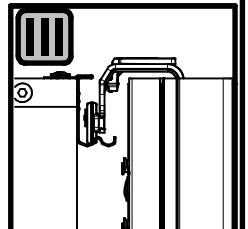
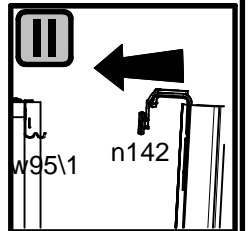
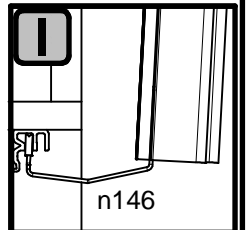
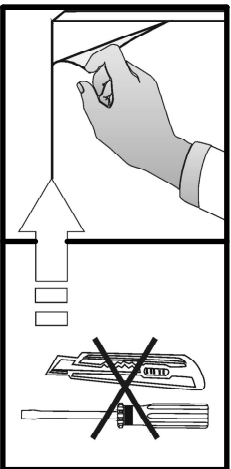
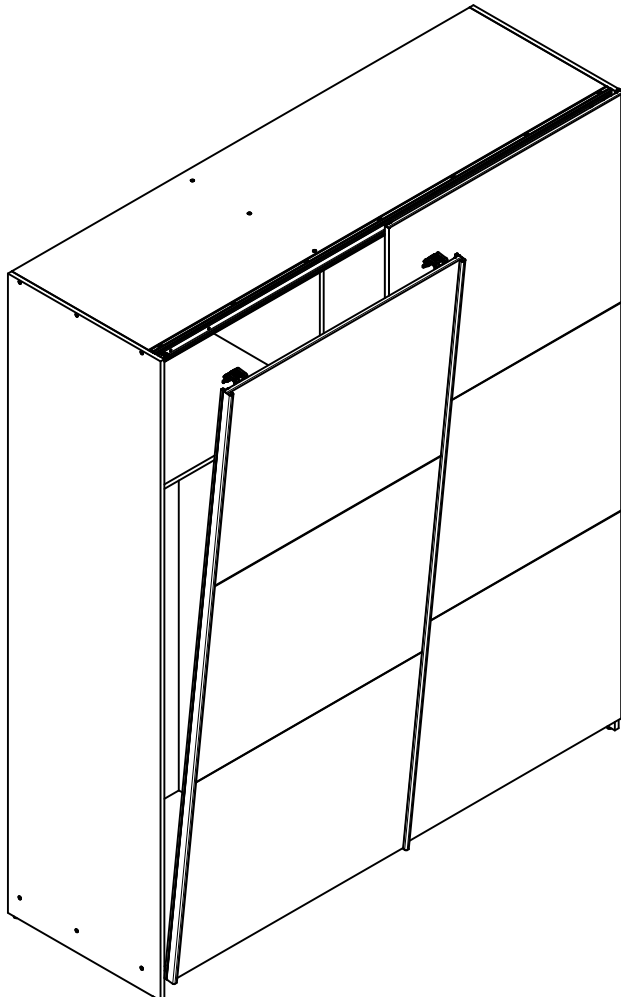
1 §2



2



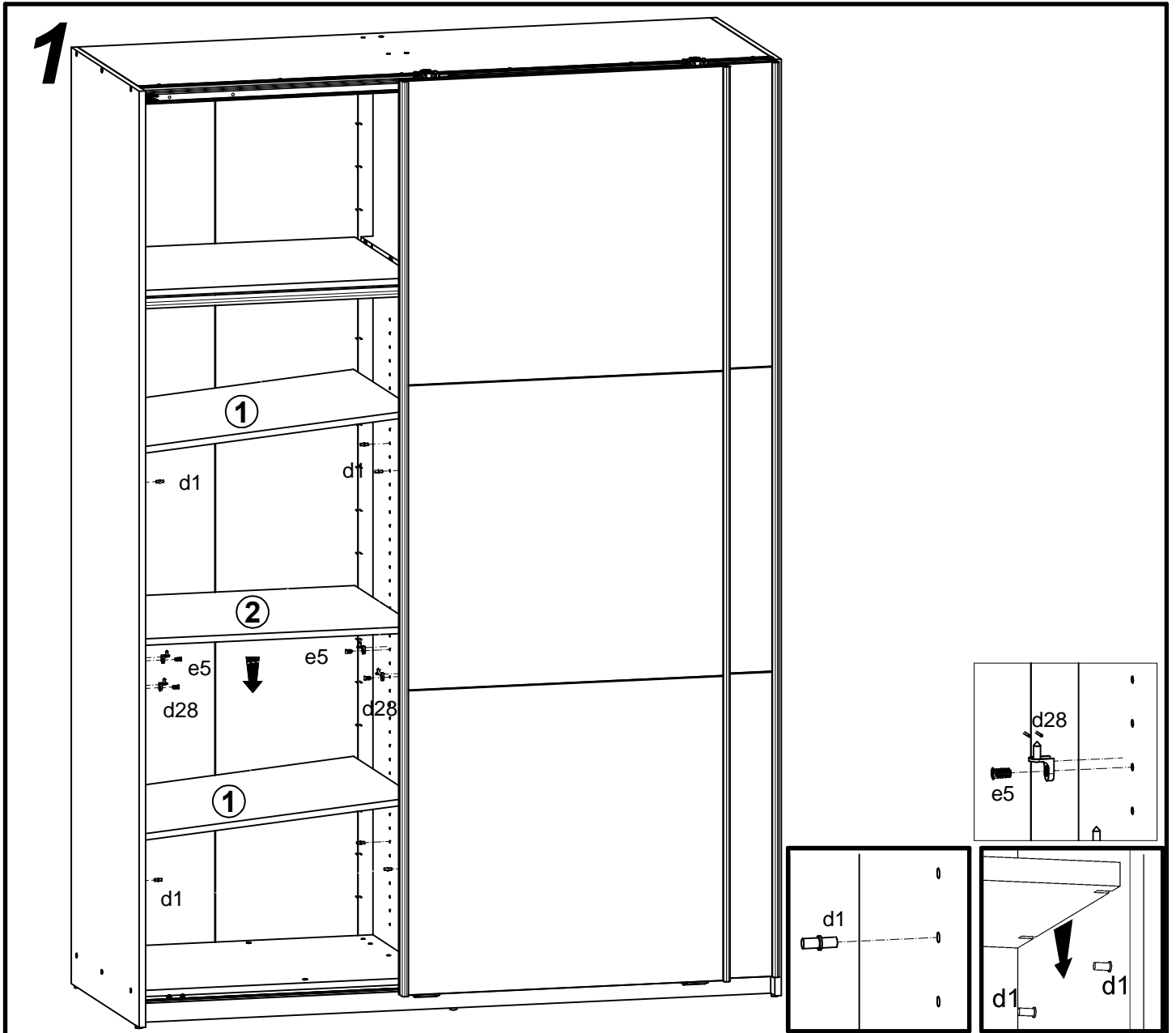
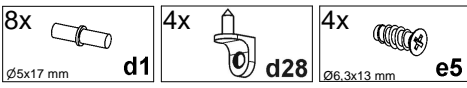
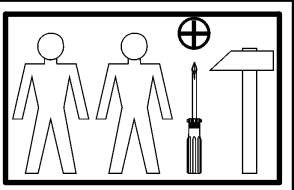
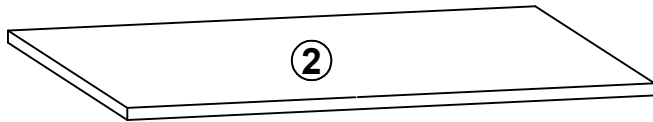
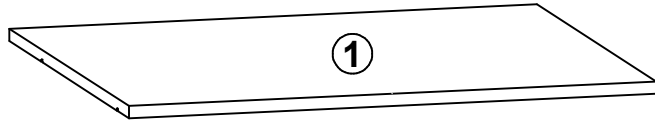
3



F24

Opcja półki

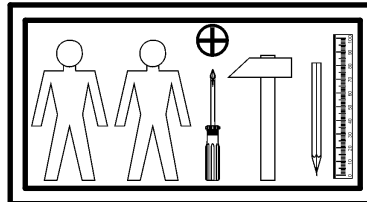
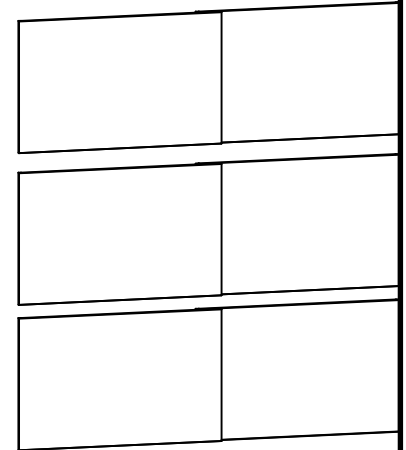
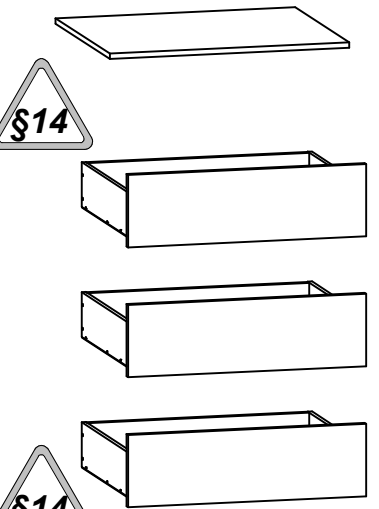
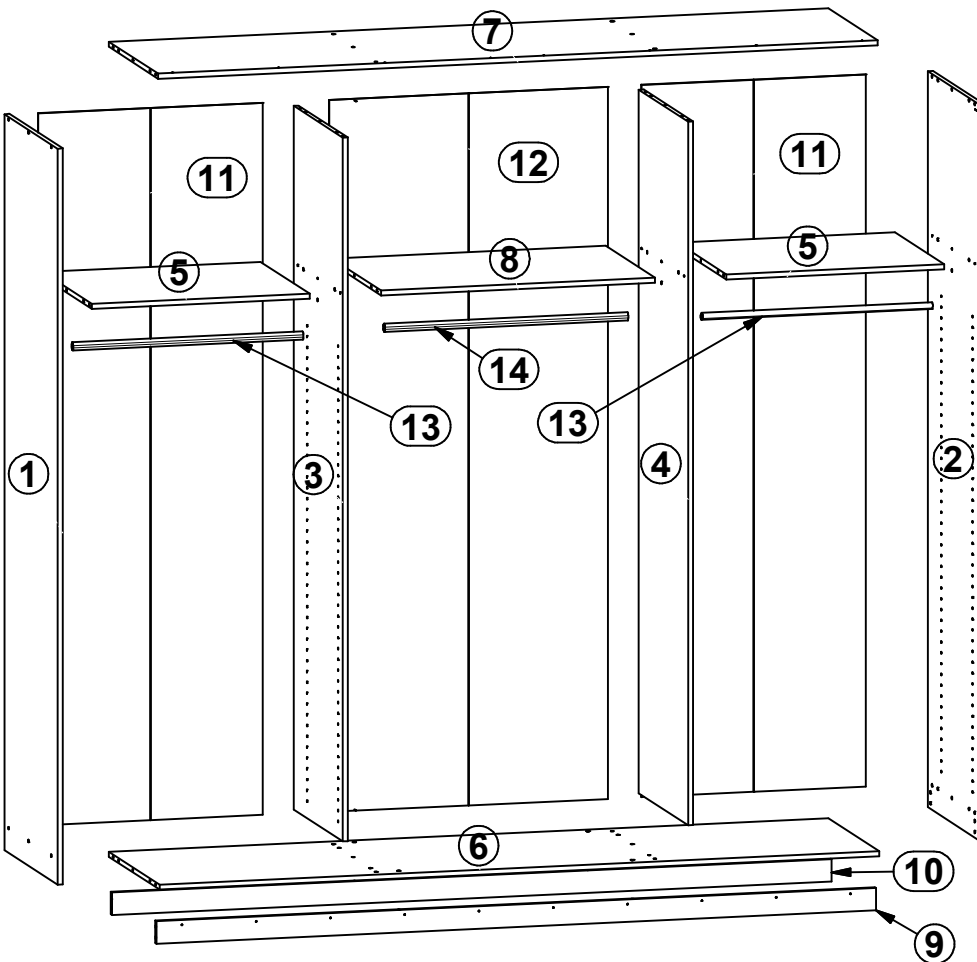
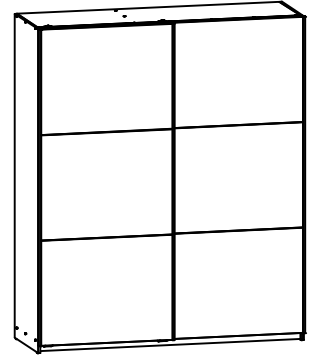
A	B	C	D
1	F24-305	657	555 1/1
2	F24-312	657	555 1/1



F24

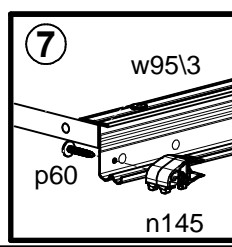
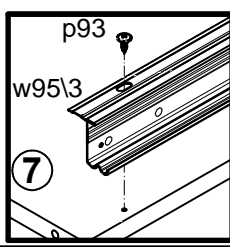
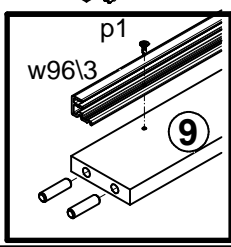
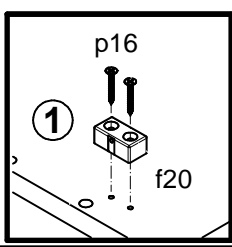
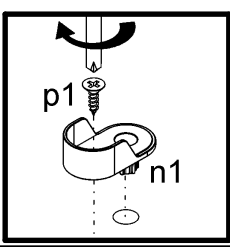
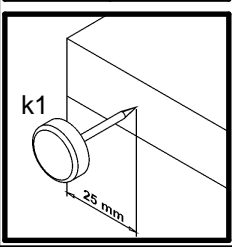
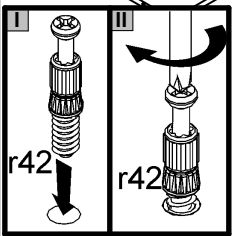
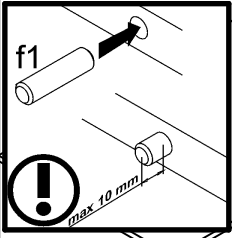
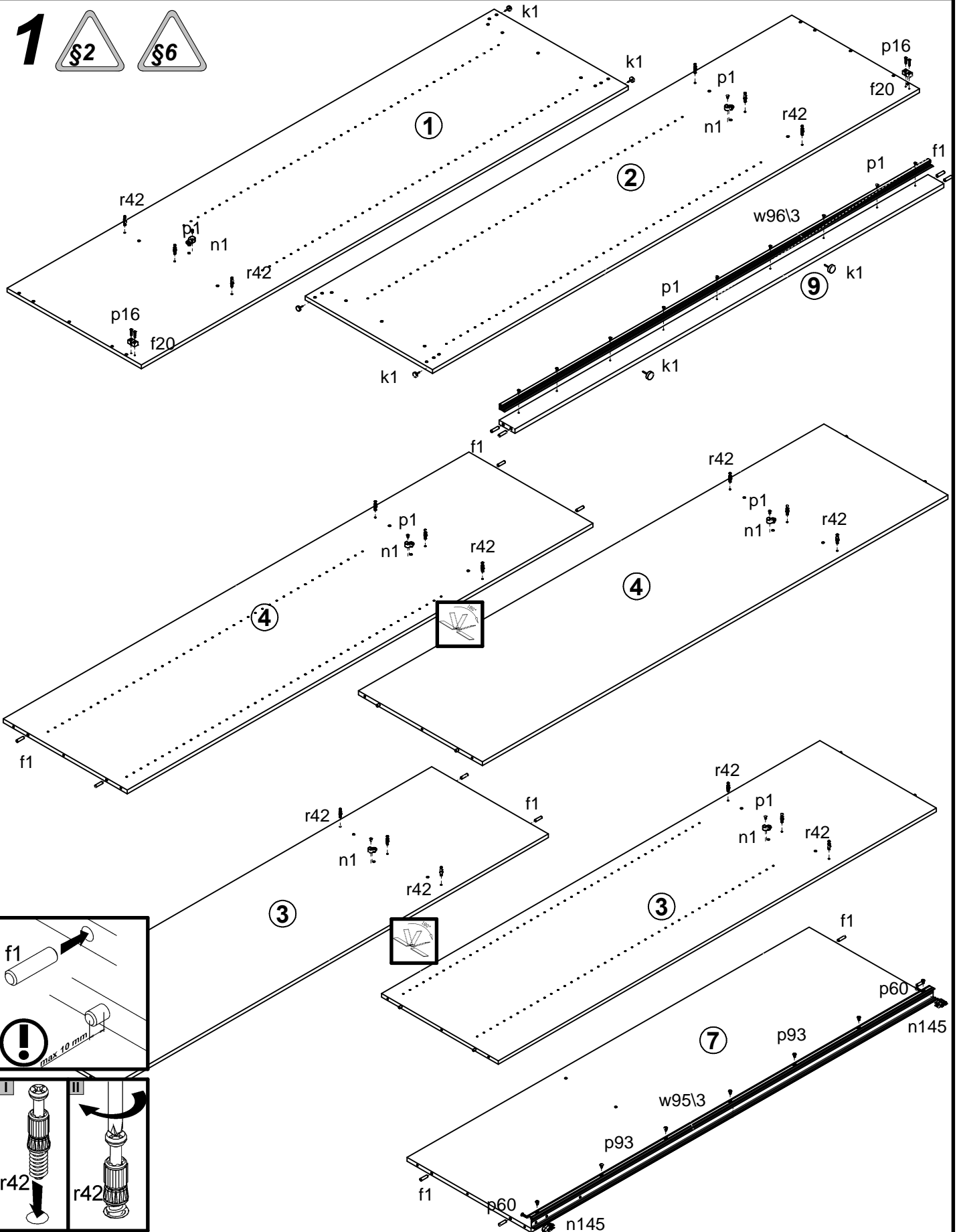
F24-SZF/220

A	B	C	D	A	B	C	D		
1	F24-101	2180	600	1/4	10	F24-406	2170	66	1/4
2	F24-104	2180	571	1/4	11	F24-901	2109	677	2/4
3	F24-103	2084	555	1/4	12	F24-904	2109	841	2/4
4	F24-105	2084	555	1/4	13	dr-652	652	22	2/4
5	F24-303	657	555	2/4	14	dr-821	821	22	2/4
6	F24-309	2170	571	2/4					
7	F24-310	2170	555	2/4					
8	F24-311	826	555	2/4					
9	F24-405	2170	66	1/4					

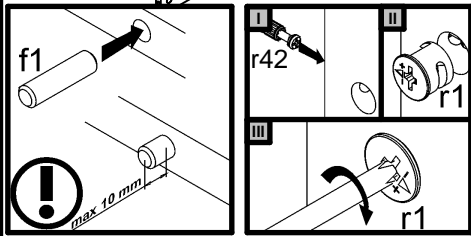
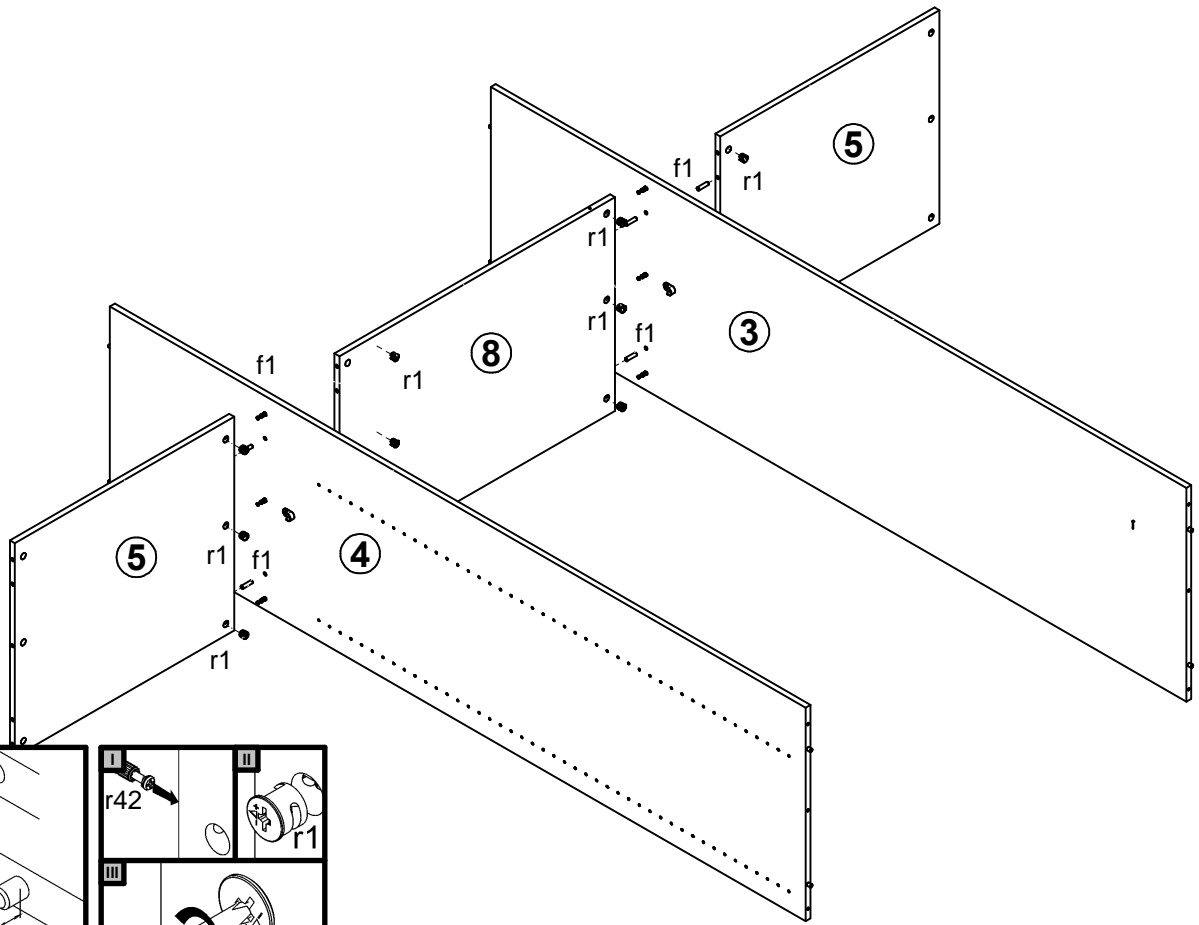


2x φ4x22 mm p60	28x φ7x50 mm e1	24x φ5,5x13 mm e13	36x φ8x30 mm f1	2x f20	8x k1	190x l1	6x n1	3x n140\2
2x n142	2x n143	1x n144	2x n145	2x n146	2x n147	8x n148	17x φ3,5x13 mm p1	4x φ3,5x25 mm p16
96x φ4x13 mm p93	18x φ15x12mm #16 r1	18x r42	3x w97\1	1x w97\2	1x z1	1x w95\3	1x w96\3	16x s1
18x ø16 s2								

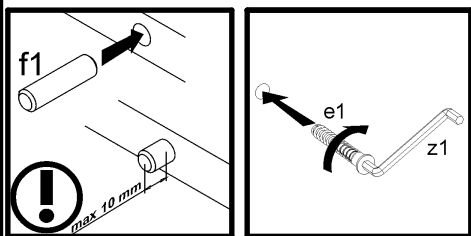
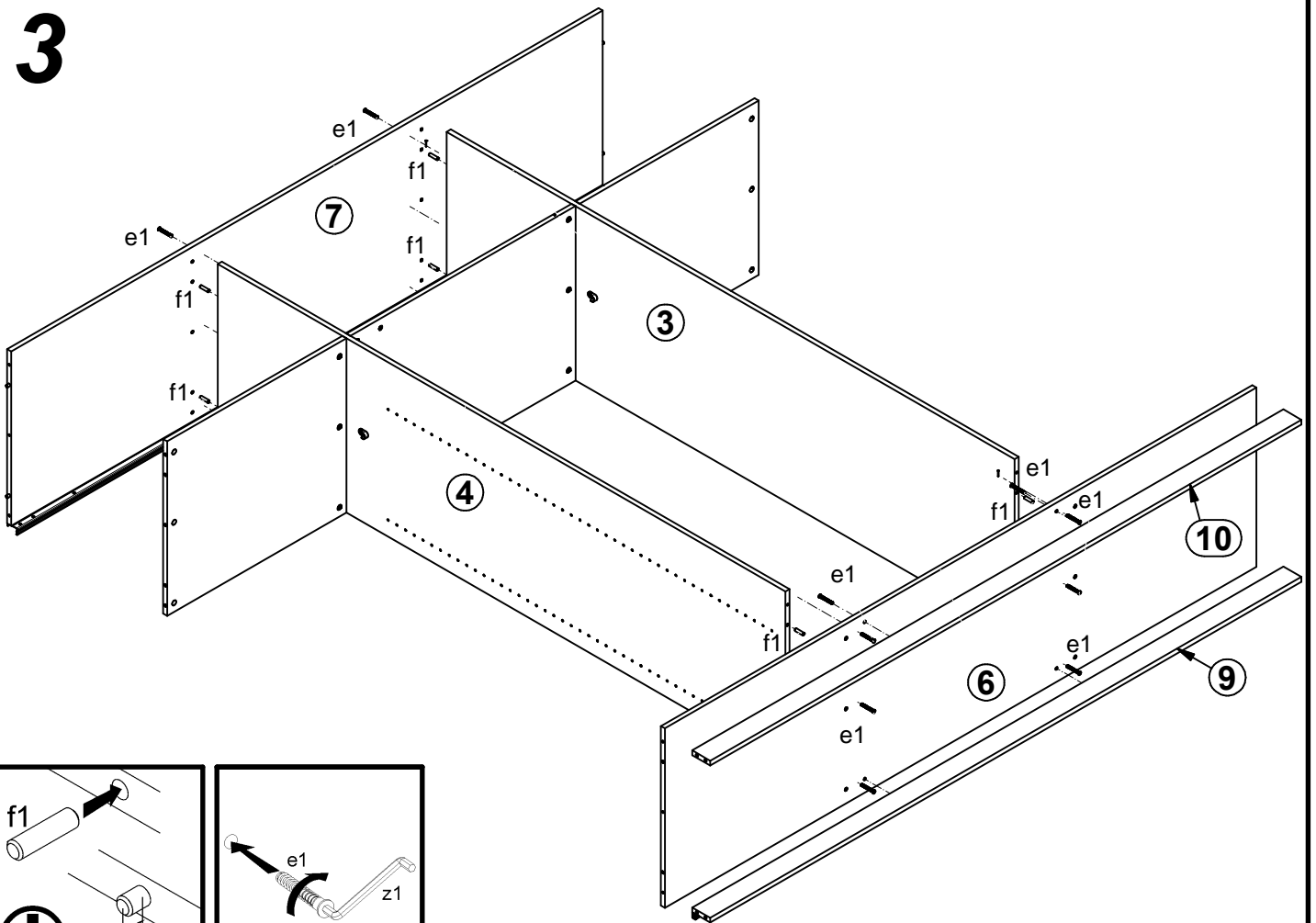
1  

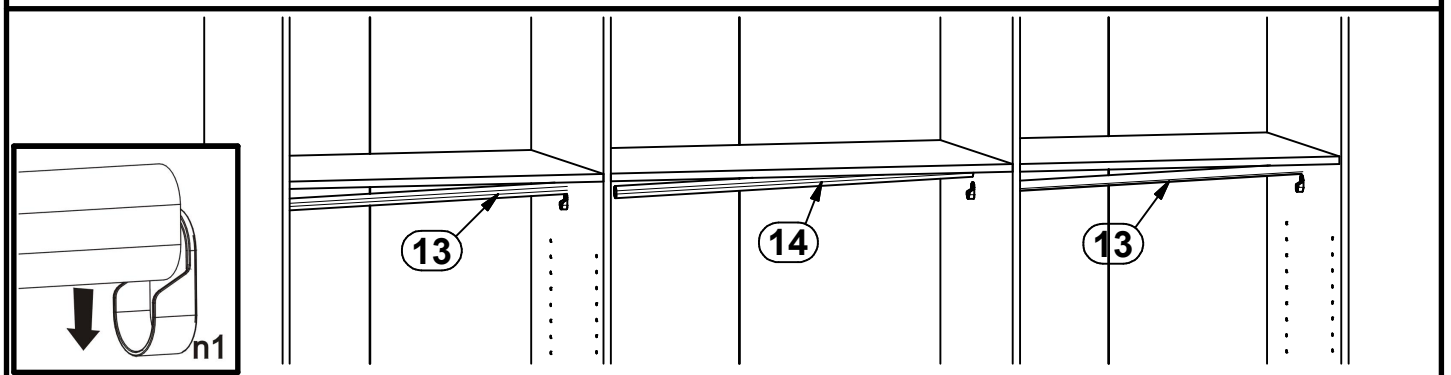
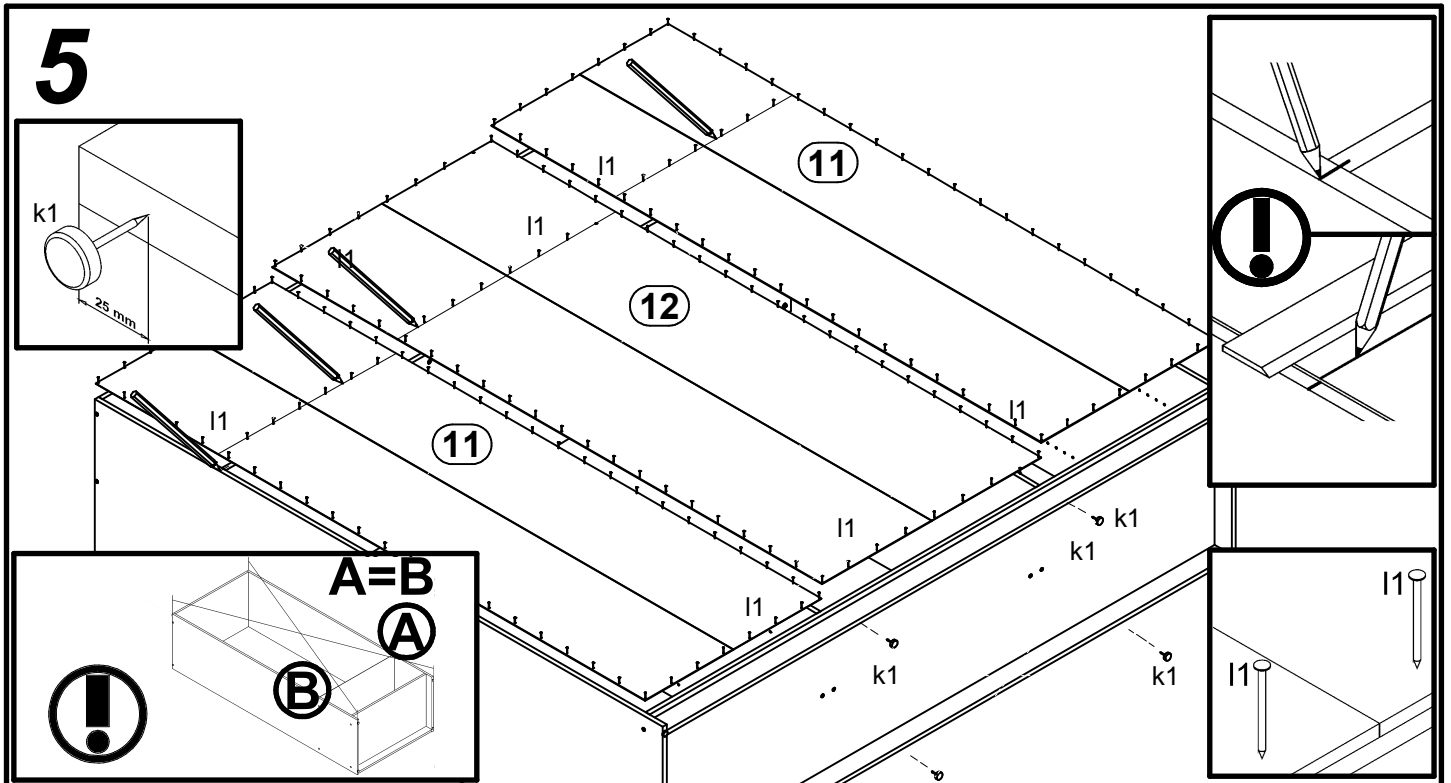
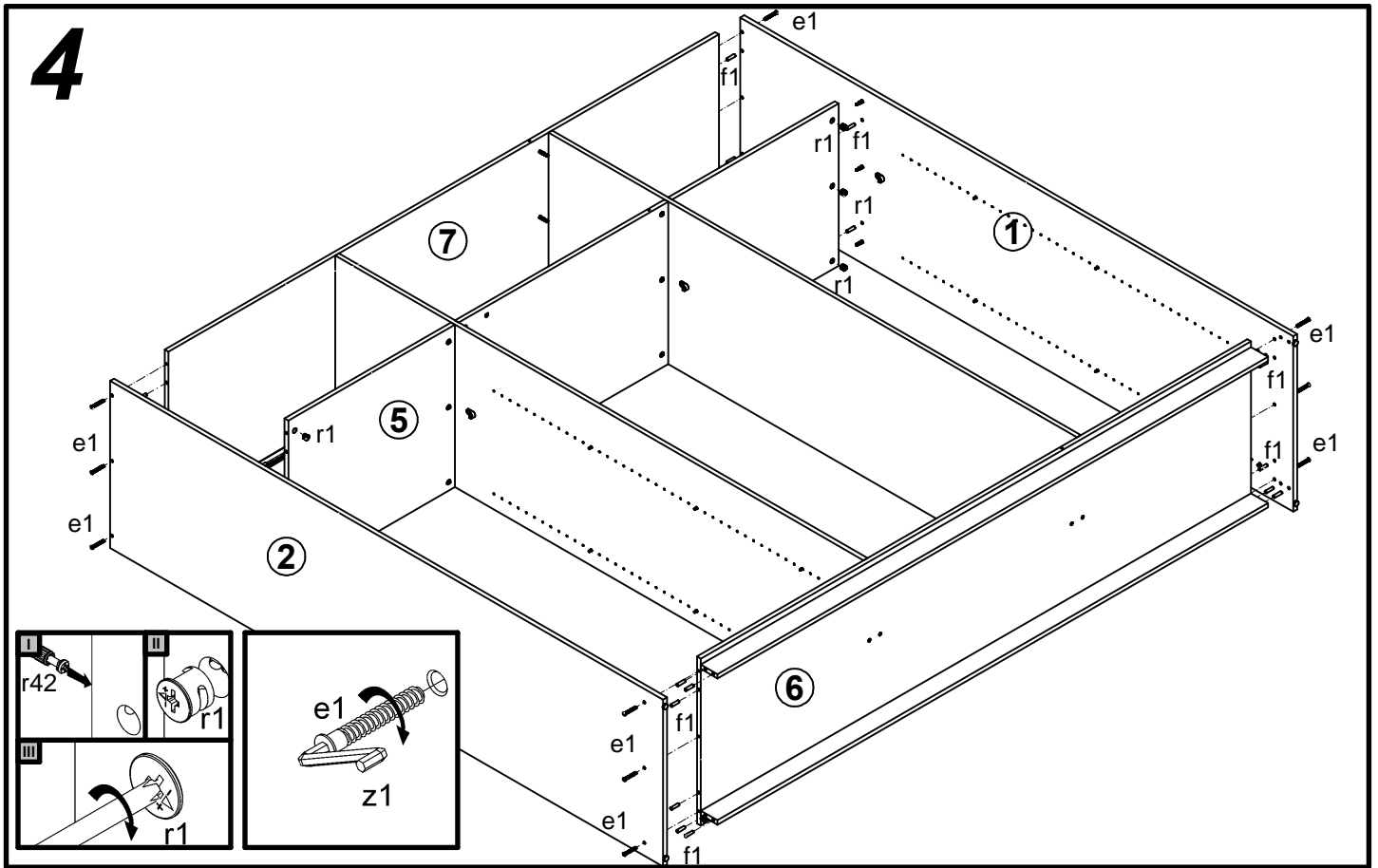


2



3





F24

Opcja szuflada

A	B	C		D
1	F24-004	652	195	1/1
2	F24-312	657	555	1/1
3	F24-905	503	630	1/1
4	ZS3-505	500	120	1/1
5	ZS3-506	500	120	1/1
6	ZS3-5553	608	120	1/1

