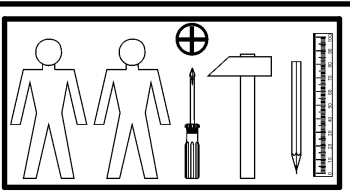
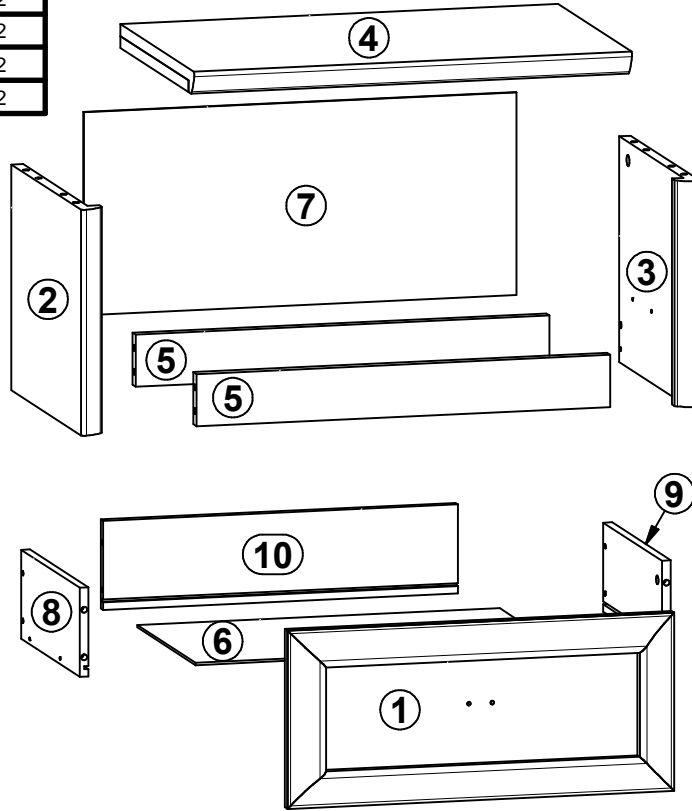
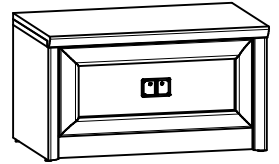


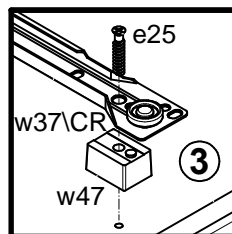
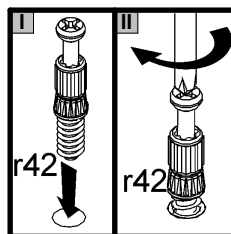
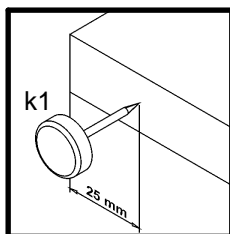
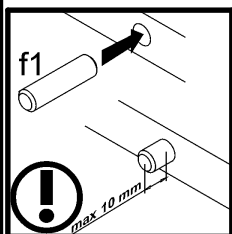
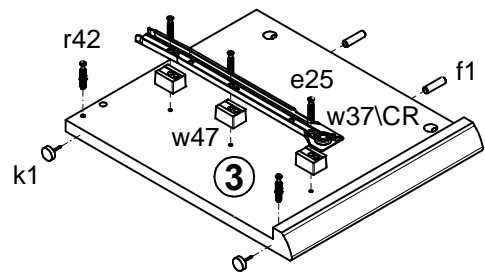
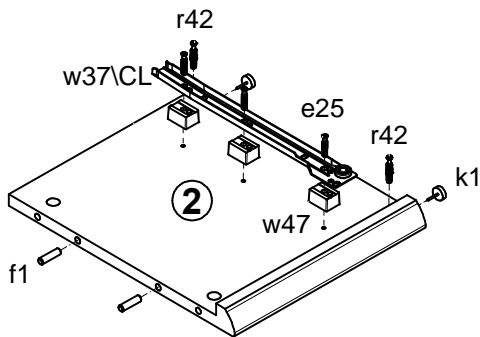
BOLDEN

S130-KOM1S/60

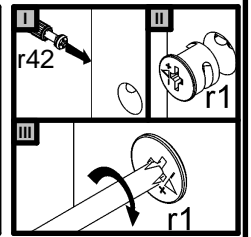
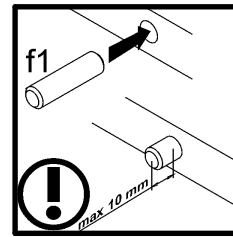
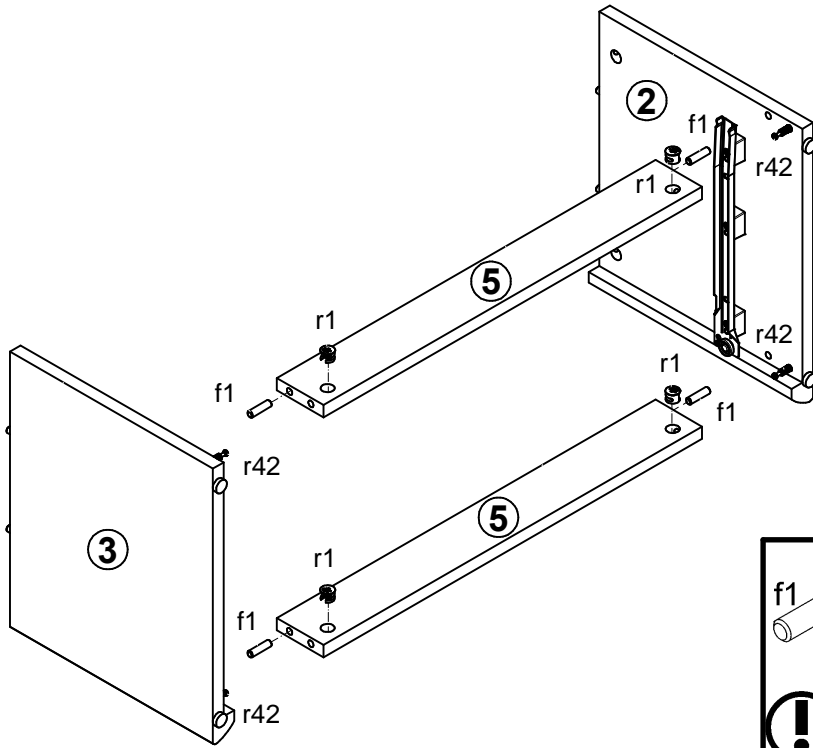
A	B	C	D	
1	S130-010	530	240	2/2
2	S130-126	304	360	1/2
3	S130-127	304	360	1/2
4	S130-208	600	378	1/2
5	S130-404	567	70	1/2
6	S130-918	497	298	1/2
7	S130-919	593	273	1/2
8	ZS2-507	300	120	1/2
9	ZS2-508	300	120	1/2
10	ZS2-5528	486	120	1/2



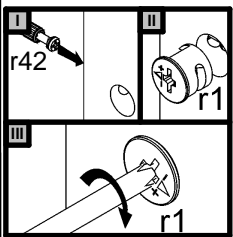
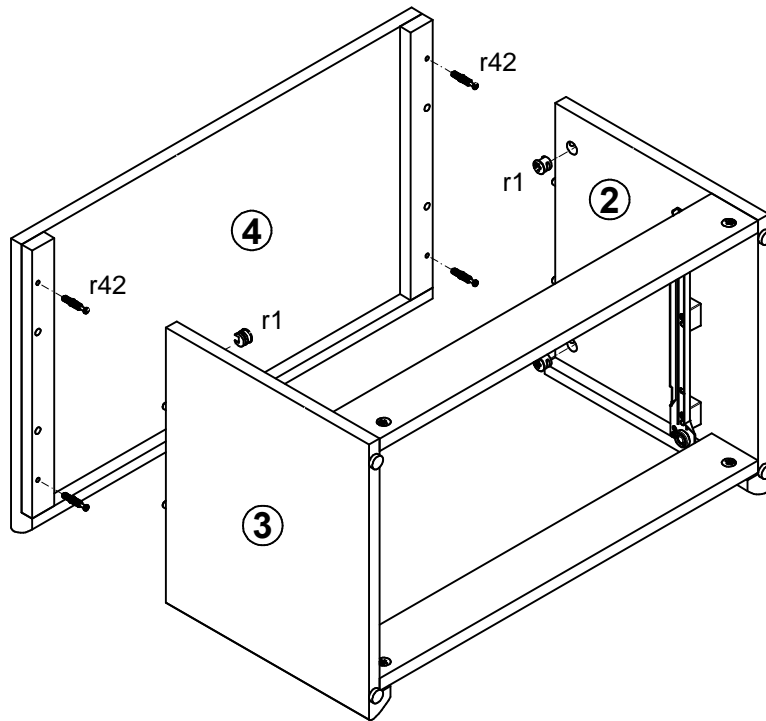
1x c239\2	4x $\phi 5 \times 9$ mm e19	6x $\phi 6 \times 28$ mm e25	8x $\phi 8 \times 30$ mm f1	4x $\phi 6.5 \times 40$ mm f25	2x M4x16 mm j83	4x k1	15x l1	5x $\phi 3.5 \times 16$ mm p38
8x $\phi 1.5 \times 12$ mm #16 r1	4x $\phi 1.2 \times 10.5$ mm #12 r15	12x r42	1x 300 mm w37\CL	1x 300 mm w37\CR	1x 300 mm w37\DL	1x 300 mm w37\DR	6x h=16 mm w47	



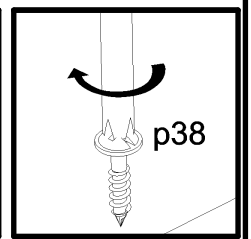
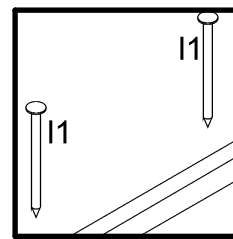
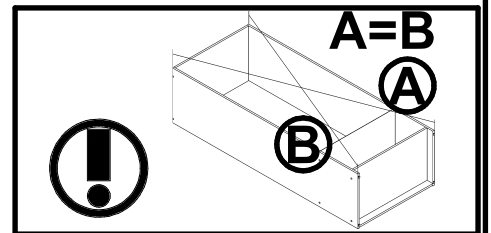
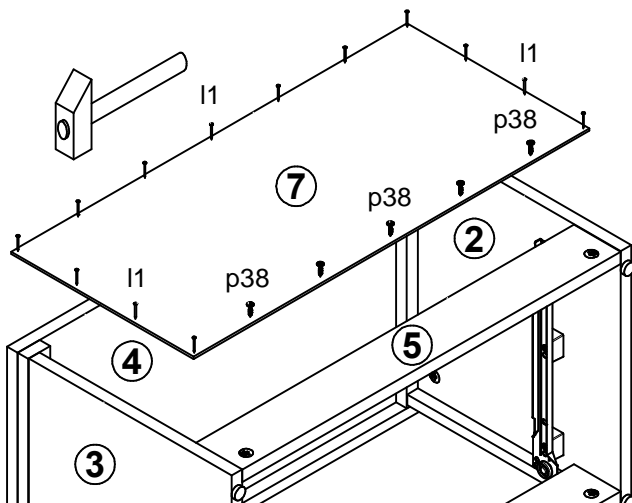
2



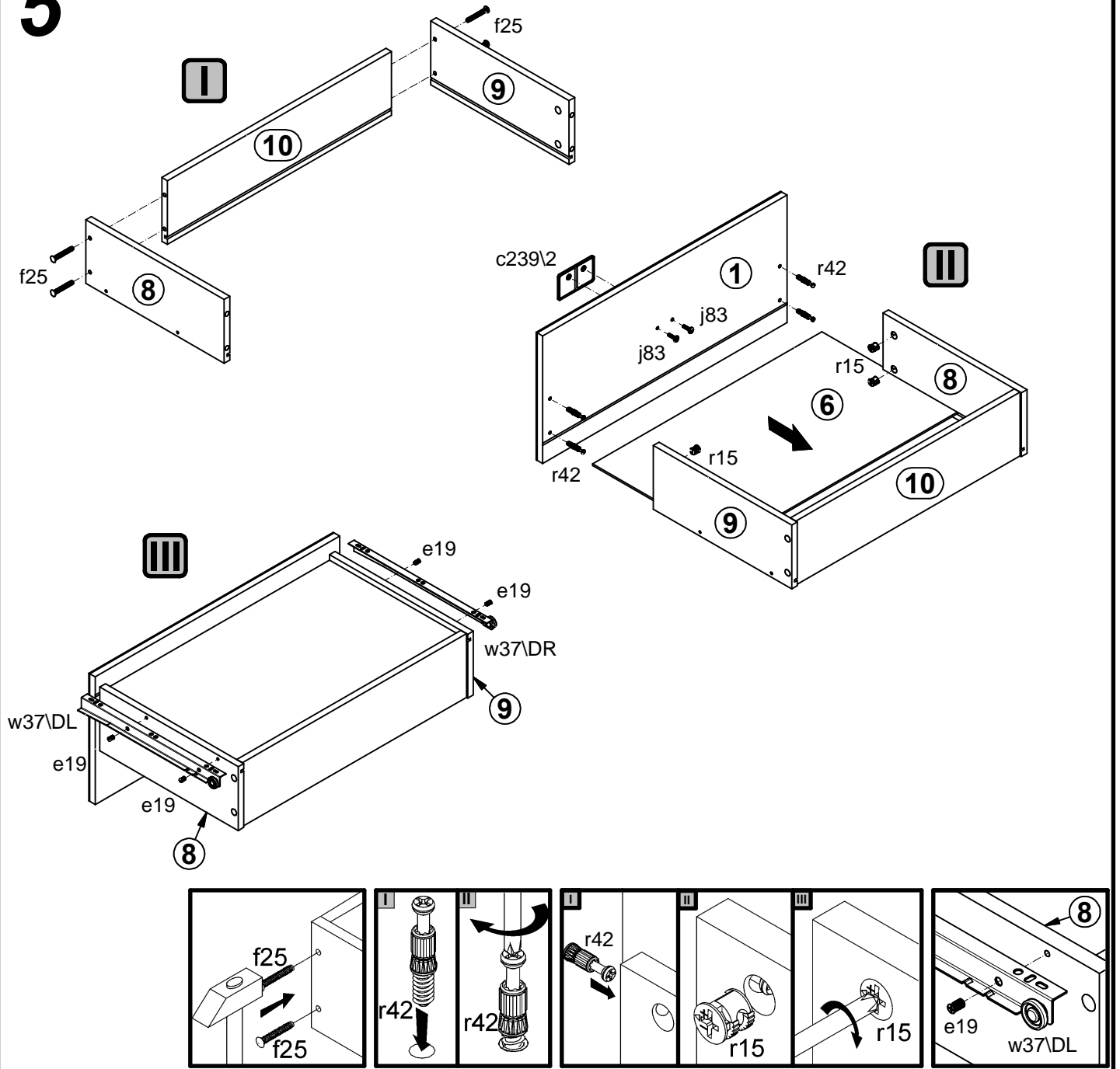
3



4



5



6

