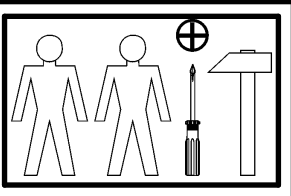
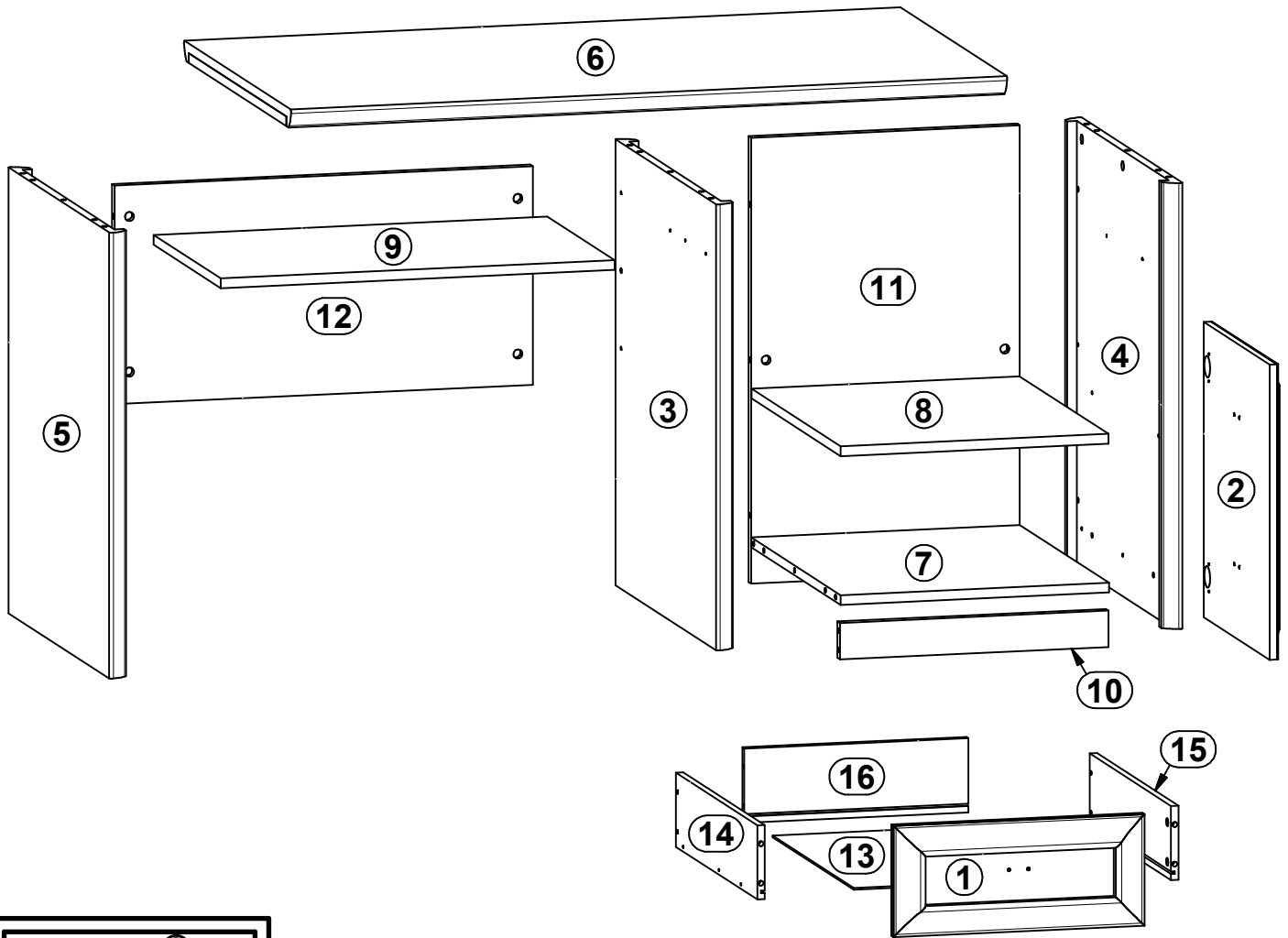
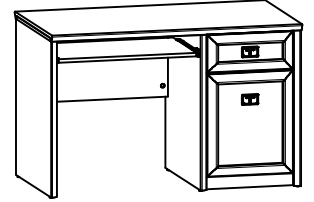


BOLDEN

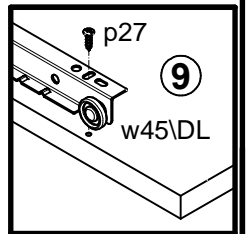
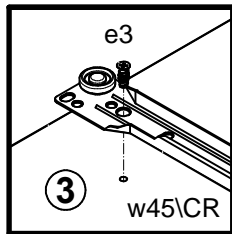
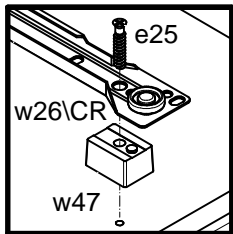
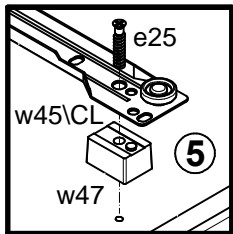
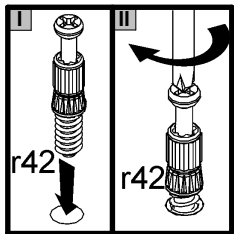
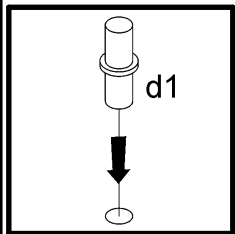
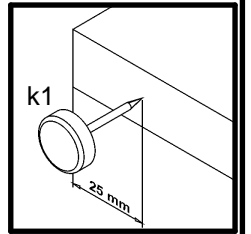
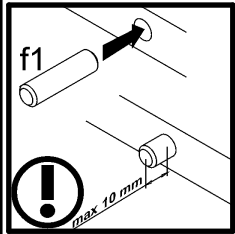
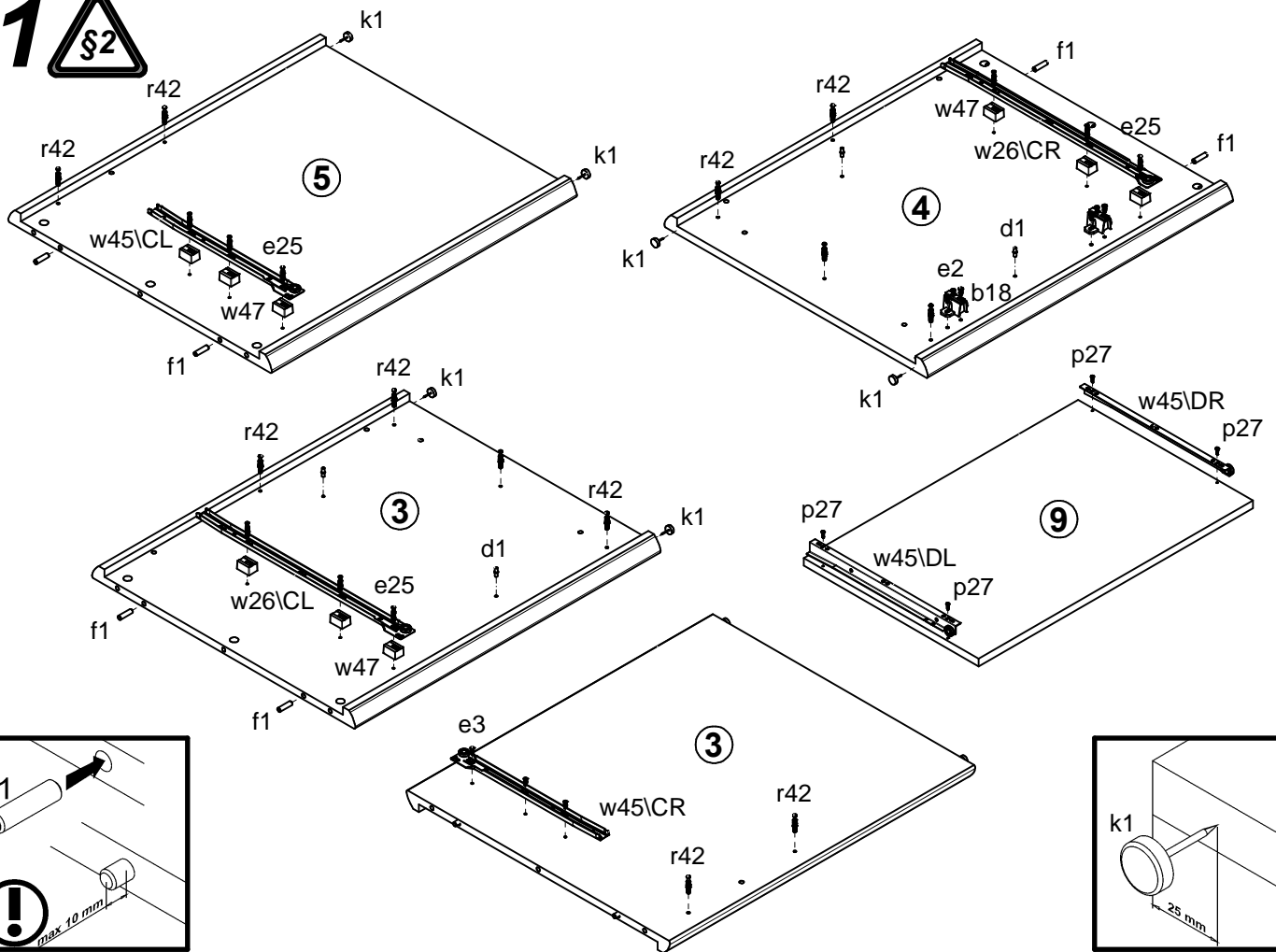
S130-BIU1D1S

A	B	C	D	A	B	C	D		
1	S130-021	413	180	3/3	9	S130-323	660	420	1/3
2	S130-022	486	413	3/3	10	S130-412	450	60	2/3
3	S130-141	734	634	1/3	11	S130-781	734	450	1/3
4	S130-142	734	634	1/3	12	S130-788	701	360	1/3
5	S130-143	734	634	1/3	13	S130-920	380	498	2/3
6	S130-215	1200	670	2/3	14	ZS2-509	500	120	2/3
7	S130-320	450	558	1/3	15	ZS2-510	500	120	2/3
8	S130-321	449	558	2/3	16	ZS2-5538	369	120	2/3

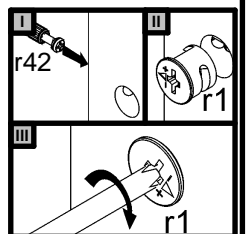
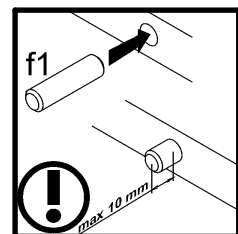
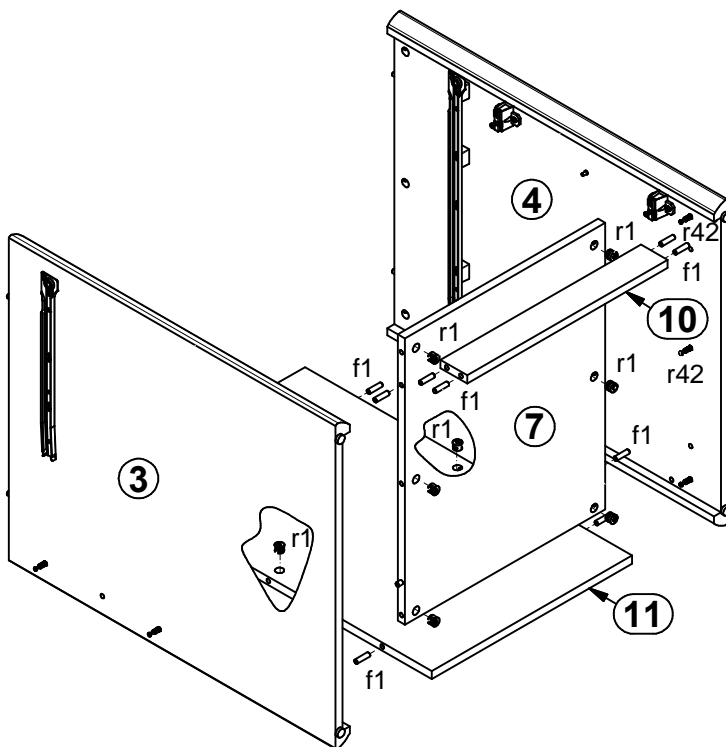


2x a43	2x b18	2x c239\2	4x d1	6x e19	4x e2	9x e25	3x e3	20x f1
4x f25	4x j83	6x k1	4x p27	4x p51	21x r1	4x r15	25x r42	9x s2
1x w26\CL	1x w26\CR	1x w26\DL	1x w26\DR	1x w45\CL	1x w45\CR	1x w45\DL	1x w45\DR	9x w47

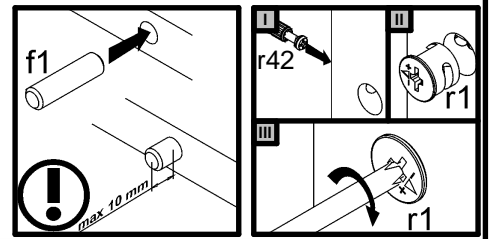
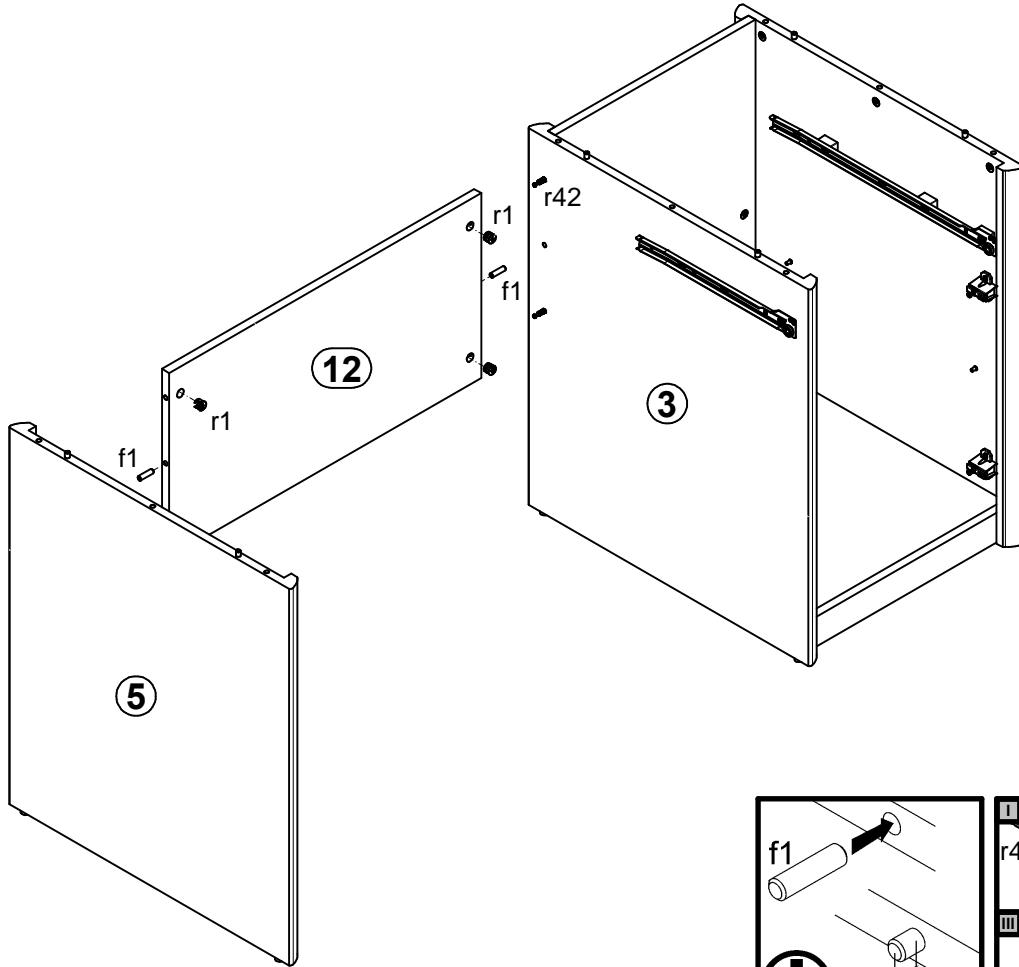
1



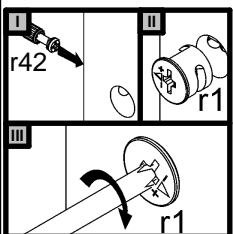
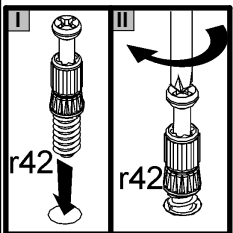
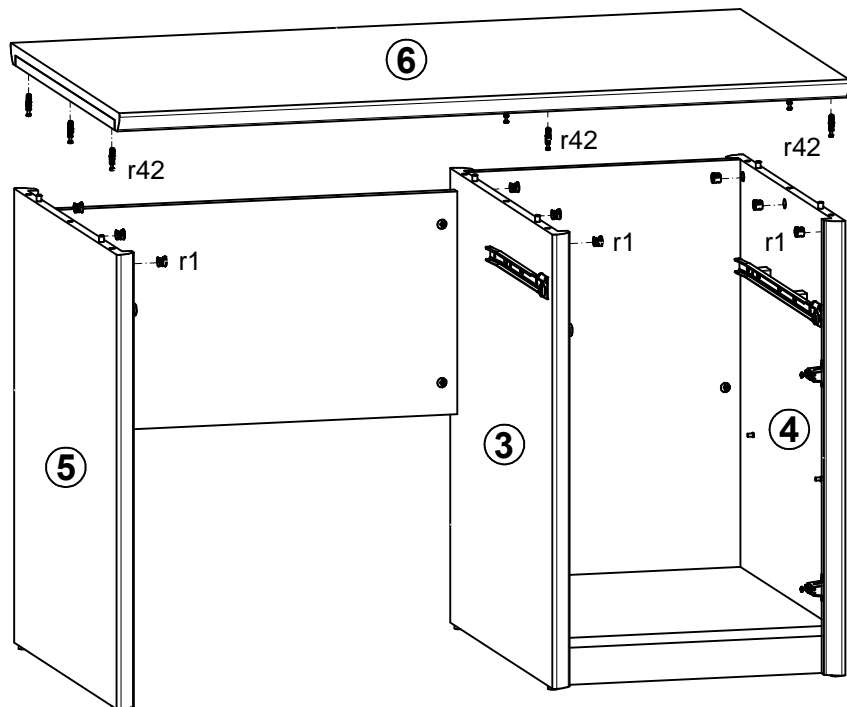
2



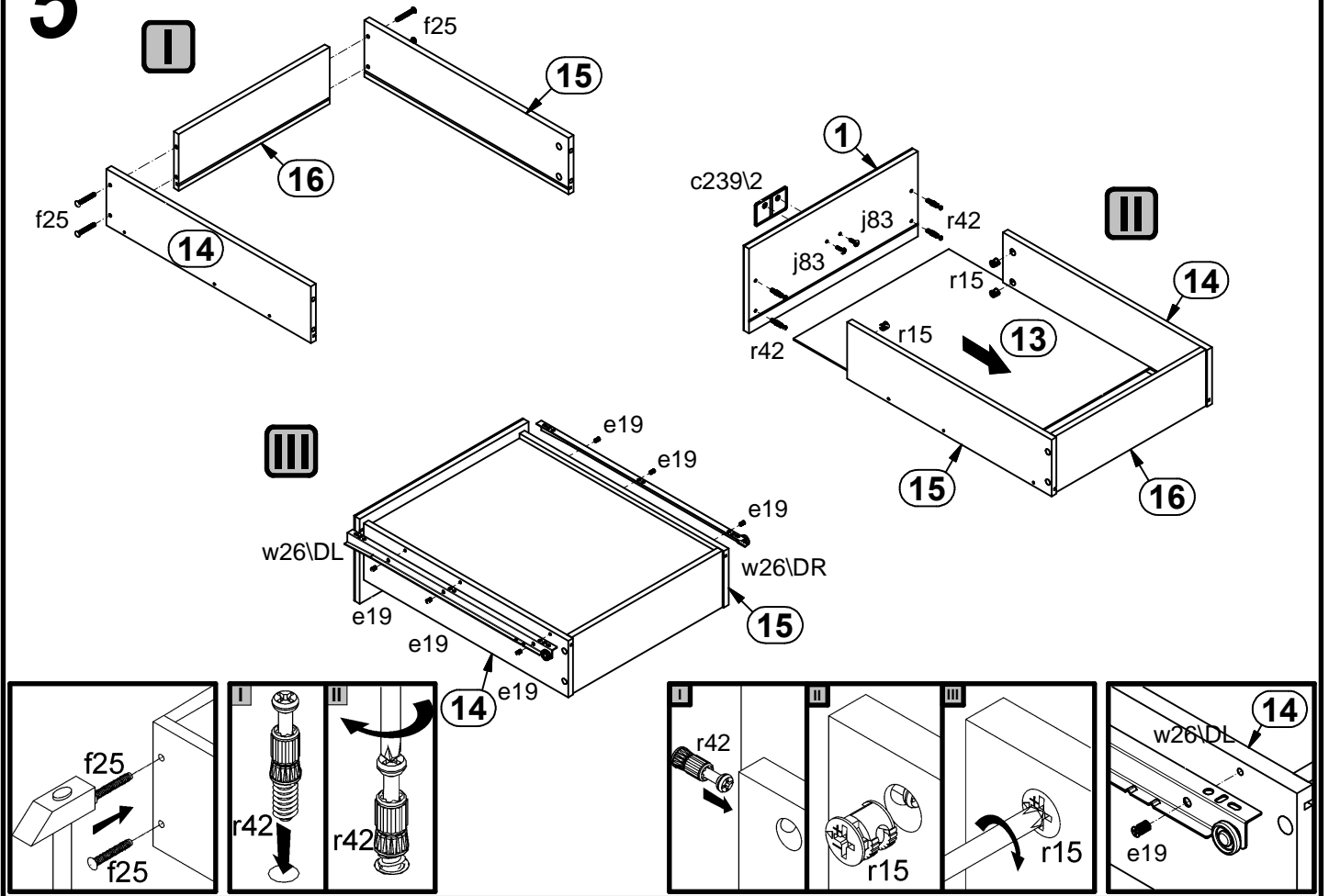
3



4



5



6

