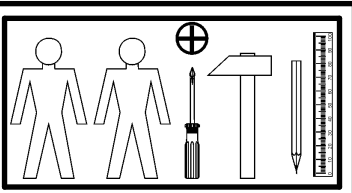
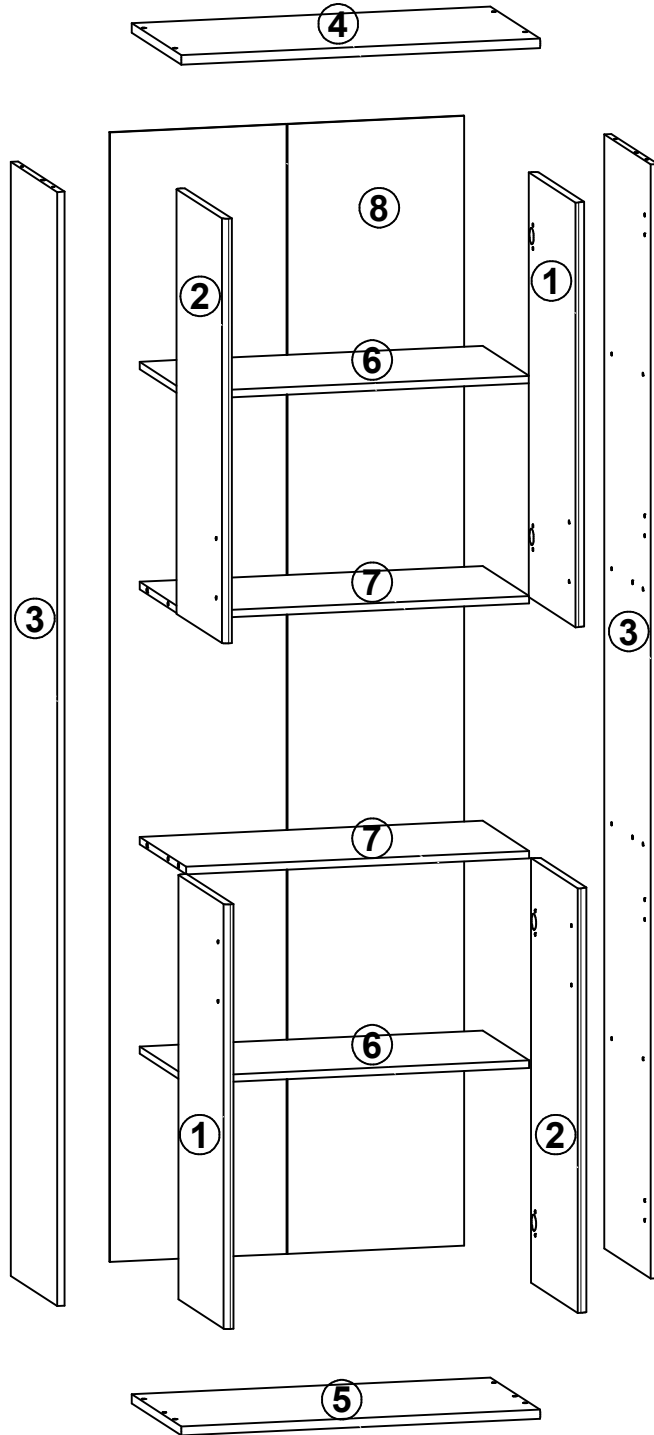
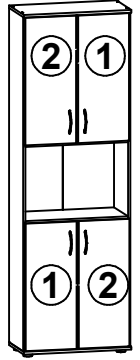


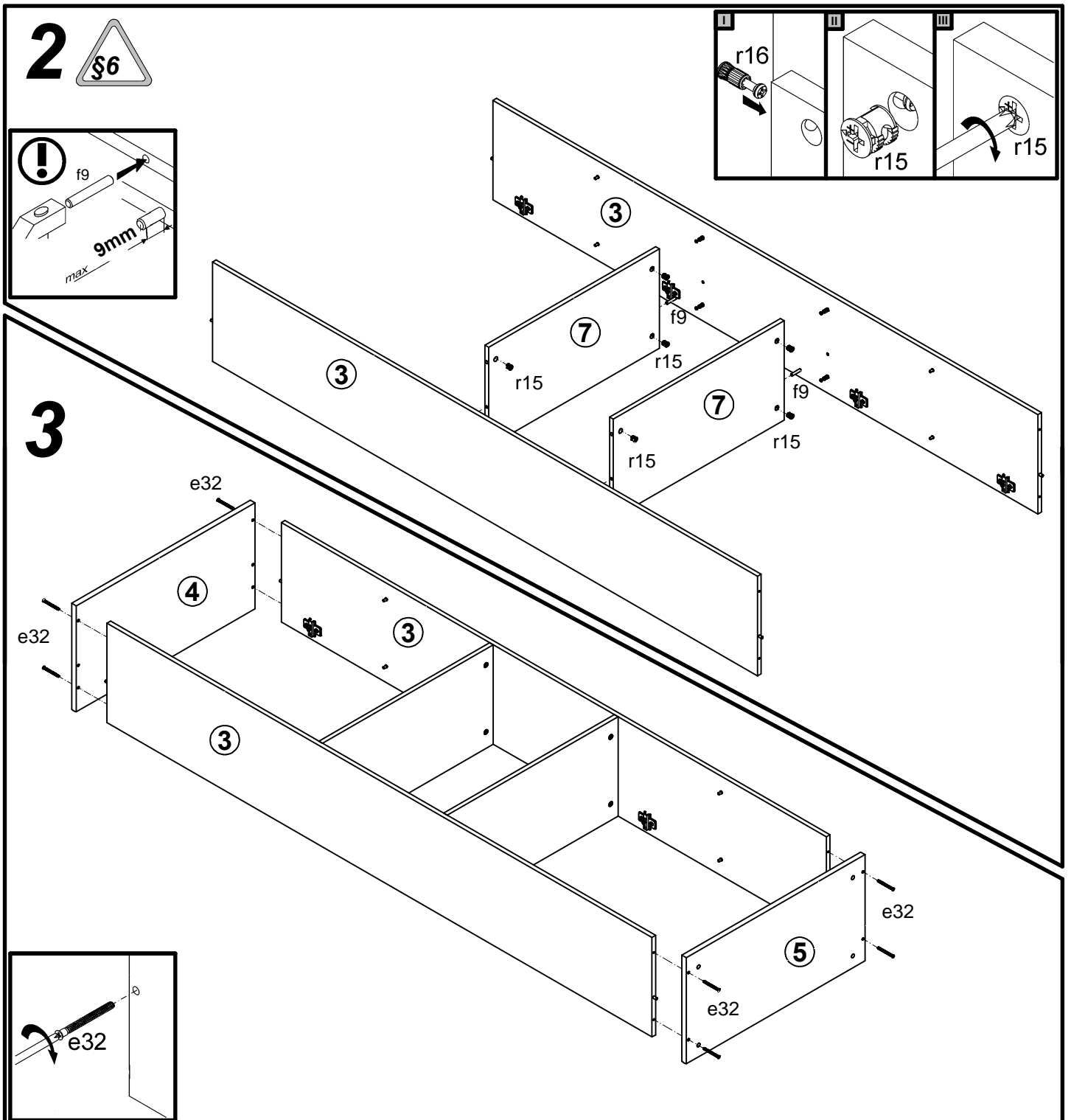
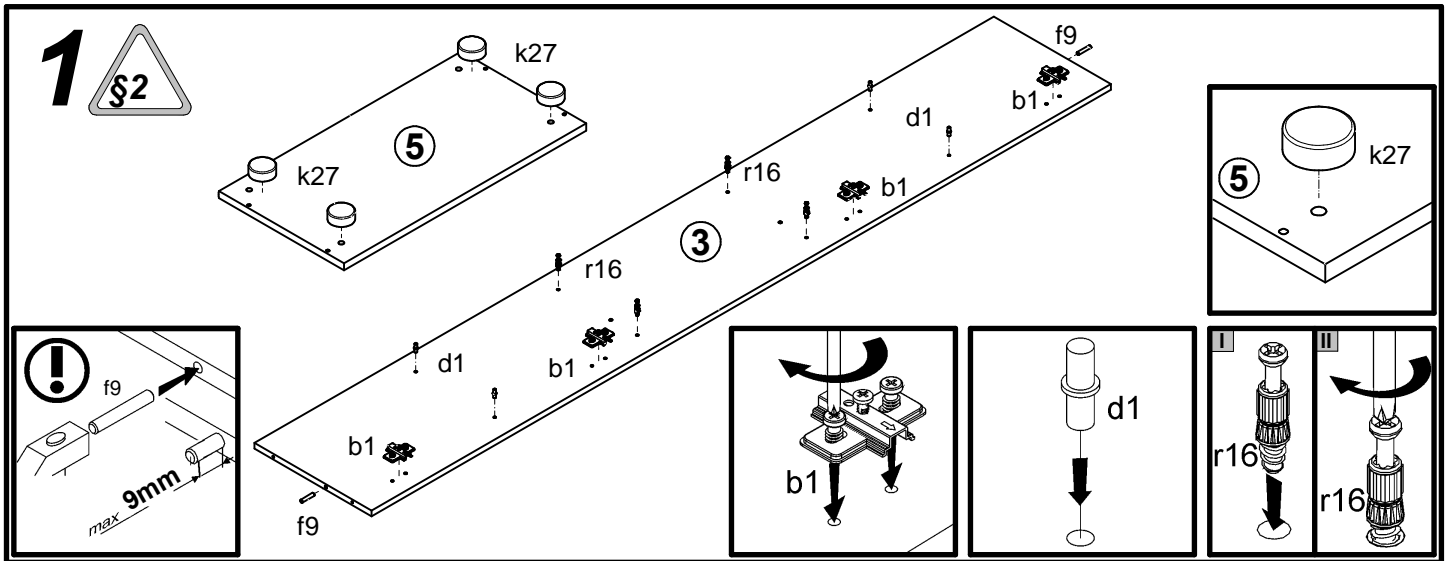
ATRISS

S137-REG4D

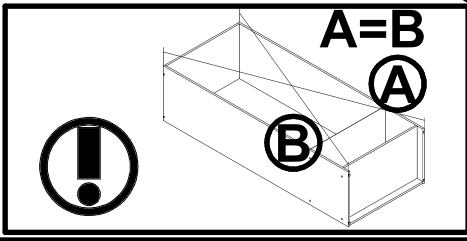
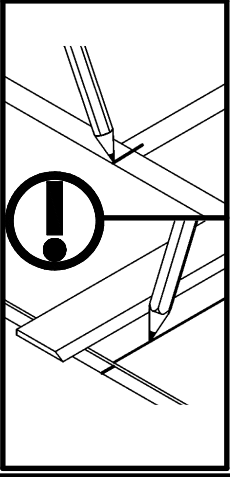
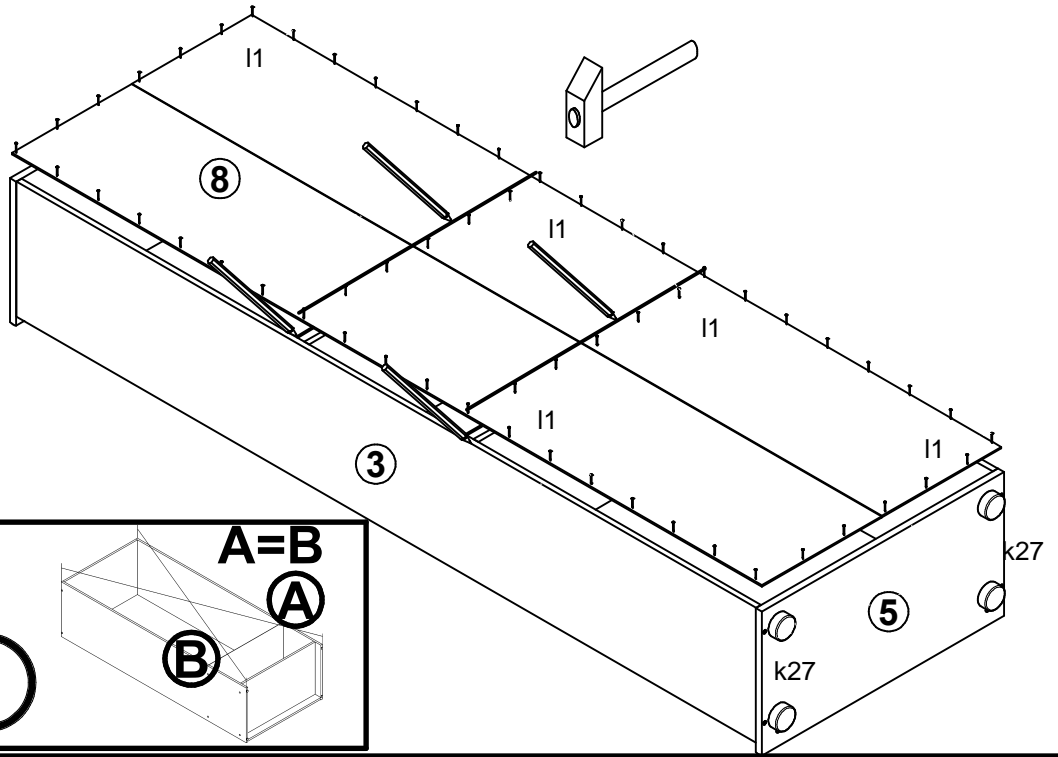
A	B	C	D
1	S137-001	686	287
2	S137-002	686	287
3	S137-111	1800	285
4	S137-205	590	305
5	S137-215	590	305
6	S137-302	564	285
7	S137-303	564	285
8	S137-905	1825	583



8x K8 a54	8x b1	4x c314	8x $\phi 5 \times 17 \text{ mm}$ d1	8x $\phi 5 \times 30 \text{ mm}$ e32	8x $\phi 6 \times 30 \text{ mm}$ f9	4x k27	60x l1	8x $\phi 4 \times 25 \text{ mm}$ p87
8x $\phi 12 \times 10.5 \text{ mm}$ #12 r15	8x r16	1x n26\1	1x $\phi 3.5 \times 16 \text{ mm}$ p38					



4



5

