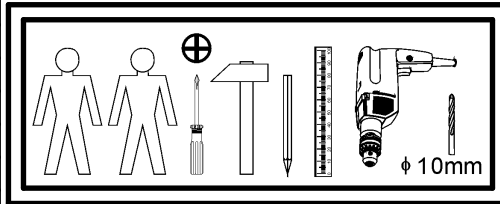
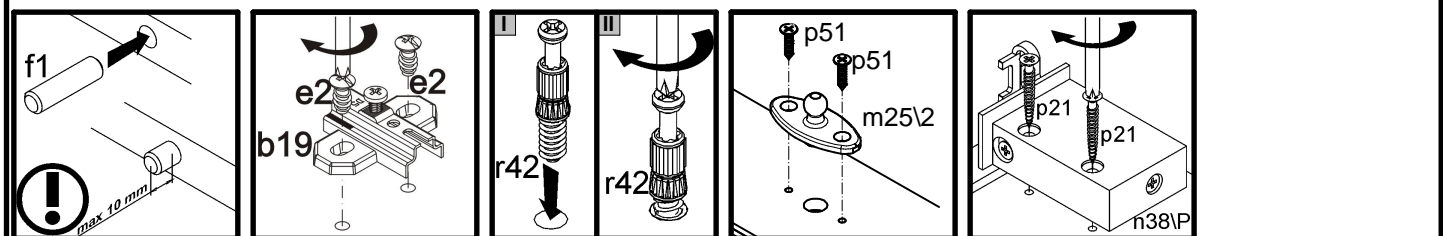
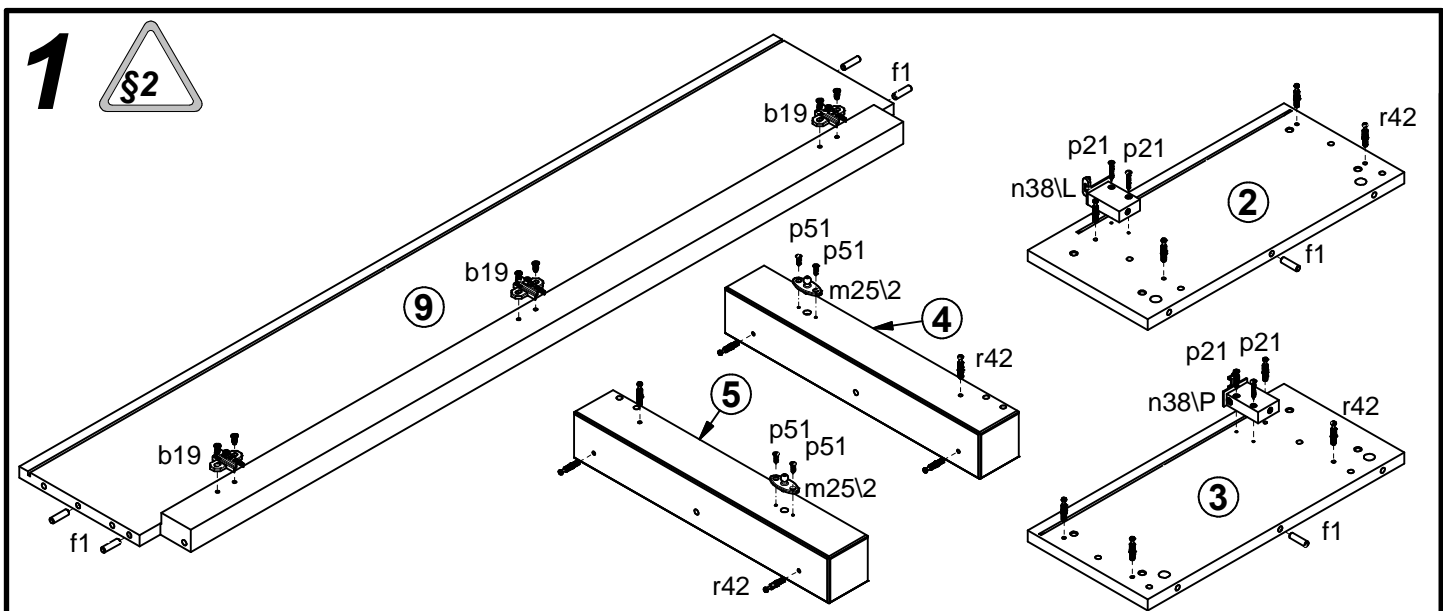
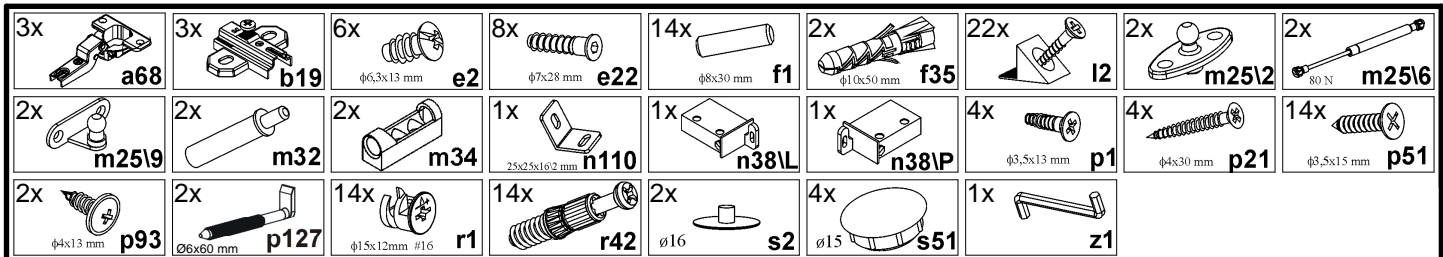
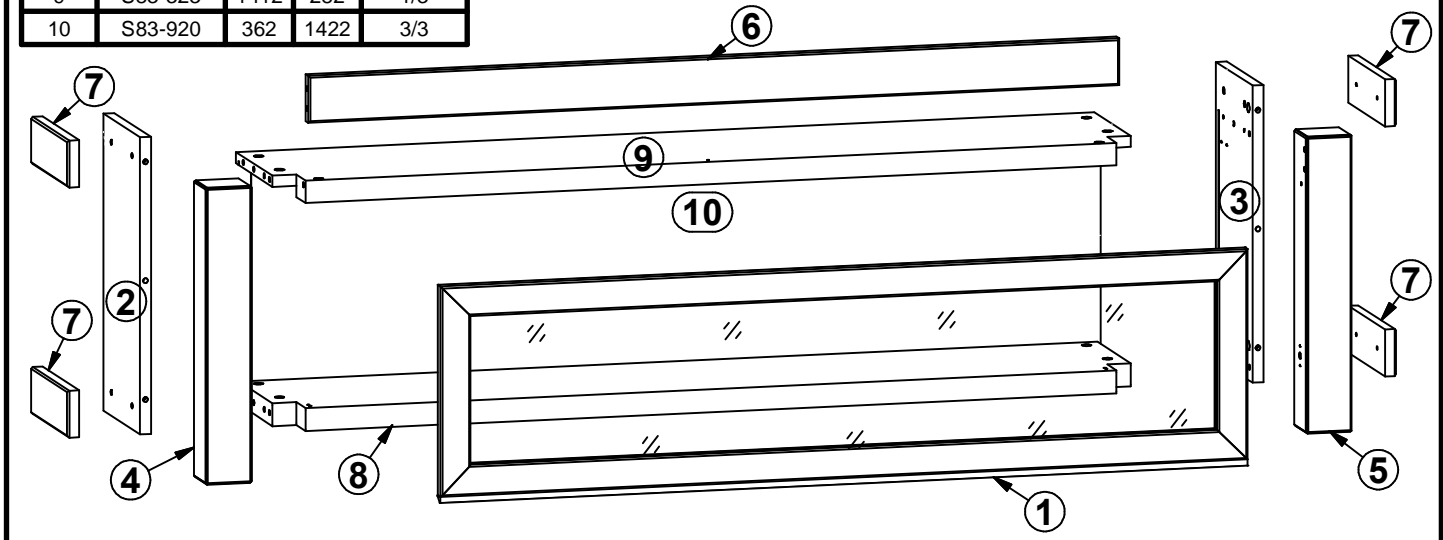


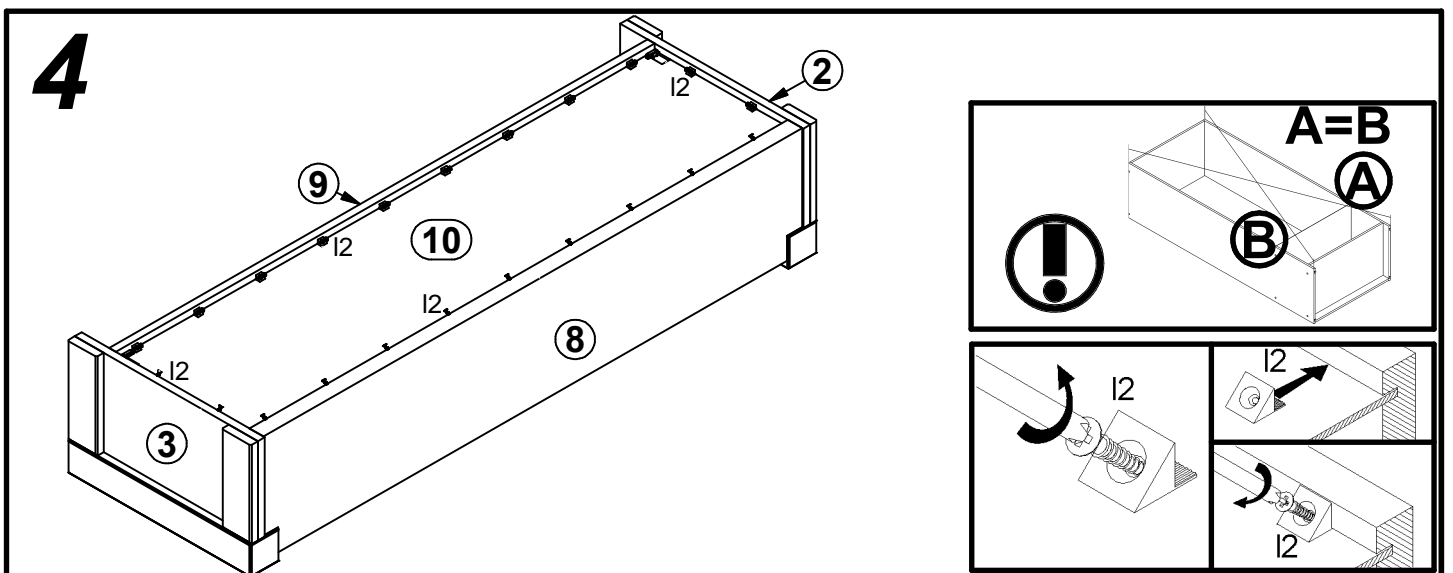
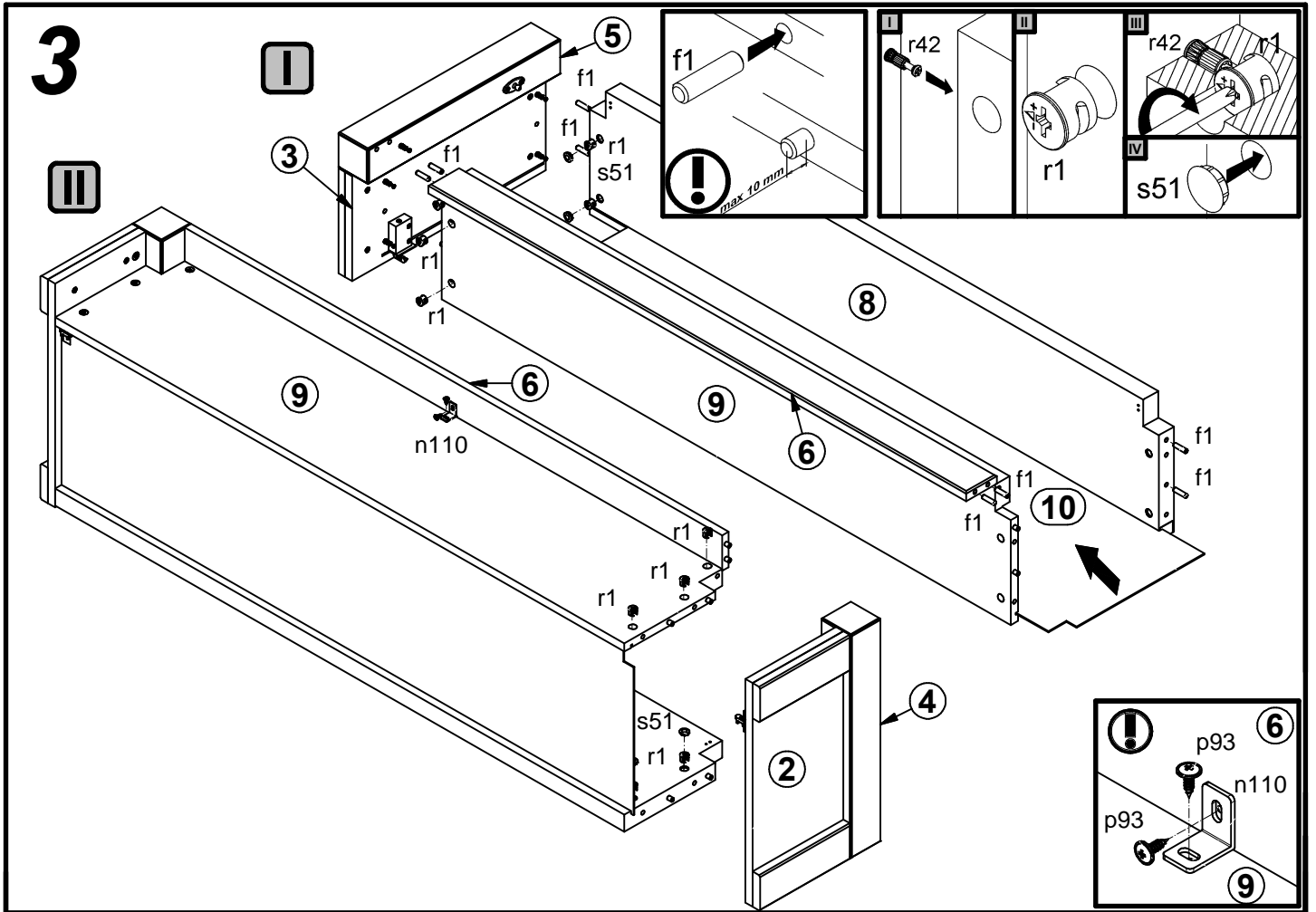
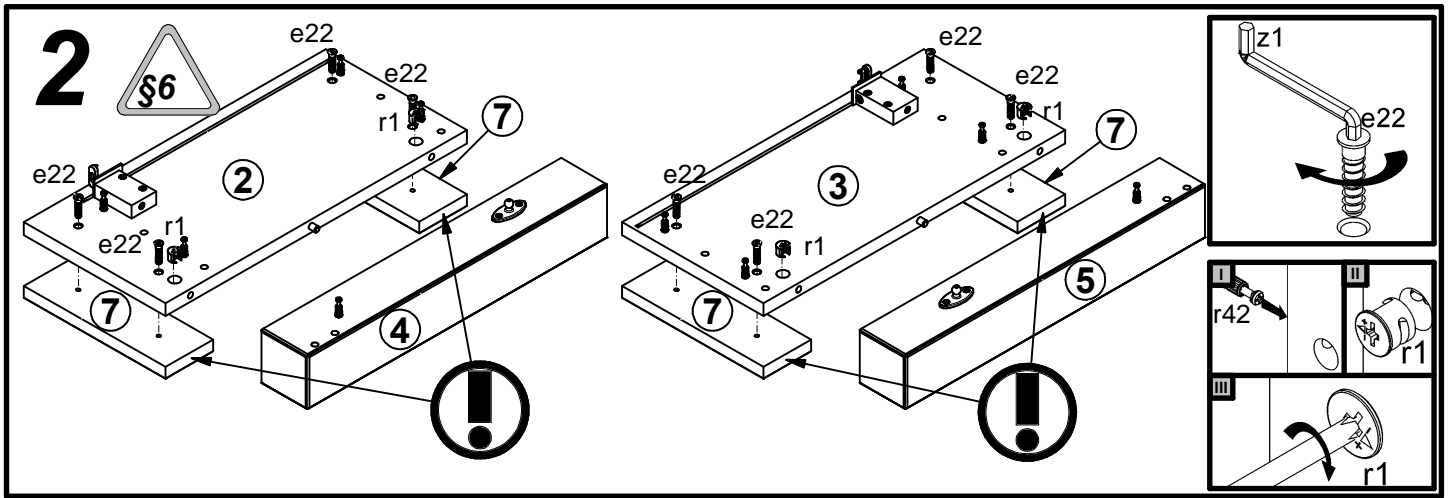
S177-SFW1WM S180-SFW1WM

A	B	C	D
1	S177-001	1328	350
2	S83-142	480	225
3	S83-143	480	225
4	S83-1579	480	76
5	S83-1580	480	76
6	S83-1581	1334	76
7	S83-1582	225	76
8	S83-322	1412	282
9	S83-323	1412	282
10	S83-920	362	1422



Max
10 kg





5

