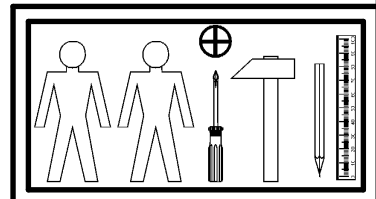
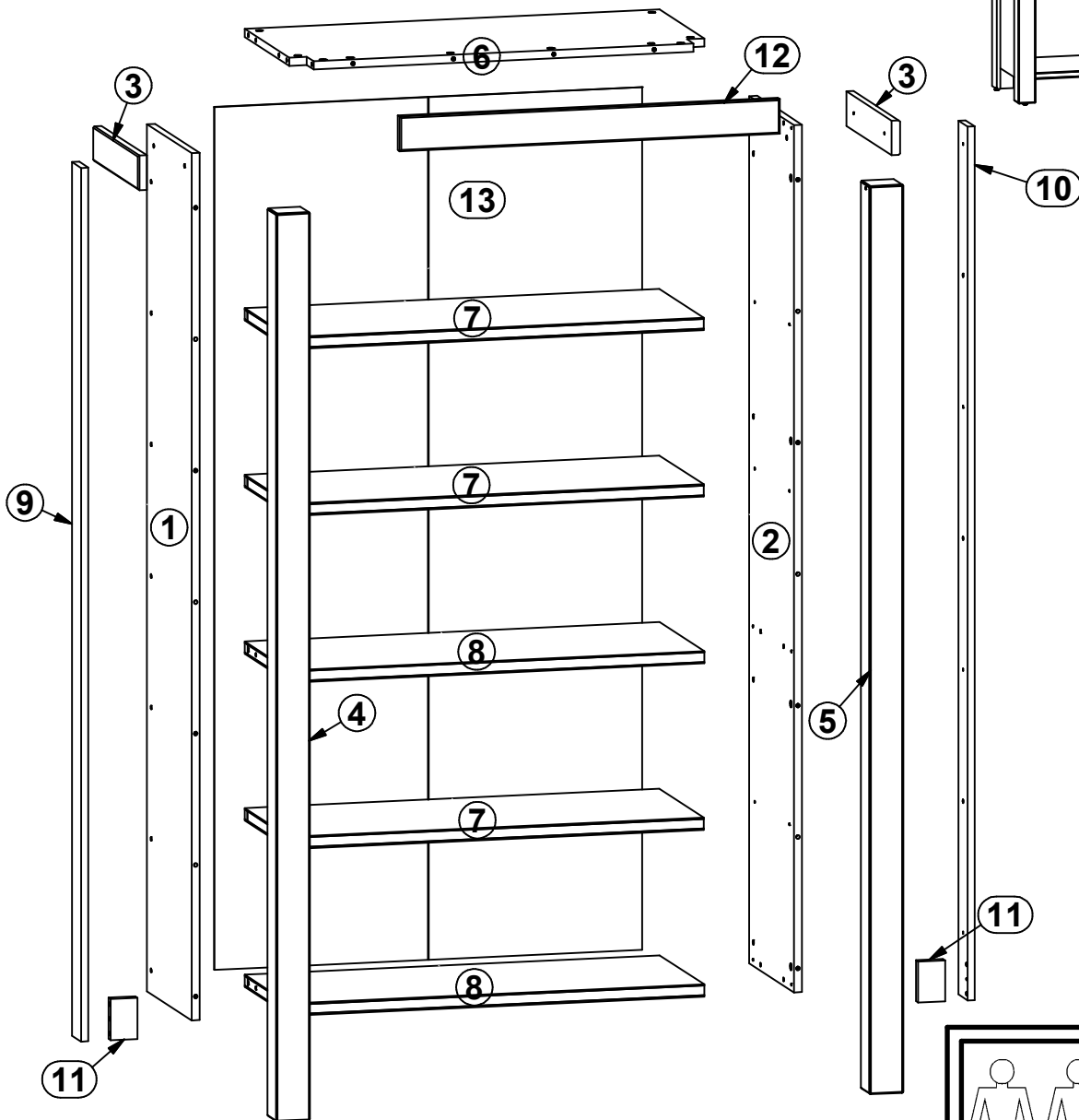
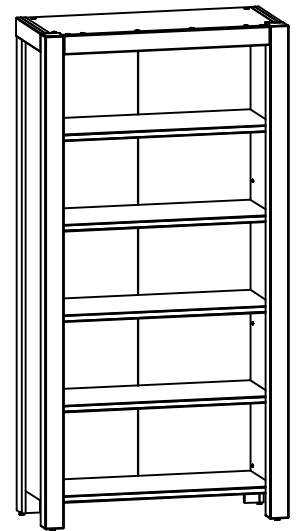
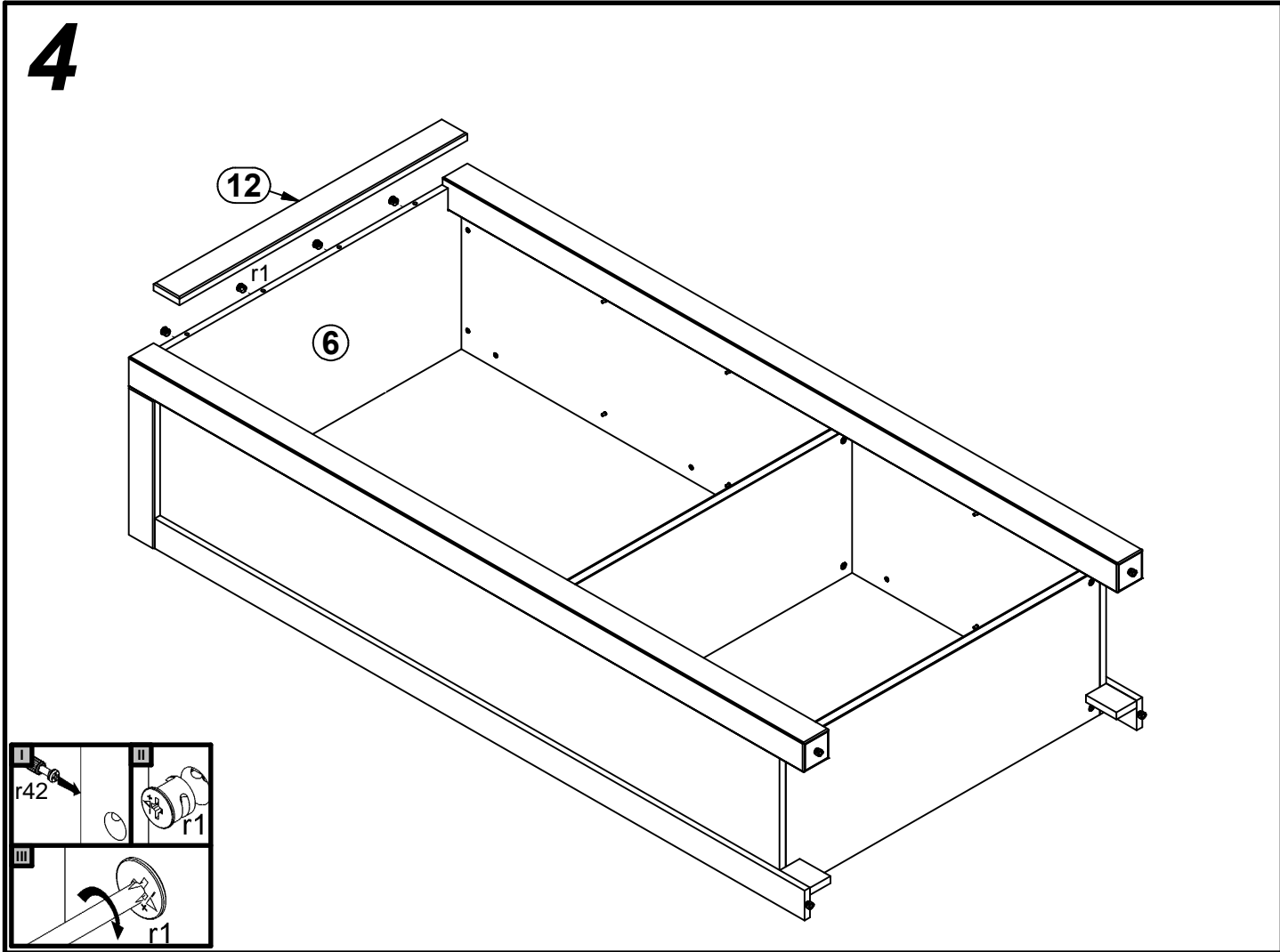
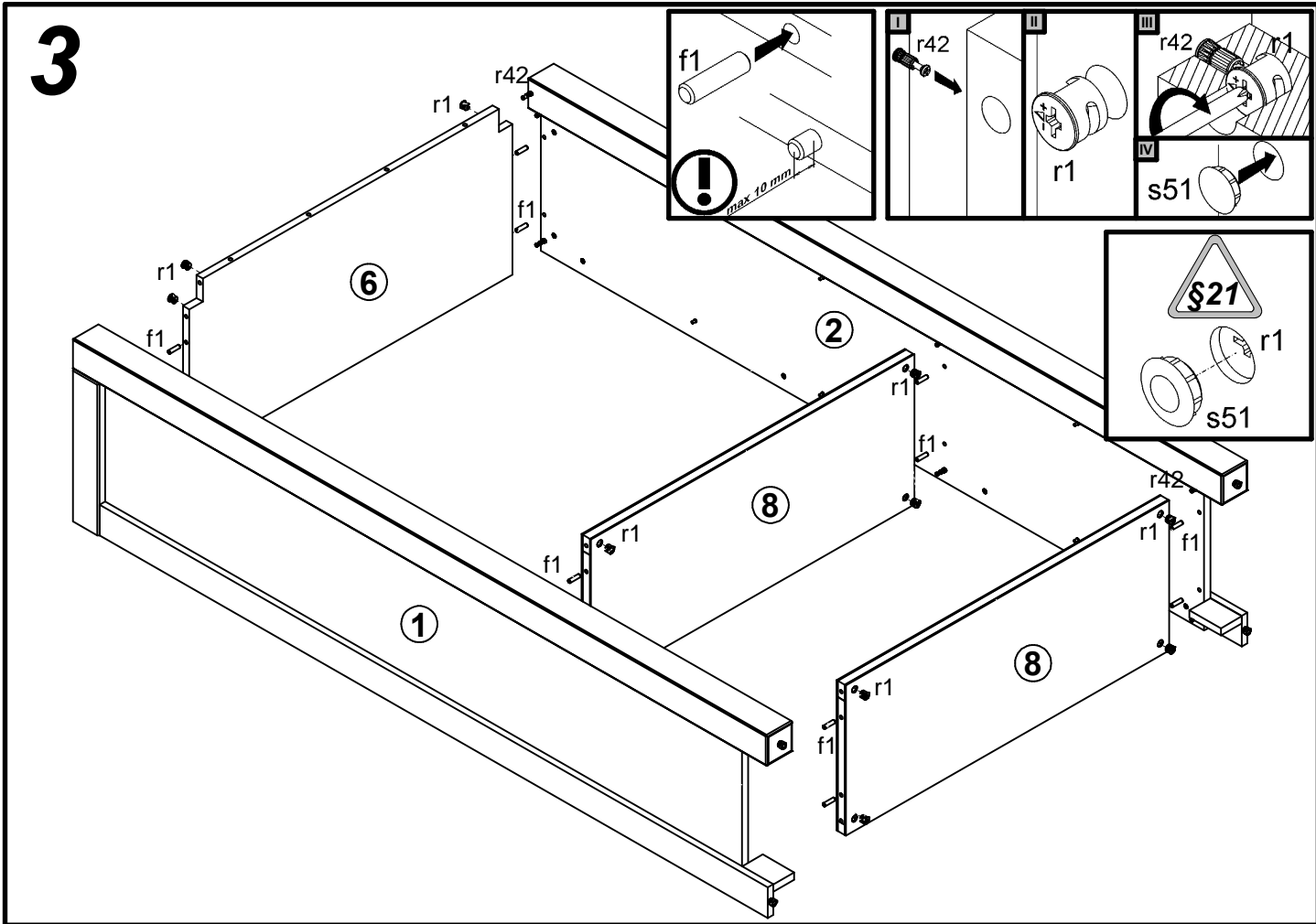


S83-REG100
S177-REG100
S180-REG100

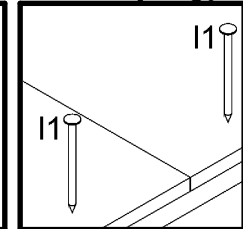
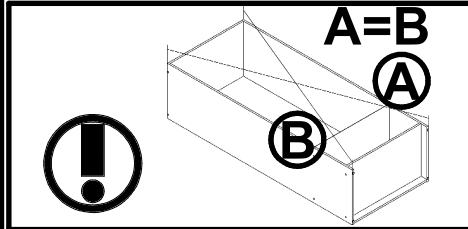
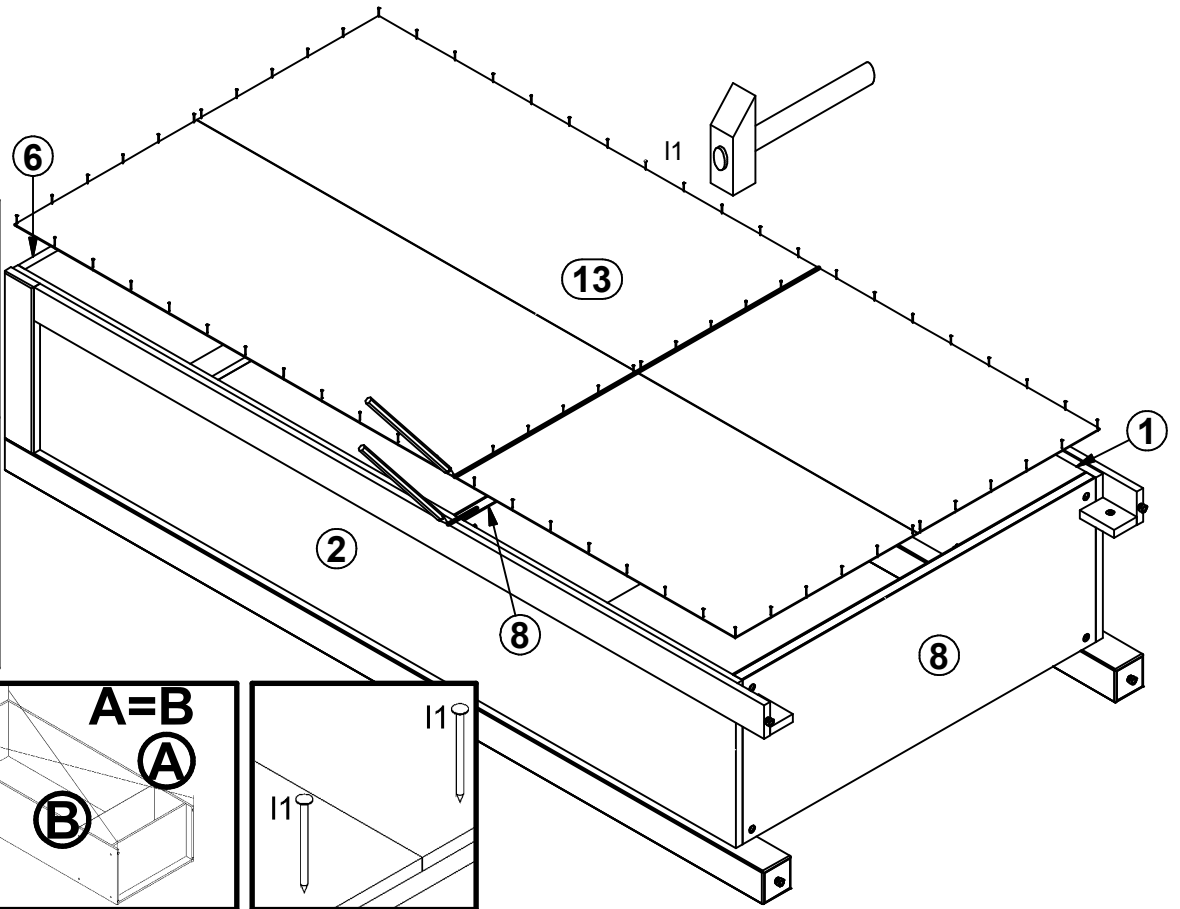
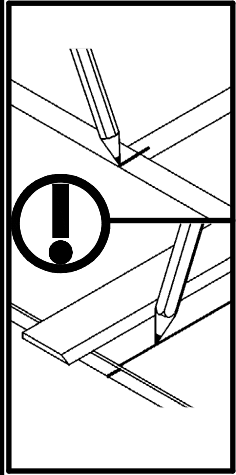
A	B	C	D	
1	S83-140	1900	372	1/3
2	S83-141	1900	372	1/3
3	S83-1575	376	76	3/3
4	S83-1577	1990	76	3/3
5	S83-1578	1990	76	3/3
6	S83-316	926	429	1/3
7	S83-320	925	371	2/3
8	S83-321	926	372	2/3
9	S83-573	1914	76	3/3
10	S83-574	1914	76	3/3
11	S83-575	90	60	3/3
12	S83-584	848	76	3/3
13	S83-901	1890	955	1/3



12x  $\phi 5 \times 17$ mm d1	12x  $\phi 7 \times 28$ mm e22	22x  $\phi 8 \times 30$ mm f1	6x  $\phi 8 \times 20$ mm f13	4x  M6 $\phi 9 \times 14$ mm k39/12	4x  M6 $\phi 22$ mm k39/13	70x  l1	28x  $\phi 1.5 \times 12$ mm #16 r1	28x  r42
12x  s1	8x  $\phi 16$ s2	4x  $\phi 15$ s51	1x  z1	1x  n26/1	1x  $\phi 3,5 \times 16$ mm p38			



5



6

