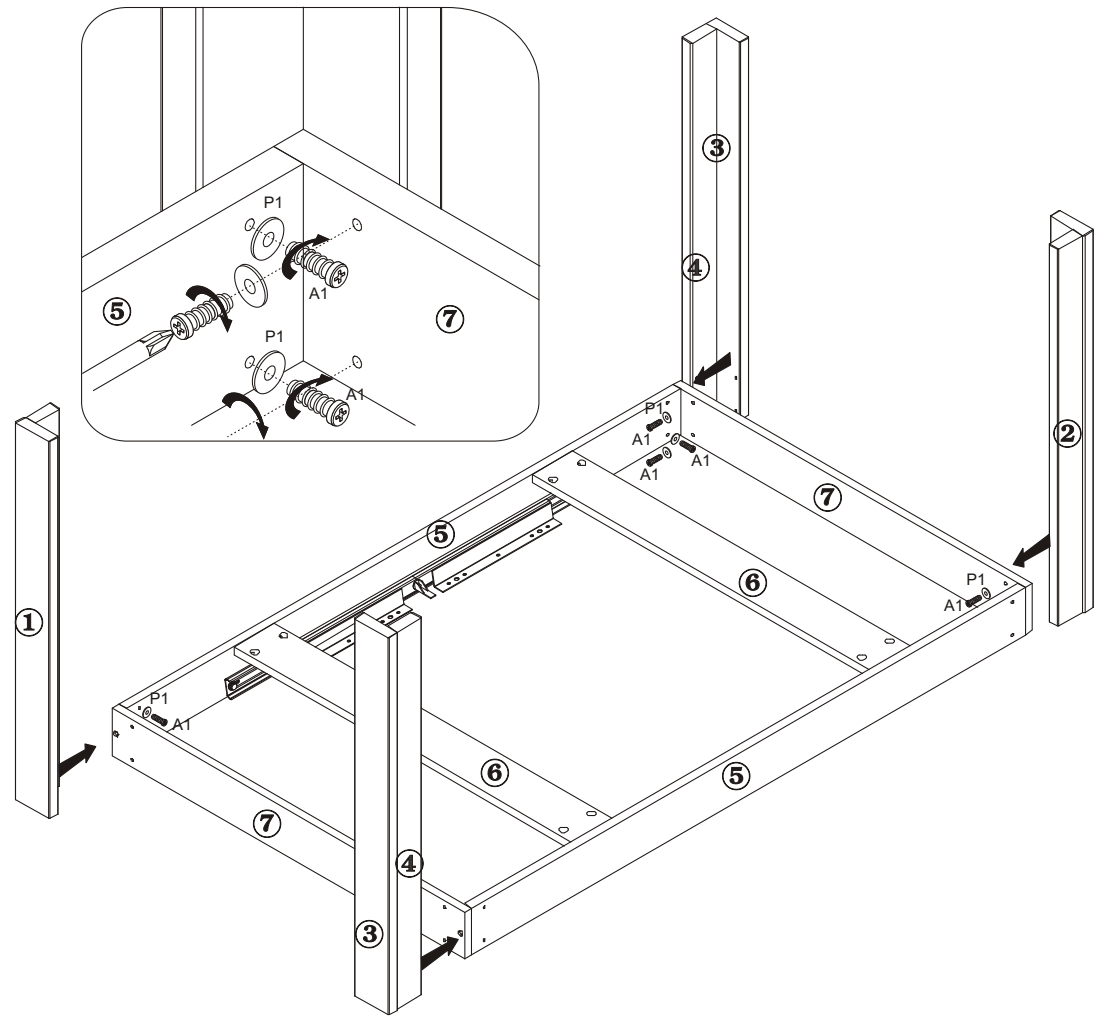
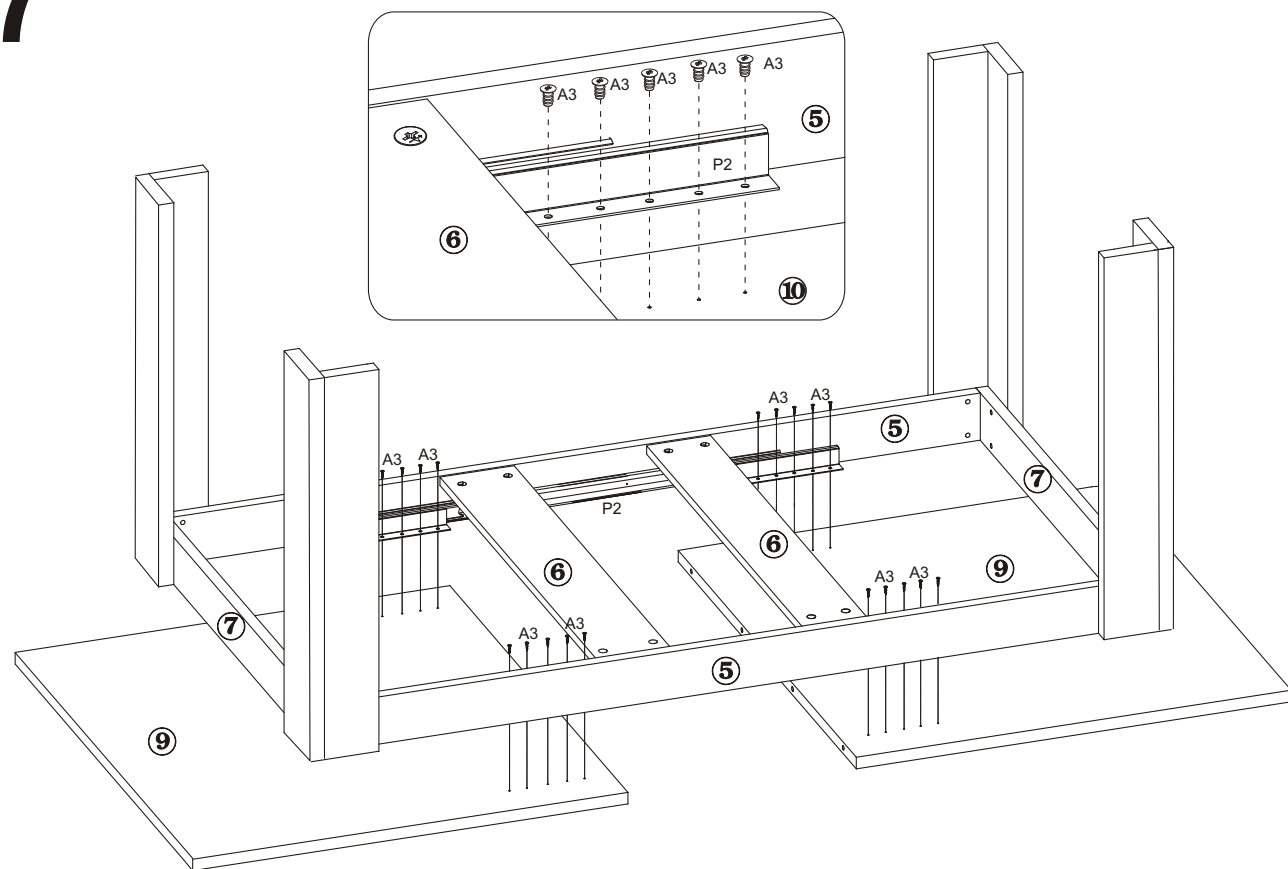


6



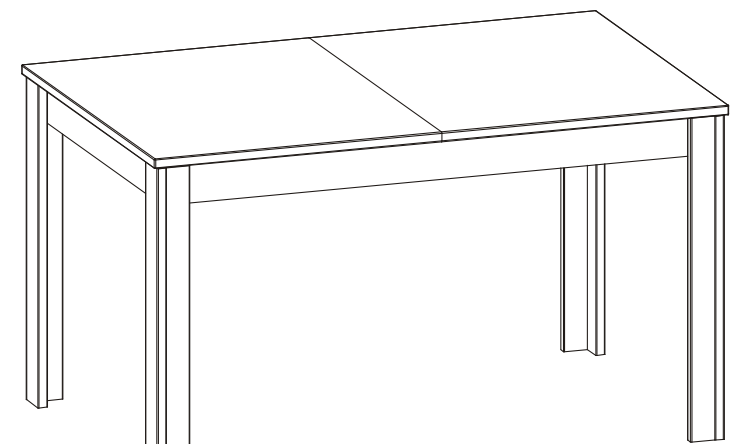
7



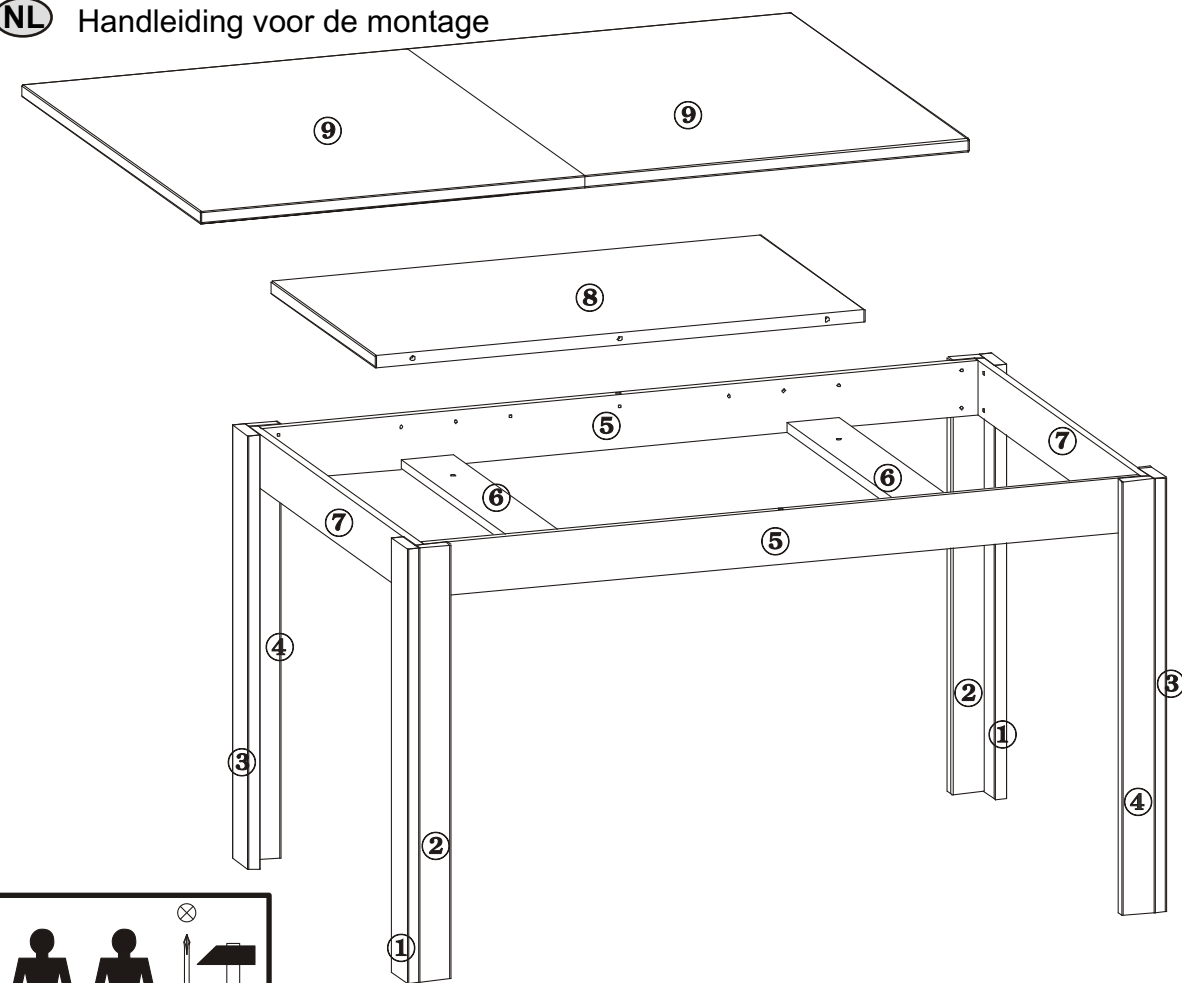
WHITE

STÓŁ-WH11

- (D)** Montageanleitung
- (GB)** Assembly instructions
- (ES)** Instrucciones de instalación
- (FR)** Instructions de montage
- (CZ)** Montážní návod
- (PL)** Instrukcja montażu
- (HU)** Összeszerelési útmutató
- (SK)** Montážny návod
- (RU)** Инструкции по монтажу
- (IT)** Istruzioni di montaggio
- (RO)** Instrucțiuni de asamblare
- (TR)** Montaj talimatı
- (NL)** Handleiding voor de montage



860x1350-1850x765



Lp.	A
9	860x675
8	860x500
7	799x92
6	767x92
5	1257x92
4	740x56
3	740x78
2	740x56
1	740x78

