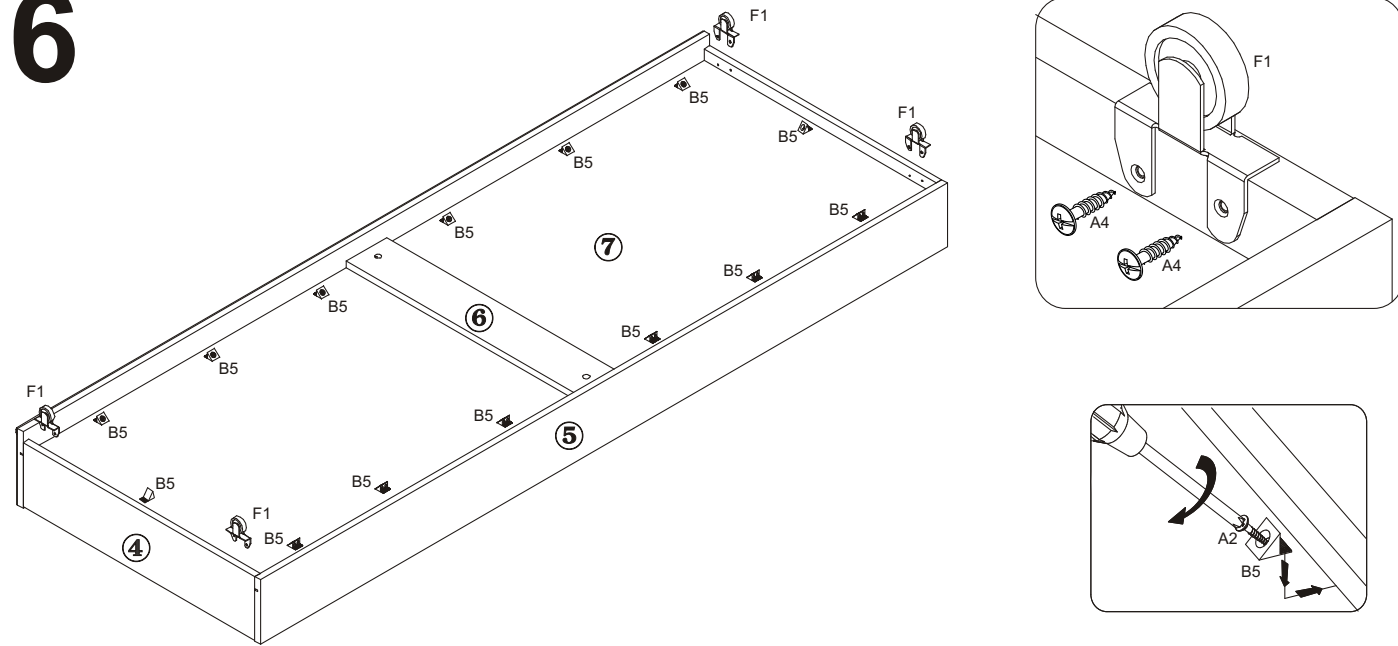
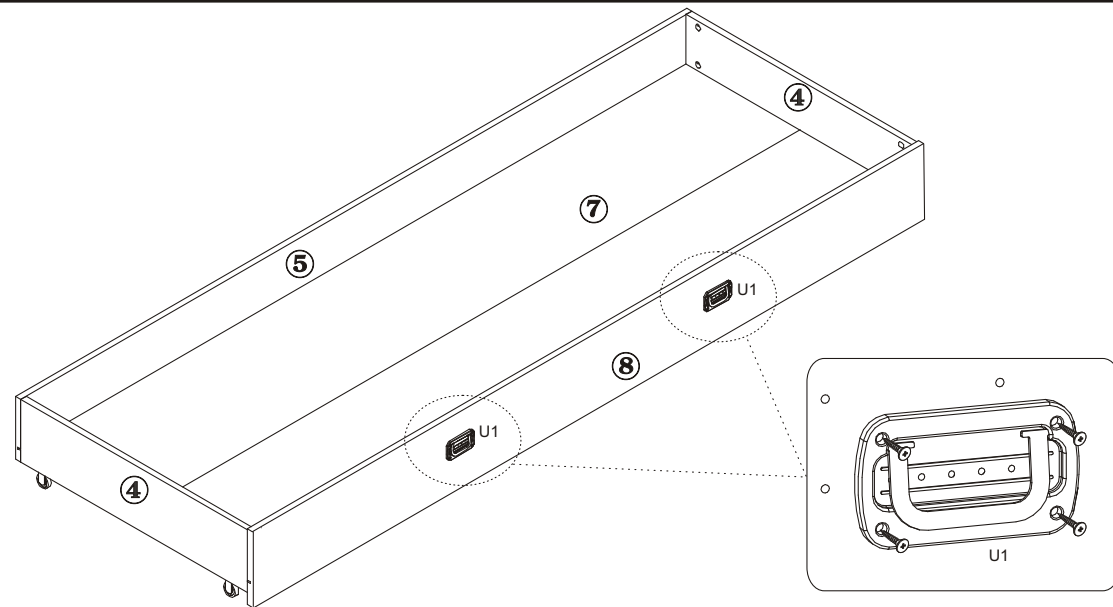


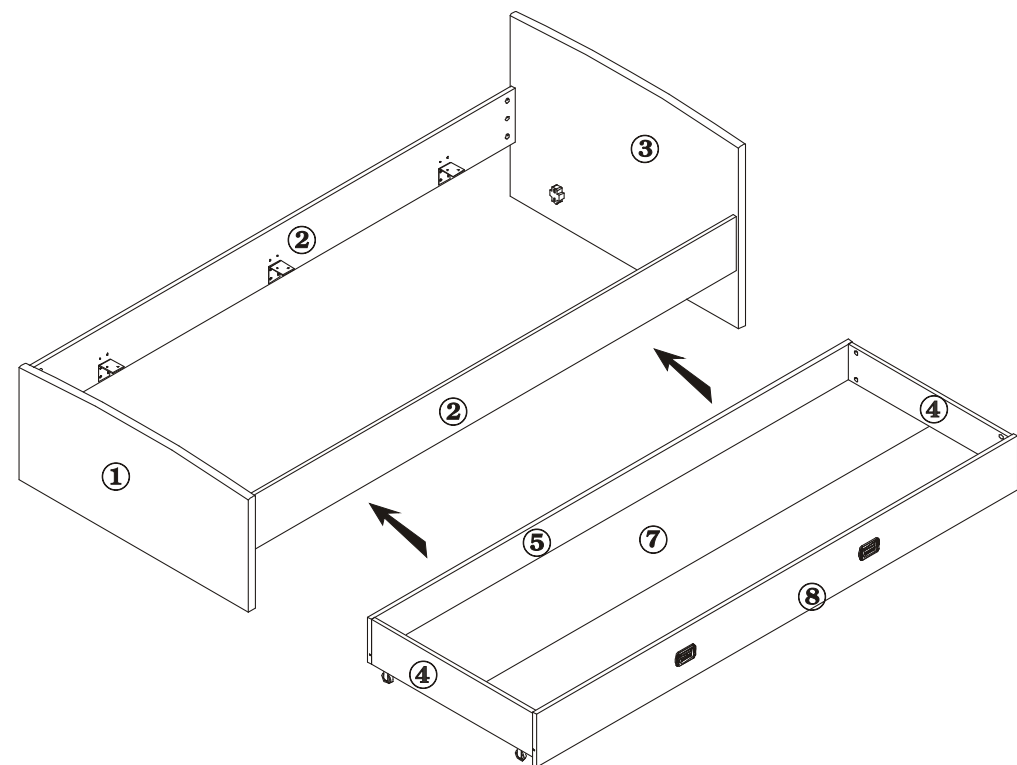
# 6



# 7



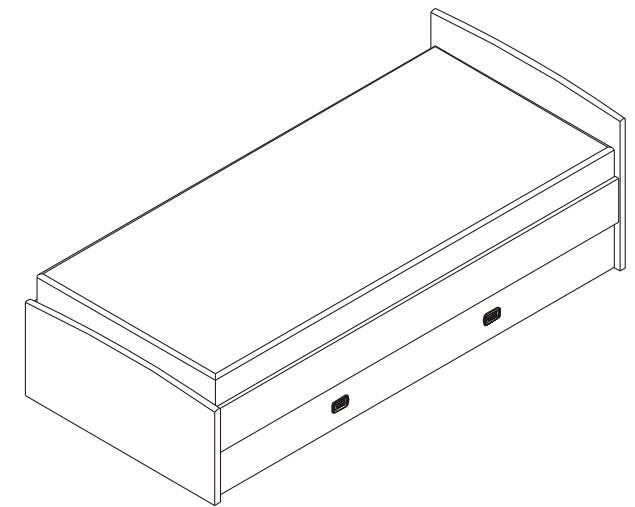
# 8



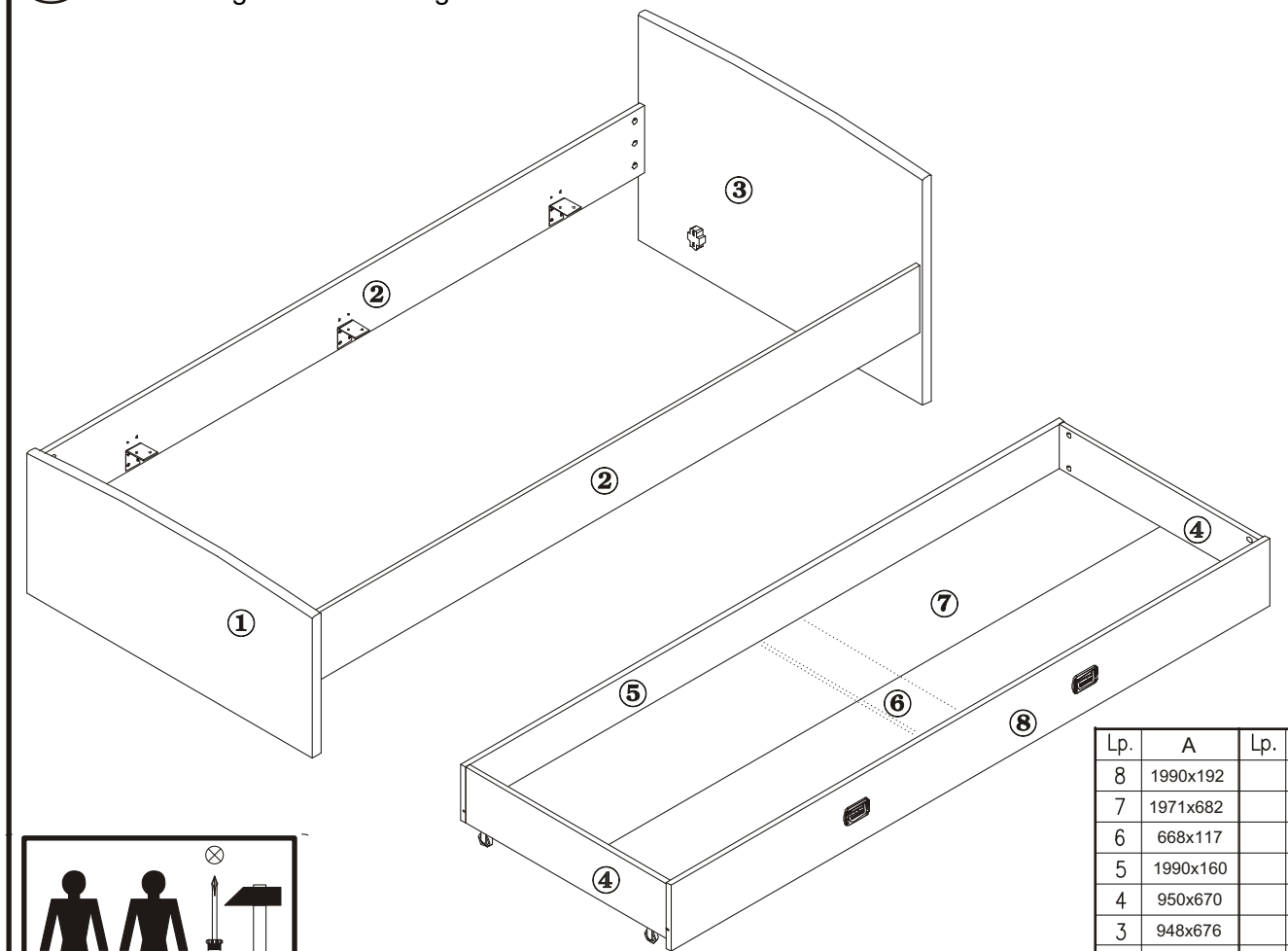
# TED

# TD11

- (D)** Montageanleitung
- (GB)** Assembly instructions
- (ES)** Instrucciones de instalación
- (FR)** Instructions de montage
- (CZ)** Montážní návod
- (PL)** Instrukcja montażu
- (HU)** Összeszerelési útmutató
- (SK)** Montážny návod
- (RU)** Инструкции по монтажу
- (IT)** Istruzioni di montaggio
- (RO)** Instrucțiuni de asamblare
- (TR)** Montaj talimatı
- (NL)** Handleiding voor de montage



950x260x680



Lp.	A	Lp.	A
8	1990x192		
7	1971x682		
6	668x117		
5	1990x160		
4	950x670		
3	948x676		
2	2000x192		
1	948x432		

