

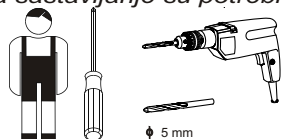


BOG-FRAN Sp. z o.o.  
36-130 Raniżów 5, woj. podkarpackie  
tel./fax (0-17) 228-50-65

INSTRUKCJA MONTAŻU  
FITTING-UP INSTRUCTION  
ИНСТРУКЦИЯ СБОРКИ  
MONTÁ NY NÁVOD  
SZERELÉSI ÚTMUTATÓ  
UPUTE ZA SASTAVLJANJE

## KUCHNIA DELICJA

Do montażu potrzebne są:  
You need for fitting-up:  
Для сборки нужны:  
K montá i potrebujete:  
A szereléshez szükséges:  
Za sastavljanje su potrebne:



**PL** Powierzchnię mebli należy czyścić tylko środkami do pielęgnacji mebli.  
Szanowny kliencie w przypadku reklamacji prosimy wypełnić druki reklamacyjne dostępne w punktach sprzedaży przedkładając Kartę Reklamacyjną (zawierającą datę produkcji i numer pakowacza lub zmiany pakowania) umieszczoną w każdej z paczek, oraz instrukcję montażu mebla, gdzie prosimy o zaznaczenie uszkodzonego elementu.

**SK** Povrch nábytku čistíte iba prostriedkami určenými na ošetrovanie nábytku.  
Vá ení zákazníci! V prípade reklamácie prosíme, aby ste vyplnili tlačivá, ktoré sú prístupné v obchodoch, predlo ili Reklamačný list (ktorý obsahuje dátum výroby a číslo balíča alebo číslo zmeny pri balení), ktorý sa nachádza v každom balení a návod na montáž nábytku, v ktorom označíte poškodený čas.

**CZ** Povrch nábytku čistíte pouze přípravky určenými k ošetřování nábytku.  
Vá ený zákazniku, v případě uplatnění reklamace vyplňte prosím reklamační formuláře, které jsou dostupné v prodejních a předlo ili Reklamační kartu (obsahující datum výroby a číslo balení nebo změny balení, která je umístěna v balíčku) a návod k obsluze s vyznačením poškozeného dílu.

**RU** Поверхность на мебели требуется да се почиства само с препарати за поддръжане на мебели.  
Уважаеми клиенти, в случай на рекламация моля попълнете формуляри за рекламация, които ще получите в търговските пунктове, като представите Картата за рекламация (съдържаща датата на производство и номера на опаковчика или смяната за опаковане), която ще намерите във всяка опаковка, и инструкцията за монтаж на мебела, върху която да отбележите повредения елемент.

**RO** Suprafața ei trebuie să fie curățată numai cu substanțe destinate pentru curățarea mobilei.  
Stimate Cumpărător, în caz de reclamație vă rugăm să completați formularul de reclamație pe care îl puteți lua de la punctul de vânzare și pe care îl veți prezenta împreună cu Cartela de Garanție (care conține data producției și nr ambalatorului sau turei de ambalare), însoțită la fiecare ambalaj, precum și instrucțiunile de montaj ale mobilei, pe care vă rugăm să marcați elementul deteriorat.

**RS** Поверхность мебели надо чистить только средствами для ухода за мебелью.  
Уважаемый клиент для заявления рекламации, просим заполнить формуляр рекламации, доступный в пунктах продажи, указывая Рекламационную карту (содержащую дату производства и номер упаковщика или смены упаковки), приложенную к каждому пакету, а также инструкцию по монтажу мебели, на которой просим обозначить поврежденный элемент.

**HR** Površinu namještaja čistite samo sredstvima za njegu namještaja.  
Poštovani klijenti, u slučaju reklamacije molimo za popunjenje reklamacijskih obrazaca, koji su dostupni u odjelima prodaje, uz predočenje reklamacijske kartice (koja sadr i datum proizvodnje i broj osobe koja je pakirala robu ili broj smjene pakiranja), koja se nalazi u svakom pakiranju, te upustava za monta u u kojima ste obilje ili oštećene elemente.

**EN** Furniture surface must be cleaned only with furniture maintenance formulas.  
Dear Customer, should you wish to file a complaint, we would request you to fill in the complaint forms available in our outlets, submitting the Complaint Card (specifying the date manufactured, packaging employee/ shift code) enclosed in each of the packets, together with the Assembly Manual, where please highlight the faulty component.

**FI** A bűtörök felületét kizárólag a bűtörápolószerekkel lehet tisztítani.  
Tisztelt Vásárló! Reklamáció esetén kérjük az eladási helyeken kapható reklamációs nyomtatványokat kitölteni a Reklamációs Lap (tartalmazza a gyártási dátumot és csomagoló számát vagy műszakszámát) bemutatásával, amely mindegyik csomagban található, valamint a bűtör szerelési utasítását, amelyen kérjük a sérült elemet bejelölni szíveskedjék.

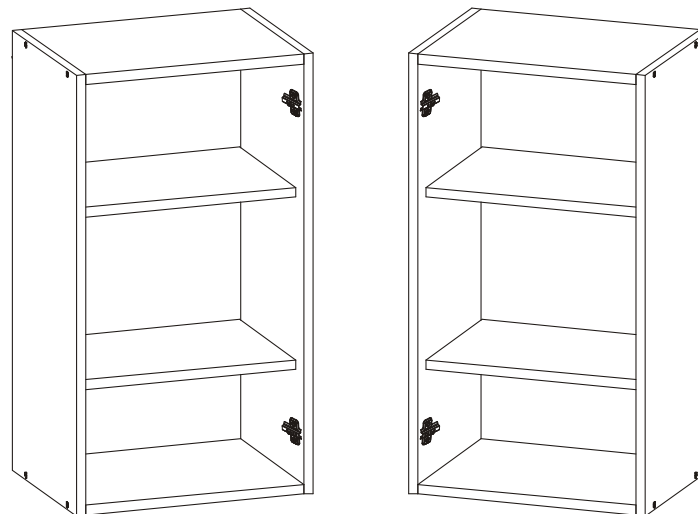
Podczas montażu  
postępować zgodnie z  
Instrukcją.

Pri montá i  
postupujte  
podľa návodu

Во время сборки  
поступать согласно  
инструкции

A szerelést a szerelési útmutató  
által meghatározott sorrendben  
kell végrehajtani.

While assembling  
follow the instruction.  
Kod sastavljanja postupati  
u skladu sa uputama.



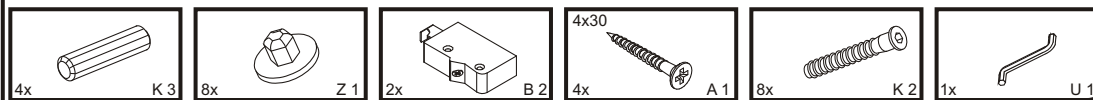
prawa

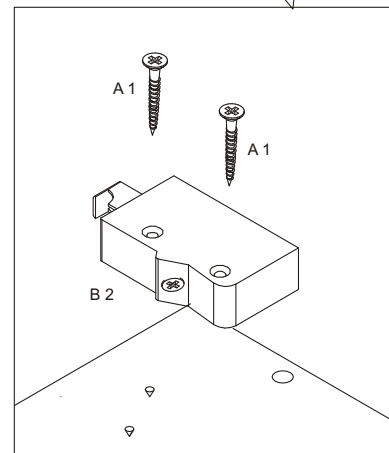
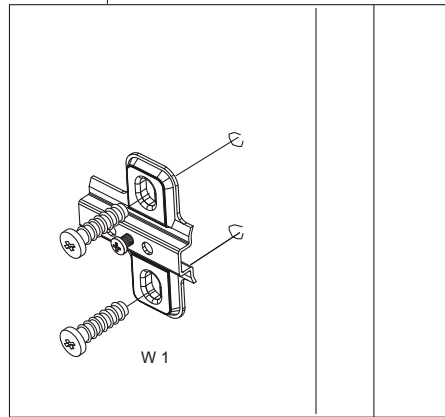
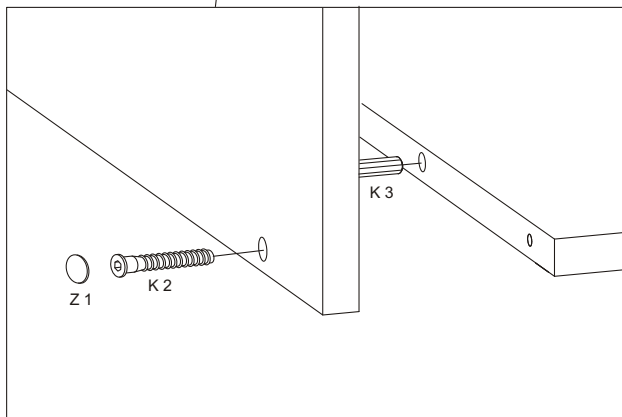
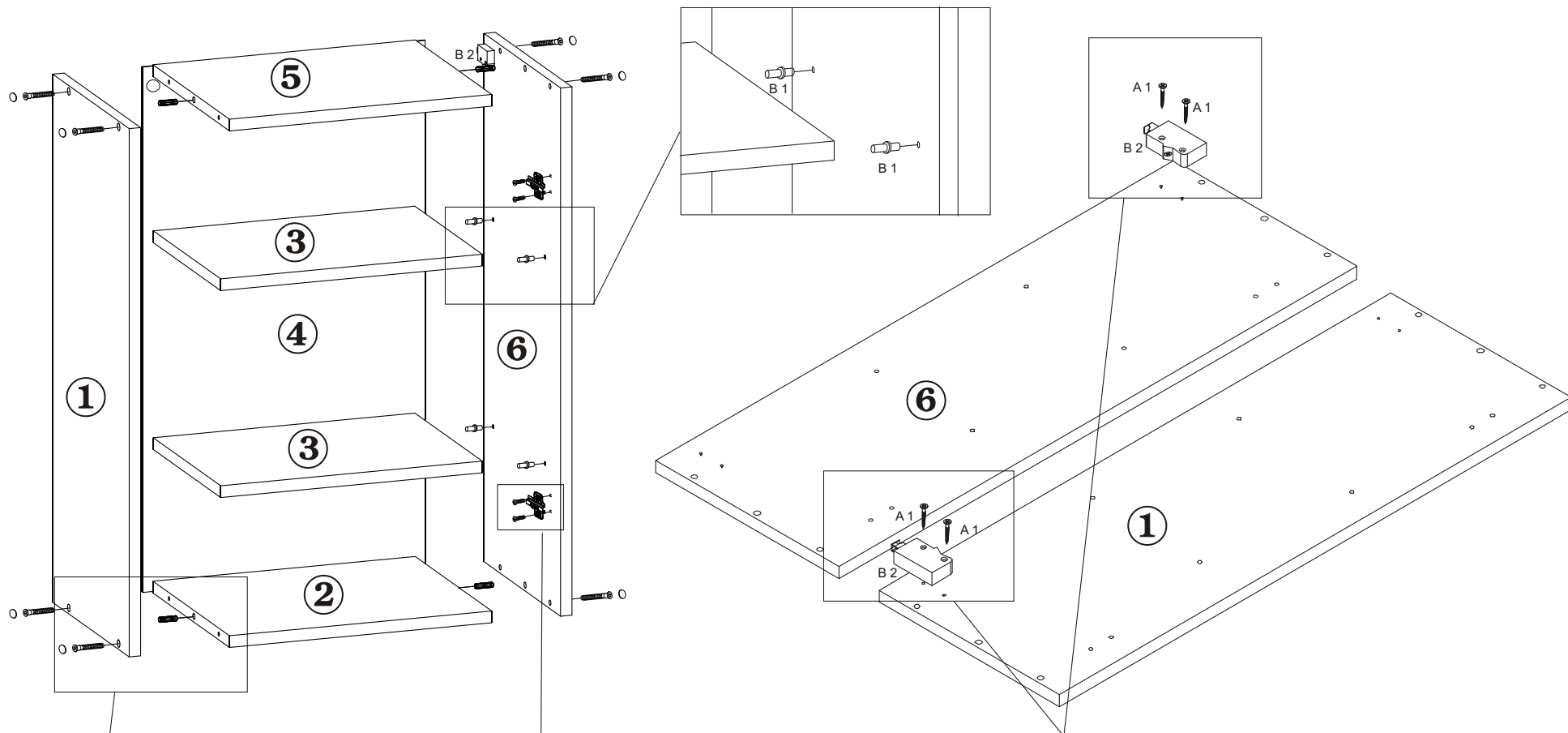
lewa

wys./szer./gł.  
716/400/280

## KORPUS SZAFKI GÓRNEJ- D-6

### AKCESORIA AKCESSORIES





Symbol elementu Element symbol	Wymiary Measurements	Kod Code
1,6	716x280	
2,5	368x280	
3	367x245	
4	713x396	