



BOGFRAN Sp. z o.o

36-130 Raniżów 5, woj. podkarpackie

tel./fax (0-17) 228-50-65

INSTRUKCJA MONTAŻU
FITTING-UP INSTRUCTION
ИНСТРУКЦИЯ СБОРКИ
MONTÁ NY NÁVOD
SZERELÉSI ÚTMUTATÓ
UPUTE ZA SASTAVLJANJE

KUCHNIA DELICJA

INFORMACJA!

Szanowny Kliencie, gdyby w zestawie paczek brakowało jakiegoś elementu, należy zaznaczyć krzyżykiem jego rysunek na instrukcji montażu (zestawienie paczek) i odesłać ją do punktu zakupu.

INFORMATION!

Dear customer, if there is any element missing, you should mark it with cross in the fitting-up instruction (packages set) and send it back to us.

ИНФОРМАЦИЯ!

Уважаемый покупатель, если в комплекте упаковок не хватает какого-либо элемента, следует найти его на рисунке монтажной инструкции (для всех упаковок), обозначить крестиком и выслать к нам

INFORMÁCIA!

Vá eny zákazník, v prípade poškodeného, alebo chýbajúceho dielu, prosím označte na tomto montá nom návode krí ikom tento diel a zašlite ho do predajne, kde ste výrobok kúpili.

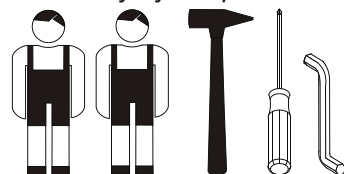
TÁJÉKOZTATÁS!

Tisztelt Vásárló! Amennyiben a csomagolából hiányozna valamelyik elem, úgy kérjük jelölje meg a hiányzó elemet a szerelési útmutatón és küldje el azt címünkre.

INFORMACIJA!

Ukoliko u paketu nedostaje neki od elemenata, molimo označite kri ícem na uputama i pošaljite nam natrag.

Do montażu potrzebne są:
You need for fitting-up:
Для сборки нужны:
K montá i potrebujete:
A szereléshez szükséges:
Za sastavljanje su potrebne:



Wskazówka na temat pielęgnacji mebla.

Czyścić elementy tylko środkami przeznaczonymi do pielęgnacji mebli.

Direction for the furniture cleaning:

Clean elements only design resources to nurture of pieces of furniture.

Инструкция по уходу за мебелью

Детали протирать только средствами предназначенными для чистки мебели.

Pokyny na údrž bu nábytku

Čistit elementy pouze čistícími prostředky, které jsou určeny k údrž bě nábytku.

Ápolási, tisztítási útmutató

Curatati elementele mobilei numai cu mijloacele destinate pentru întretinerea mobilei.

Upute za odr avanje namještaja.

Časti nábytku čistit len sredstvima určenými na ošetrovanie nábytku.

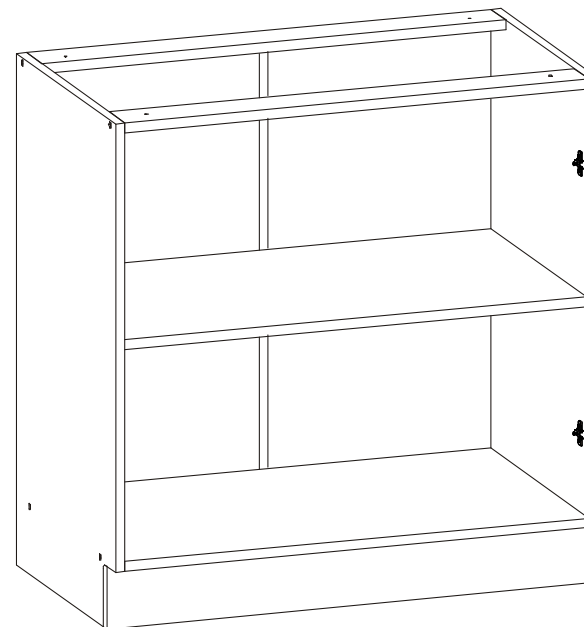
Podczas montażu postępować zgodnie z instrukcją.

Pri montá i postupujte podľa návodu

Во время сборки поступать согласно инструкции

A szerelést a szerelési útmutató által meghatározott sorrendben kell végrehajtani.

While assembling follow the instruction. Kod sastavljanja postupati u skladu sa uputama.



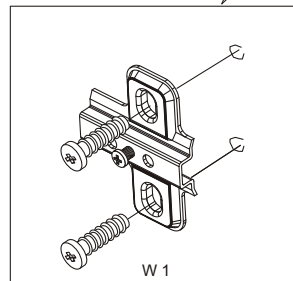
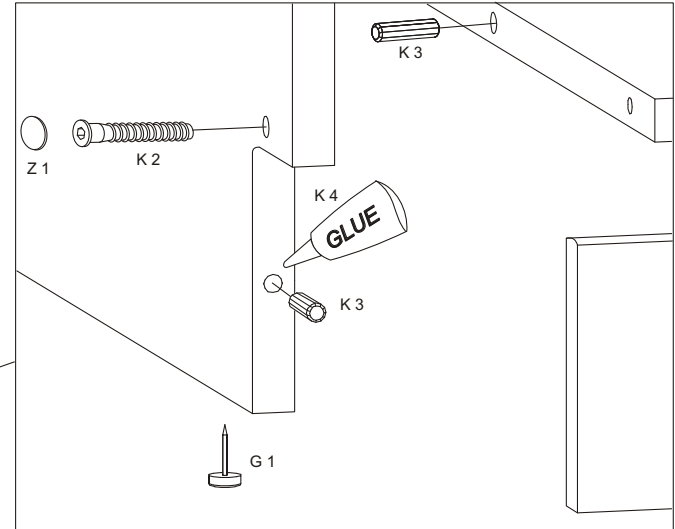
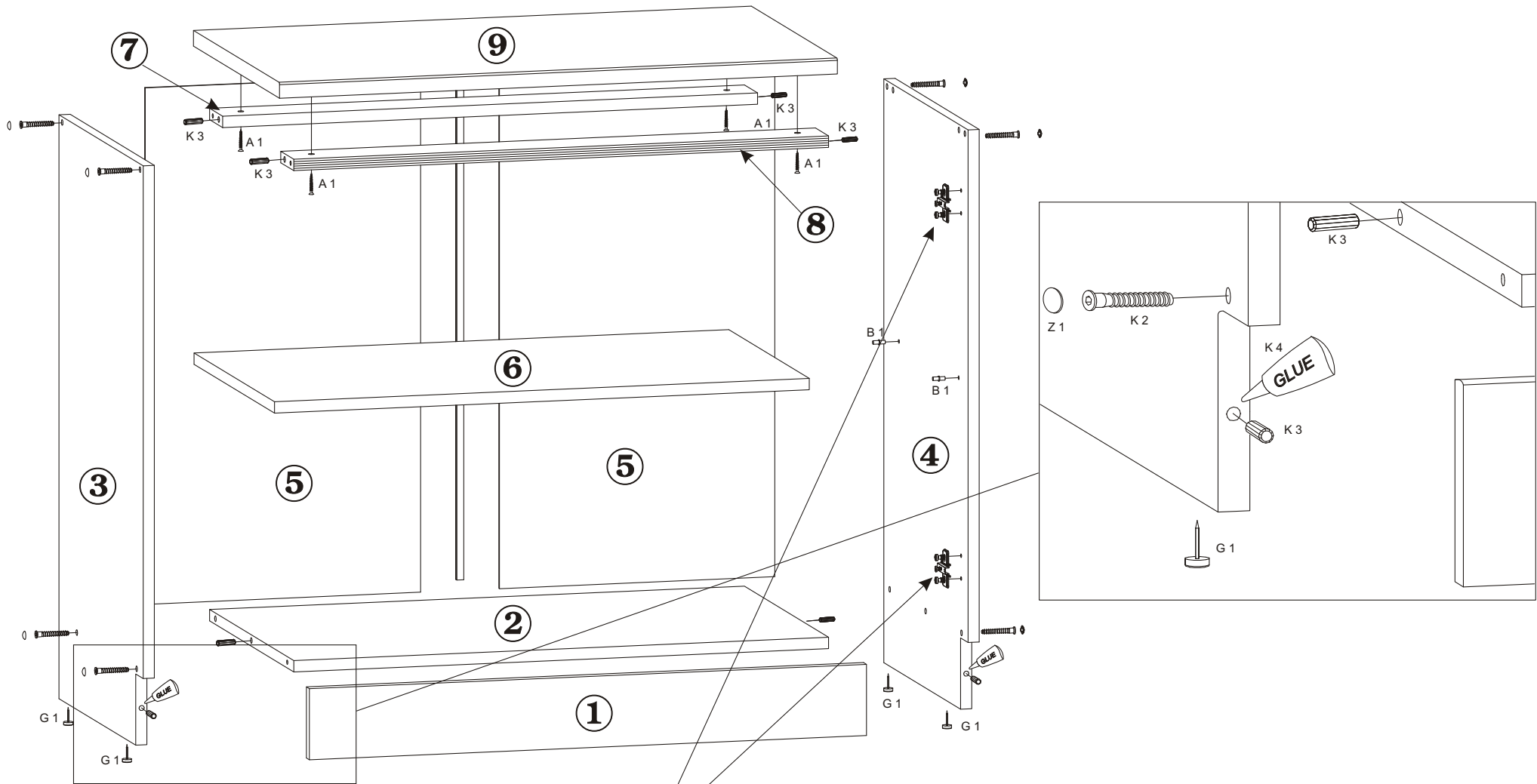
wys./szer./gł.
820/800/447

UWAGA:

Szanowny kliencie w przypadku reklamacji prosimy wypełnić druki reklamacyjne dostępne w punktach sprzedaży przedkładając Kartę Reklamacyjną (zawierającą datę produkcji i numer pakowacza lub zmiany pakowania) umieszczoną w każdej z paczek, oraz instrukcję montażu mebla, gdzie prosimy o zaznaczenie uszkodzonego elementu.

KORPUS SZAFKI DOLNEJ - DD80/82

AKCESORIA ACCESSORIES		2x Z 2	4x B 1	4x30 4x A 1	1x K 4
4x G 1	8x Z 1	8x K 3	4x W 1	8x K 2	1x U 1



Symbol elementu Element symbol	Wymiary Measurements	Kod Code
1	800x100	
2	768x447	
3,4	820x447	
5	713x396	
6	767x435	
7,8	768x70	
9	BLAT	