

INSTRUKCJA MONTAŻU
FITTING-UP INSTRUCTION
ИНСТРУКЦИЯ СБОРКИ
MONTÁŽ NÝ NÁVOD
SZERELÉSI ÚTMUTATÓ
UPUTE ZA SASTAVLJANJE

Do montażu potrzebne są:
You need for fitting-up:
Для сборки нужны:
K montáži i potrebujete:
A szereléshez szükséges:
Za sastavljanje su potrebne:



1. Powierzchnię mebli należy czyścić tylko środkami do pielęgnacji mebli.
Штановны кліенце в прыпадку рэкламацыі просімы выpełніце друкі рэкламацыйныя даступныя в пунктах спрэдаży прэзкладając Карце Рэкламацыйна (завяраючя датэ прадукцыі і нумар пакавача луб змяны пакаванія) прыскасчэзонаў в каждей з пакэцк, ораз інструкцыю монтажу мейбла, гдзе прасімы о зазначэненіе узшкоджэного элементу.

2. Povrch nábytku čistite iba prostriedkami určenými na ošetrovanie nábytku.
Vá ení zákazníci! V prípade reklamácie prosíme, aby ste vyplnili tlačivá, ktoré sú prístupné v obchodoch, predložiť Reklamačný list (ktorý obsahuje dátum výroby a číslo balenia alebo číslo zmeny pri balení), ktorý sa nachádza v ka dom balení a návod na montáž nábytku, v ktorom označíe poškodenú časť.

3. Povrch nábytku čistíte pouze přípravy určenými k ošetrování nábytku.
Vá ení zákazníci, v případě uplatnění reklamacie vyplňte prosím reklamální formuláře, které jsou dostupné v prodejních a předložit Reklamální kartu (obsahující datum výroby a číslo balení nebo změny balení, která je umístěna v balíčku) a návod k obsluze s vyznačením poškozeného dílu.

4. Поверхность на мебели треба да се почиства само с препараті за поддържане на мебели.
Уважаеми клиенті, в случай на рекламация моля попълнете формулярите за рекламация, които ще получите в търговските пунктове, като представите Картата за рекламация (съдържаща датата на производство и номера на опаковка или смяната за опаковане), които ще намерите във всяка опаковка, и инструкцията за монтаж на мебели, върху която да отбележите повредения елемент.

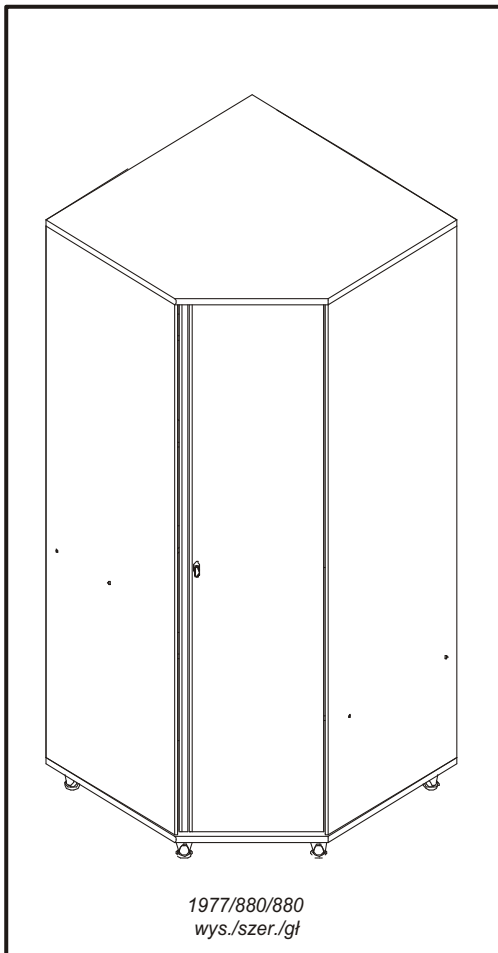
5. Suprafața ei trebuie să fie curățată numai cu substanțe destinate pentru curățarea mobilierului.
Sîmteți Cumpărător, în caz de reclamație vă rugăm să completați formularul de reclamație pe care îl puteți lua de la punctul de vânzare și pe care îl veți prezenta împreună cu Cartela de Garanție (care conține data producției și nr ambalajului sau turei de ambalare), însoțită la fiecare ambalaj, precum și instrucțiunile de montaj ale mobilierului, pe care vă rugăm să marcați elementul deteriorat.

6. Поверхность мебели надо чистить только средствами для ухода за мебелью.
Уважаемый клиент, для заявления рекламации, просим заполнить формуляр рекламации, доступный в пунктах продажи, указывая Рекламационную карту (содержащую дату производства и номер упаковки или смены упаковки), приложенную к каждому пакету, а также инструкцию по монтажу мебели, на которой просим обозначить поврежденный элемент.

7. Površinu namještaja čistite samo sredstvima za njegu namještaja.
Poštovani klijenti, u slučaju reklamacije molimo za popunjenje reklamacijskih obrazaca, koji su dostupni u odeljima prodaje, uz predloženje reklamacijske kartice (koja sadrži i datum proizvodnje i broj osobe koja je pakirala robu ili broj smjene pakiranja), koja se nalazi u svakom pakiranju, te upustava za montažu u kojima ste objele ili ošetećene elemente.

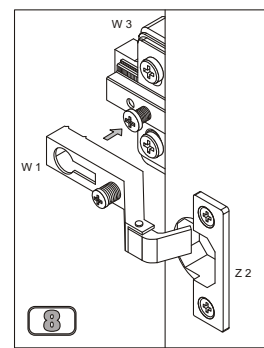
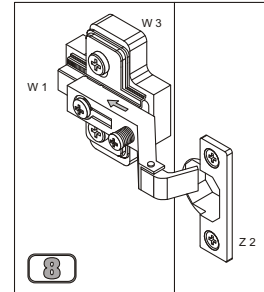
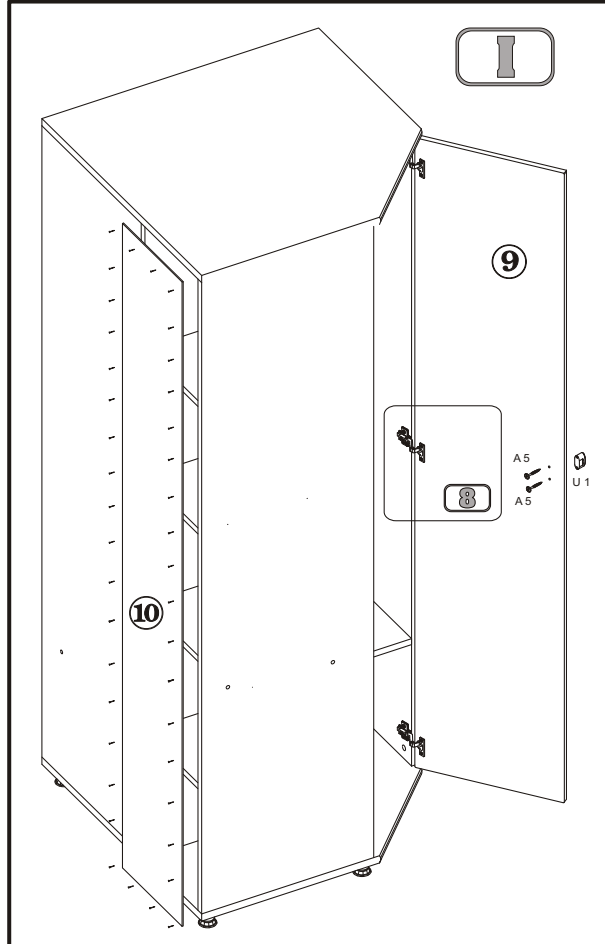
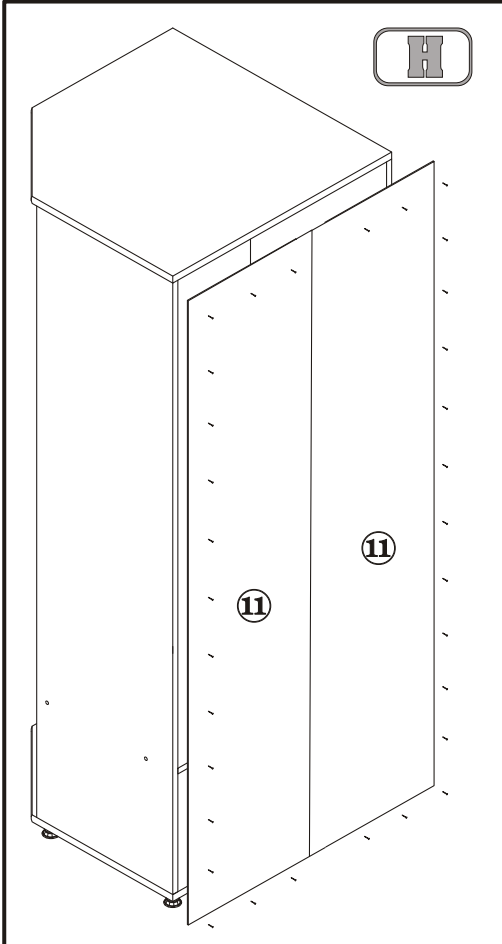
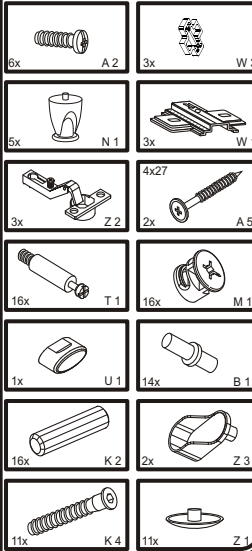
8. Furniture surface must be cleaned only with furniture maintenance formulas.
Dear Customer, should you wish to file a complaint, we would request you to fill in the complaint forms available in our outlets, submitting the Complaint Card (specifying the date manufactured, packaging employee/ shift code) enclosed in each of the packets, together with the Assembly Manual, where please highlight the faulty component.

9. A bútorok felületét kizárólag a bútorápolószerekkel lehet tisztítani.
Tisztelt Vásárló! Reklamáció esetén kérjük az eladási helyeken kapható reklamációs nyomtatványokat kitölteni a Reklamációs Lap (tartalmazza a gyártási dátumot és csomagoló számat vagy műszakszámát) bemutatásával, amely mindegyik csomagban található, valamint a bútor szerelési útmutatóját, amelyen kérjük a sérült elemet bejelölni szíveskedjék.



SZAFKA NAROŻNA Typ C/28

AKESORIA ACCESSORIES



Symbol elementu Element symbol	Wymiary Measurements	Kod Code
1,8	880x880	
2	1863x522,5	
3	1863x326	
4	325x306	
5,6	1863x551	
7	847,5x522	
9	1857x441	
10	1901x351	
11	1901x436	

