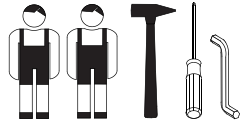


INSTRUKCJA MONTAŻU
FITTING-UP INSTRUCTION
ИНСТРУКЦИЯ СБОРКИ
MONTÁ NY NÁVOD
SZERELÉSI ÚTMUTATÓ
UPUTE ZA SASTAVLJANJE

ARON SYSTEM

Do montażu potrzebne są:
You need for fitting-up:
Для сборки нужны:
K montá i potrebujete:
A szereléshez szükséges:
Za sastavljanje su potrebne:



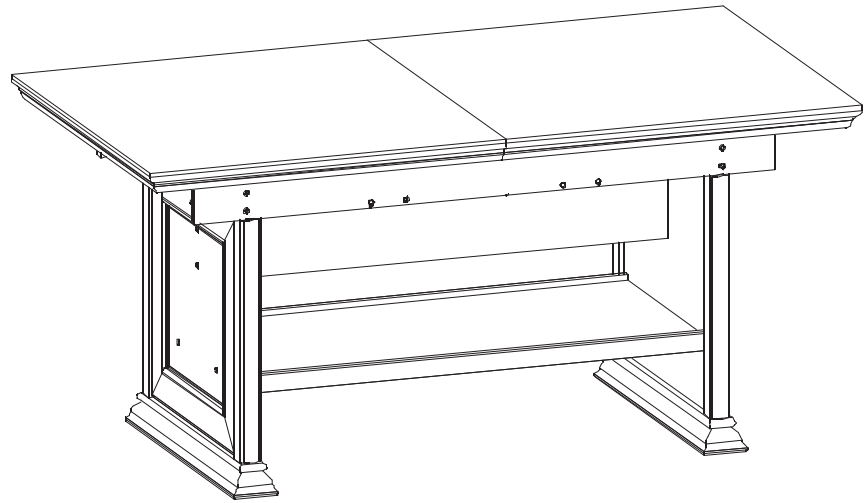
Podczas montażu
postępować zgodnie z
instrukcją.

Pri montá i
postupujte
podľa návodu

Во время сборки
поступать согласно
инструкции

A szerelést a szerelési útmutató
által meghatározott sorrendben
kell végrehajtani.

While assembling
follow the instruction.
Kod sastavljanja postupati
u skladu sa uputama.



1300-1700/700/620
wys./szer./gł.

PL Powierzchnię mebli należy czyścić tylko środkami do pielęgnacji mebli. Szanowny kliencie w przypadku reklamacji prosimy wypełnić druk reklamacyjny dostępne w punktach sprzedaży przedkładając Kartę Reklamacyjną (zawierającą datę produkcji i numer pakowacza lub zmiany pakowania) umieszczonej w każdej z paczek, oraz instrukcję montażu mebla, gdzie prosimy o zaznaczenie uszkodzonego elementu.

SK Povrch nábytku čistite iba prostriedkami určenými na ošetrovanie nábytku. Vá ení zákazníci! V prípade reklamácie prosíme, aby ste vyplnili tlačivá, ktoré sú prístupné v obchodoch, predlo ili Reklamačný list (ktorý obsahuje dátum výroby a číslo balíča alebo číslo zmeny pri balení), ktorý sa nachádza v ka dom balení a návod na montá nábytku, v ktorom označíte poškodenú časť.

CZ Povrch nábytku čistěte pouze přípravky určenými k ošetrování nábytku. Vá ený zákazník, v případě uplatnění reklamace vyplňte prosím reklamační formuláře, které jsou dostupné v prodejních a předlo ili Reklamační kartu (obsahující datum výroby a číslo balení nebo změny balení, která je umístěna v balíčku) a návod k obsluze s vyznačením poškozeného dílu.

RO Suprafața pe care o să fie curățată numai cu substanțe destinate pentru curățarea mobilierului. Uvažajmei klienti, în cazul în care reclamația moia potolniete formulare pentru reclamația, които ще получите в търговските пунктове, като представите картата за reclamația (съдържаща датата на производство и номера на опаковката или смяната за опаковане), която ще намерите във всяка опаковка, и инструкцията за монтаж на мебелта, върху която да отбележите повредения елемент.

HR Površina ei trebue sá fie curățatá numai cu substance destinate pentru curățarea mobilie. Stimite Cumpárator, in caz de reclamație vá rugám sá completați formularul de reclamație pe care il puteți lua de la punctul de vânzare și pe care il veți prezenta împreună cu Cartela de Garanție (care conține data producției și nr ambalatorului sau turei de ambalare), însoțită la fiecare ambalaj, precum și instrucțiunile de montaj ale mobiliei, pe care vá rugám sá marcați elementul deteriorat.

RU Поверхность мебели надо чистить только средствами для ухода за мебелью. Уважатель клиент, в случае заявления рекламации, просим заполнить формуляр рекламации, доступный в пунктах продажи, указывая Рекламационную карту (содержащую дату производства и номер упаковщика или смены упаковки), приложенную к каждому пакету, а также инструкцию по монтажу мебели, на которой просим обозначить поврежденный элемент.

FR Površinu namještaja čistite samo sredstvama za njegu namještaja. Poštovani klienti, u slučaju reklamacije molimo za popunjenje reklamacijskih obrazaca, koji su dostupni u odjelima prodaje, uz predočenje reklamacijske kartice (koja sadr i datum proizvodnje i broj osobe koja je pakirala robu ili broj smjene pakiranja), koja se nalazi u svakom pakiranju, te upustava za monta u u kojima ste obilje ili oštećene elemente.

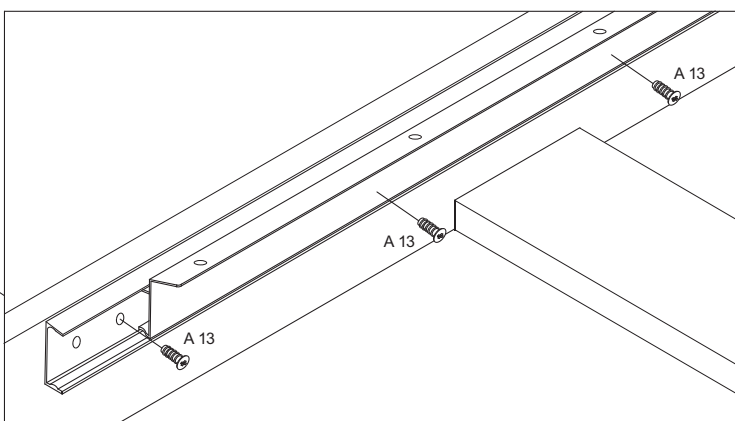
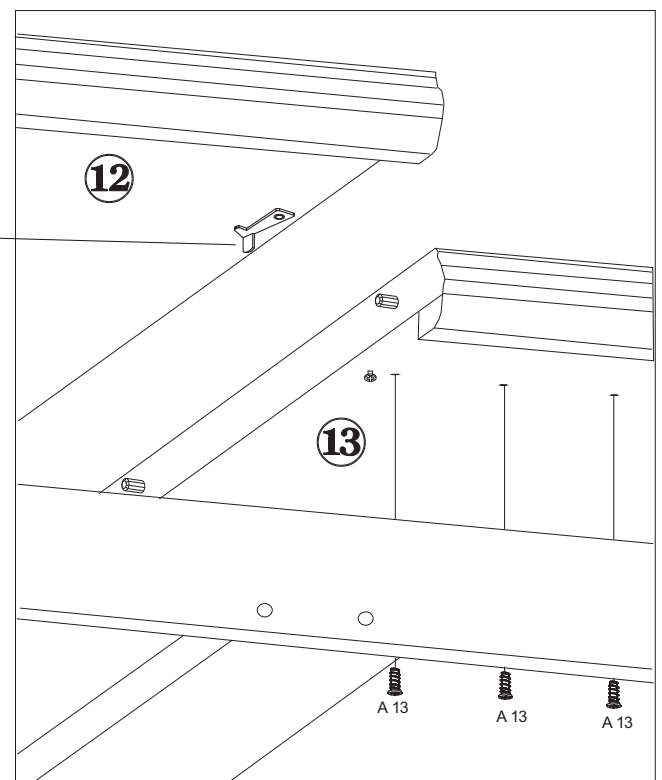
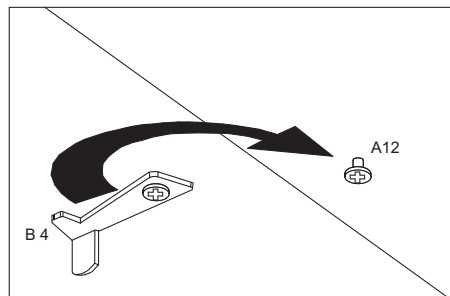
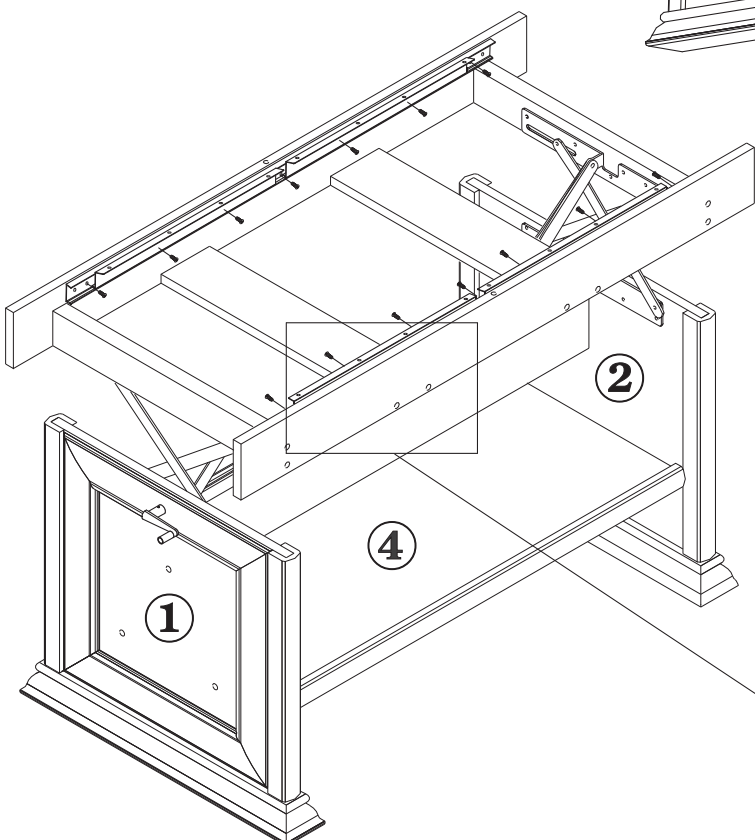
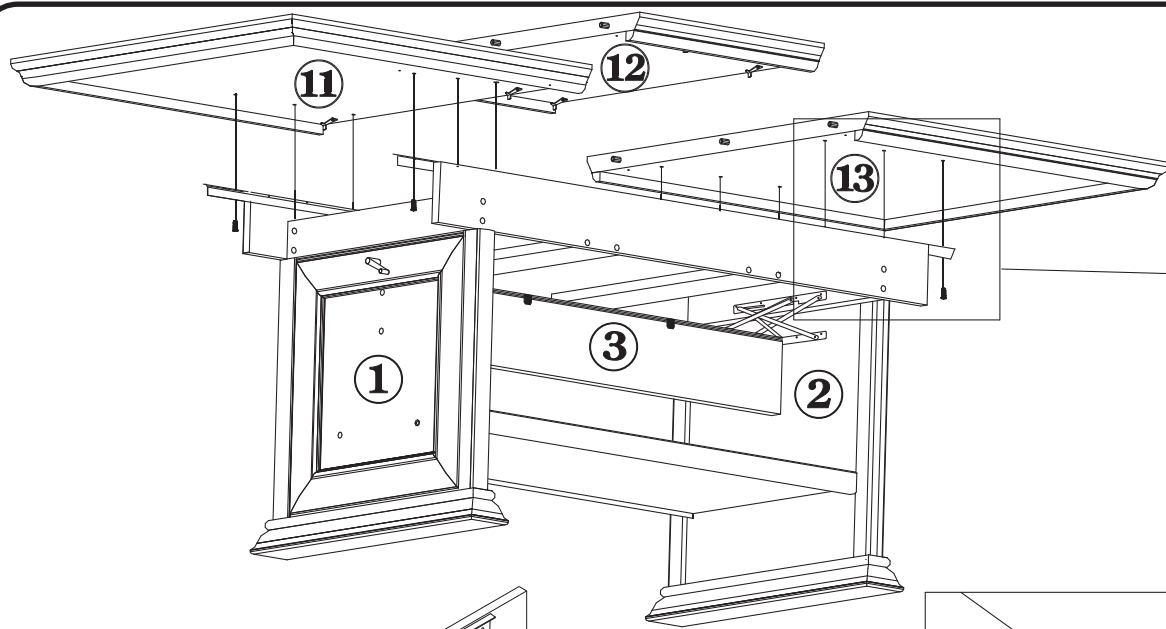
GB Furniture surface must be cleaned only with furniture maintenance formulas. Dear Customer, should you wish to file a complaint, we would request you to fill in the complaint forms available in our outlets, submitting the Complaint Card (specifying the date manufactured, packaging employee/ shift code) enclosed in each of the packets, together with the Assembly Manual, where please highlight the faulty component.

IT A bütörök felületét kizárólag a bütörápolószerekkel lehet tisztítani. Tisztelt Vásárló! Reklamáció esetén kérjük az eladási helyeken kapható reklamációs nyomtatványokat kitölteni a Reklamációs Lap (tartalmazza a gyártási dátumot és csomagoló számát vagy műszakszámát) bemutatásával, amely mindegyik csomagban található, valamint a bütör szerelési utasítását, amelyen kérjük a sérült elemet bejelölni sziveskedjék.

ŁAWO-STÓŁ A/26

AKCESORIA ACCESSORIES

8x50 10 szt K 8	8x20 2 szt K 7	2 kpl S 2
8x30 22 szt K 3	1 szt K 1	1 szt K 6
24 szt Z 1	42 szt A 13	1 szt S 1
4 szt B 4	1 szt K 4	8 szt A 12
5 szt Z 6	24 szt K 2	6 szt Z 7



Symbol elementu Element symbol	Wymiary Measurements	Kod Code
1,2	430x486	
3	841x120	
4	481x400	
5	Listwa podstawy	
6	484x100	
7	1060x100	
8	484x62	
9	430x36	
10	841x36	
11,13	650x700	
12	400x700	

