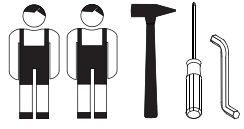


INSTRUKCJA MONTAŻU
FITTING-UP INSTRUCTION
ИНСТРУКЦИЯ СБОРКИ
MONTÁ NY NÁVOD
SZERELÉSI ÚTMUTATÓ
UPUTE ZA SASTAVLJANJE

ARON SYSTEM

Do montażu potrzebne są:
You need for fitting-up:
Для сборки нужны:
K montá i potrebujete:
A szereléshez szükséges:
Za sastavljanje su potrebne:



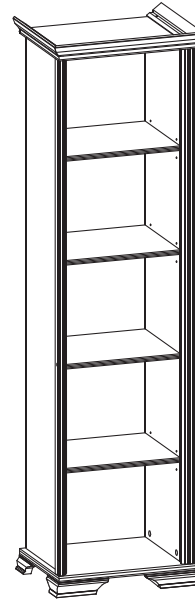
Podczas montażu
postępować zgodnie z
instrukcją.

Pri montá i
postupujte
podľa návodu

Во время сборки
поступать согласно
инструкции

A szerelést a szerelési útmutató
által meghatározott sorrendben
kell végrehozni.

While assembling
follow the instruction.
Kod sastavljanja postupati
u skladu sa uputama.



2050/660/430
wys./szer./gł.

PL Powierzchnię mebli należy czyścić tylko środkami do pielęgnacji mebli. Szanowny kliencie w przypadku reklamacji prosimy wypełnić druk reklamacyjny dostępne w punktach sprzedaży przedkładając Kartę Reklamacyjną (zawierającą datę produkcji i numer pakowacza lub zmiany pakowania) umieszczonej w każdej z paczek, oraz instrukcję montażu mebla, gdzie prosimy o zaznaczenie uszkodzonego elementu.

SK Povrch nábytku čistite iba prostriedkami určenými na ošetrovanie nábytku. Vá ení zákazníci! V prípade reklamácie prosíme, aby ste vyplnili tlačivá, ktoré sú prístupné v obchodoch, predlo ili Reklamačný list (ktorý obsahuje dátum výroby a číslo balíča alebo číslo zmeny pri balení), ktorý sa nachádza v ka dom balení a návod na montáž nábytku, v ktorom označíte poškodenú časť.

CZ Povrch nábytku čistěte pouze přípravky určenými k ošetřování nábytku. Vá ený zákazník, v případě uplatnění reklamacie vyplňte prosím reklamační formuláře, které jsou dostupné v prodejnách a předlo ili Reklamační kartu (obsahující datum výroby a číslo balení nebo změny balení, která je umístěna v balíčku) a návod k obsluze s vyznačením poškozeného dílu.

RO Suprafața ei trebuie să fie curățată numai cu substanțe destinate pentru curățarea mobilierului. Uvažajeme klienti, în cazul în care reclamația moia potolniete formulare za reklamacia, koito še polučite v tŕgovskite punktove, kato predstavite Kartata za reklamacia (sŕdržajca datata na proizvodstvo i nomera na opakovčika ili smjnatata za opakovane), kojato še namerite vŕv vsjaka opakovka, i instrukcijata za montaj na mebela, vŕrxu kojato da otbelejzite povredlenia element.


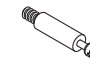


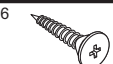








RU Поверхность мебели надо чистить только средствами для ухода за мебелью. Уважаемый клиент, в случае на рекламация моля потольните формуляр за рекламация, които ше полүчите в тŕговските пунктове, като представите Картата за рекламация (сŕдржajca датата на производство и номера на opakovčika ili smjnatata за opakovane), kojato še namerite vŕv vsjaka opakovka, i instrukcijata za montaj na mebela, vŕrxu kojato da otbelejzite povredlenia element.

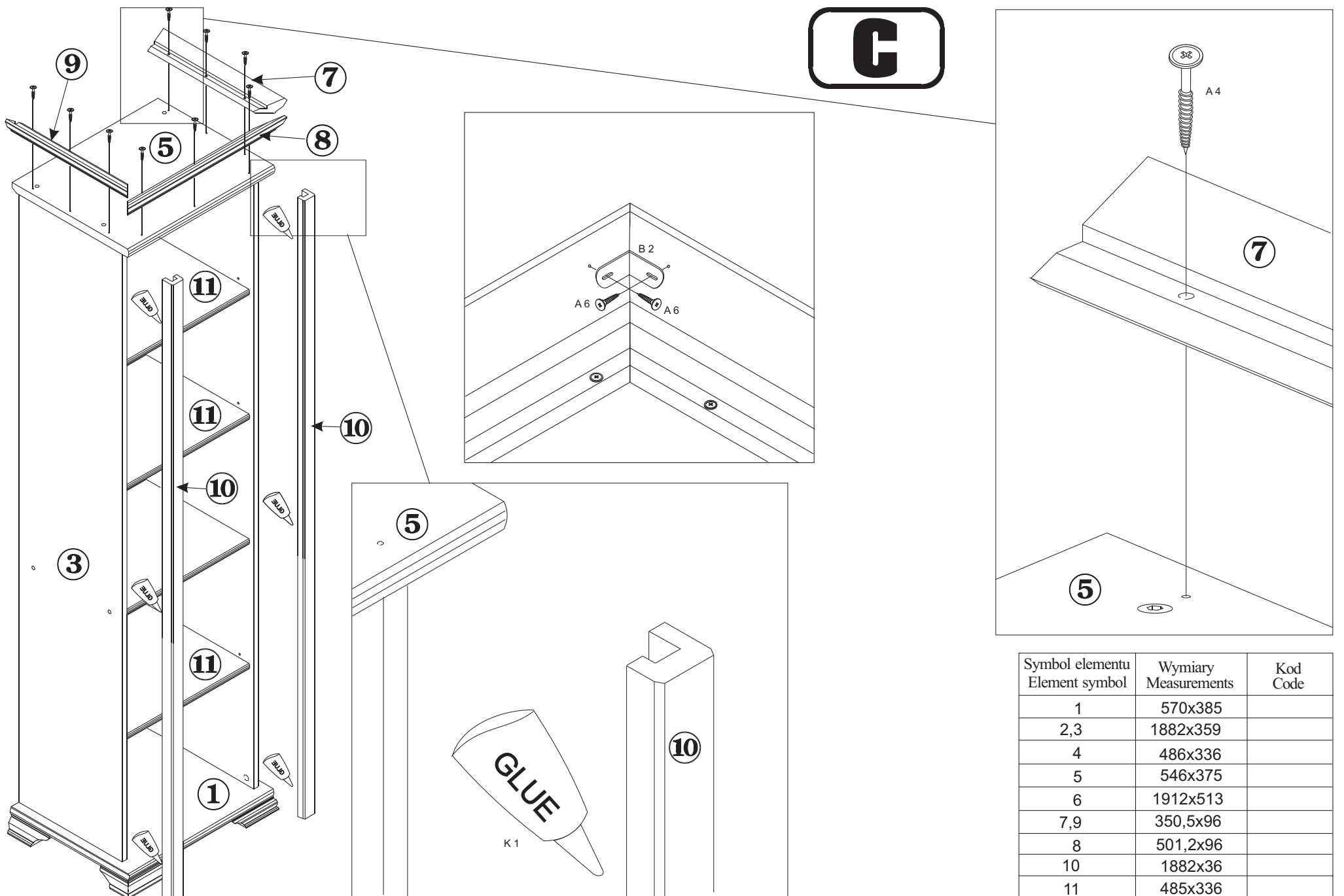
HR Površinu namještaja čistite samo sredstvima za njegu namještaja. Poštovani klijenti, u slučaju reklamacije molimo za popunjenje reklamacijskih obrazaca, koji su dostupni u odjelima prodaje, uz predočenje reklamacijske kartice (koja sadr i datum proizvodnje i broj osobe koja je pakirala robu ili broj smjene pakiranja), koja se nalazi u svakom pakiranju, te upustava za monta u u kojima ste obilje ili oštećene elemente.

GB Furniture surface must be cleaned only with furniture maintenance formulas. Dear Customer, should you wish to file a complaint, we would request you to fill in the complaint forms available in our outlets, submitting the Complaint Card (specifying the date manufactured, packaging employee/ shift code) enclosed in each of the packets, together with the Assembly Manual, where please highlight the faulty component.

FI A bŕtorok felületét kizárólag a bŕtorápolószerekkel lehet tisztítani. Tisztelt Vásárló! Reklamáció esetén kérjük az eladási helyeken kapható reklamációs nyomtatványokat kitölteni a Reklamációs Lap (tartalmazza a gyártási dátumot és csomagoló számát vagy műszakszámát) bemutatásával, amely mindegyik csomagban található, valamint a bŕtor szerelési utasítását, amelyen kérjük a sértült elemet bejelölni sziveskedjék.

REGAŁ A/1

		
	4 szt M 1	4 szt T 1
AKCESORIA ACCESSORIES		
	2 szt B 3	2 szt B 2
		
	8 szt A 12	4 szt A 6
		
	18 szt K 3	
		
	12 szt B 1	4 szt Z 1
		
	9 szt A 4	1 szt K 1
		
	8 szt K 2	1 szt K 4



Symbol elementu Element symbol	Wymiary Measurements	Kod Code
1	570x385	
2,3	1882x359	
4	486x336	
5	546x375	
6	1912x513	
7,9	350,5x96	
8	501,2x96	
10	1882x36	
11	485x336	

