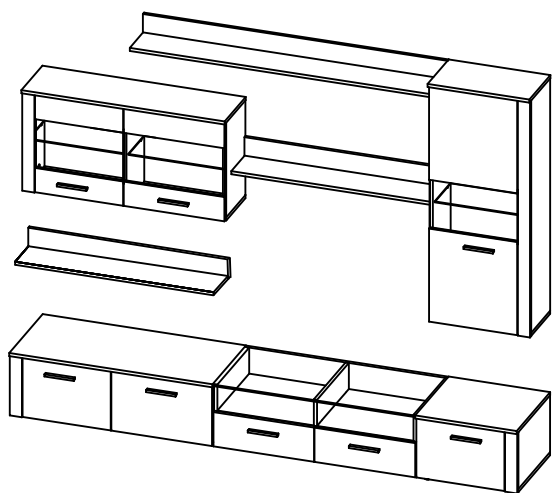


MONTAGEANLEITUNG / INSTRUKCJA MONTAŻU

Modellname: **LOGO FRESH**
 Nazwa modelu: **LOGO FRESH**

Modellnummer: **21 WS LF**
 Numer modelu: **21 WS LF**

Type: **25**
 Typ: **25**



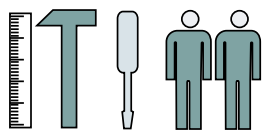
Pflegehinweis!

Bitte nur mit einem Staubtuch oder einem Feuchten Lappen reinigen.
KEINE scheuernde Putzmittel verwenden!

Wskazówka dotycząca pielęgnacji!

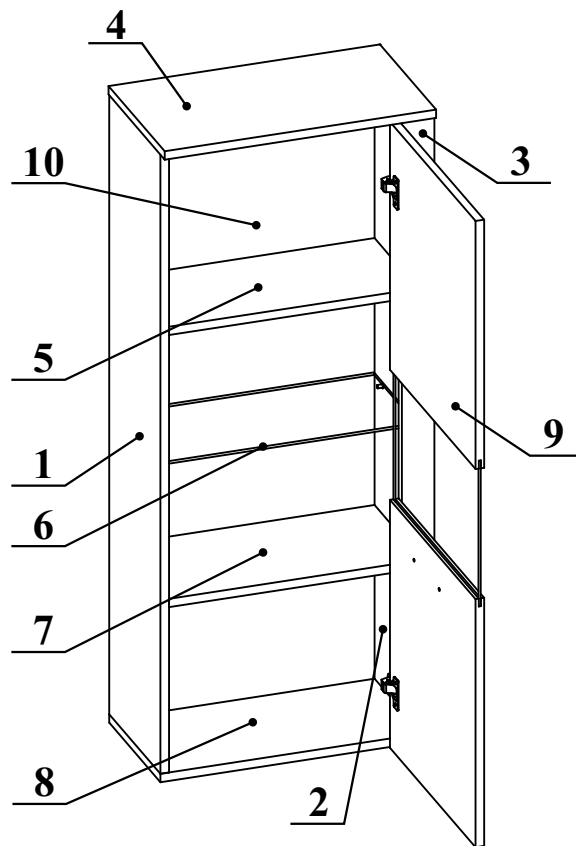
Proszę czyścić tylko suchą lub lekko wilgotną Szmatką do kurzu. Nie używać żadnych Środków szorstkich!

Die Zeit der Montage: **40 min**
 Czas montażu: **40 min**



Max. Zulässige Belastungen von Einlegeböden in kg:
 Maksymalne obciążenie półek w kg:

Stärke/Gr. [mm]	Spanplatte / Plyta			Glas / Szkło
Länge/Dł. [mm]	15	18	22	5 / 6
0<400				Länge bis 600 mm/15 kg
401<600	40	40	40	Länge bis 900 mm/10 kg
601<800	24			
801<1000	15	30		



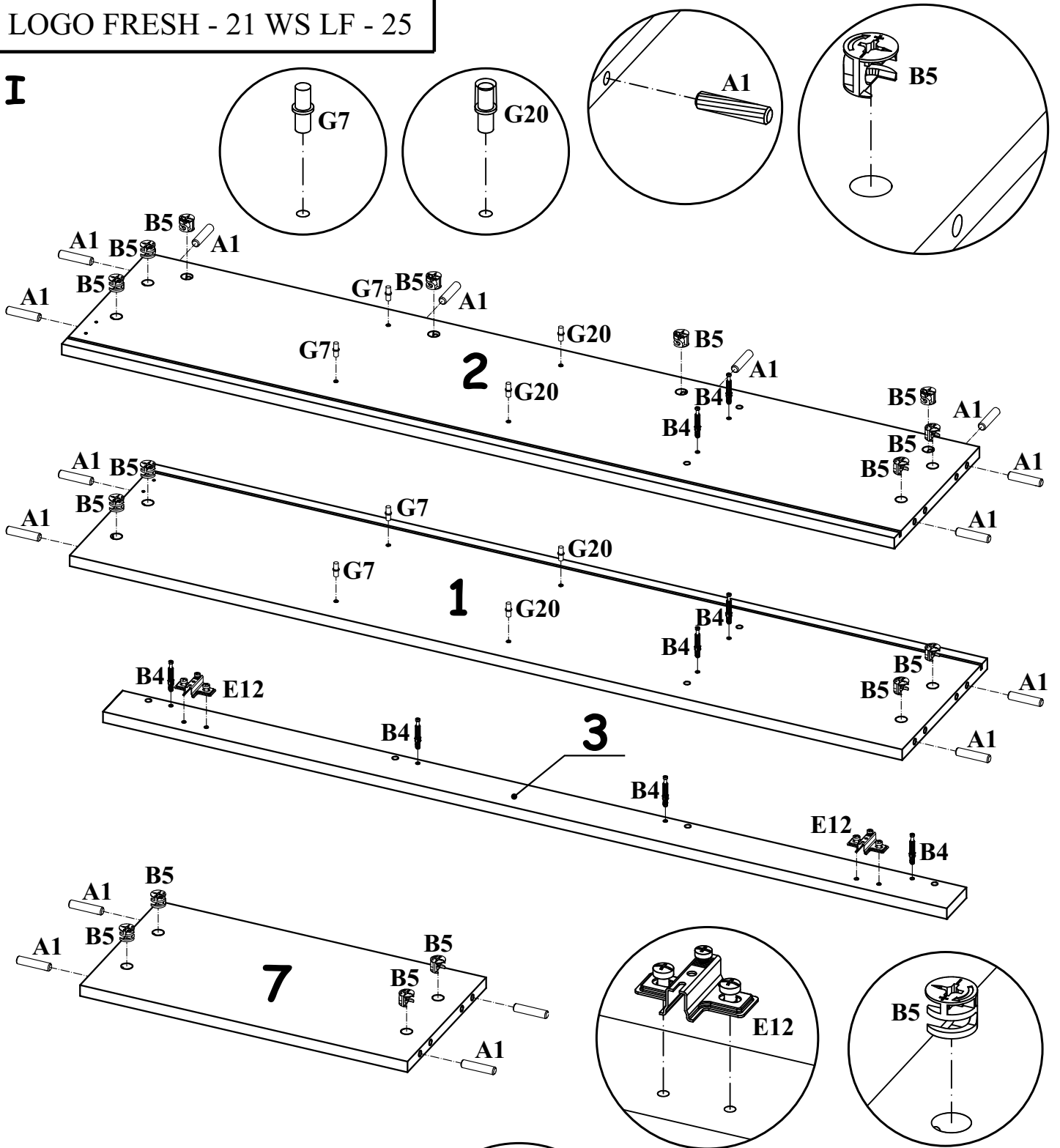
0 mm 10 20 30 40 50 60



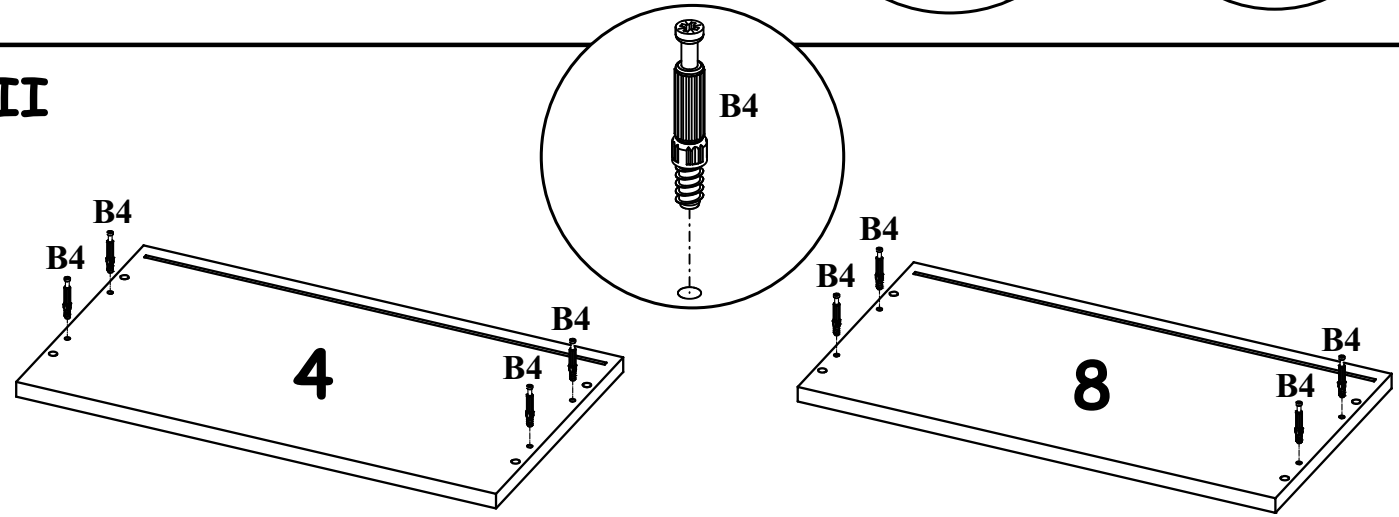
Hiemit können Sie die mitgelieferten Schrauben nachmessen

G2 Ilość 1		E12 Ilość 2		E13 Ilość 2		KR2 Ilość 2	
A1 Ilość 16 ø8x36		G7 Ilość 4		S1 Ilość 10		D10 Ilość 4 ø3,5x13	
B5 Ilość 16 ø15x12		G20 Ilość 4		UL2 Ilość 1		D6 Ilość 4 US ø3,5x30	
B4 Ilość 16		G5 Ilość 16		UP6 Ilość 2 øUP4x30		ZR1 Ilość 2	

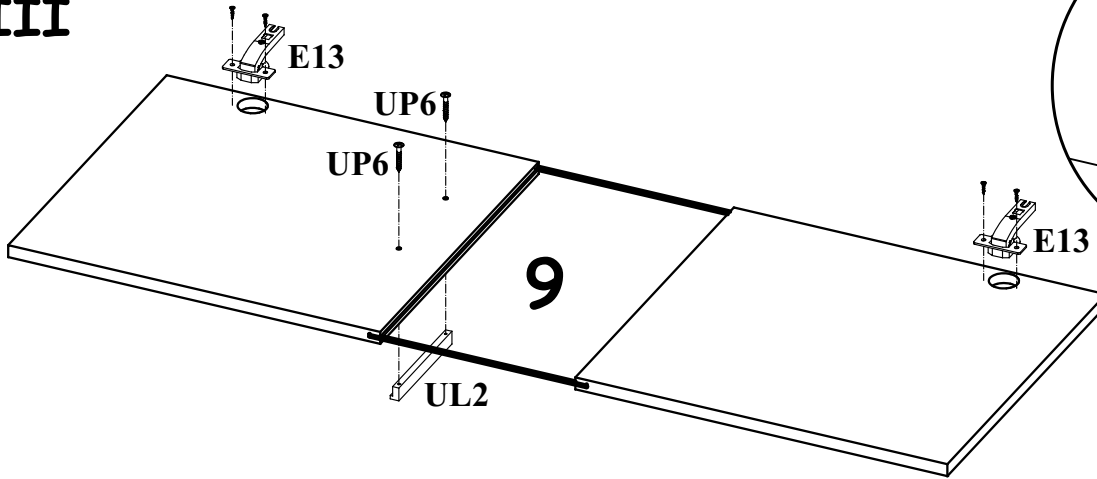
I



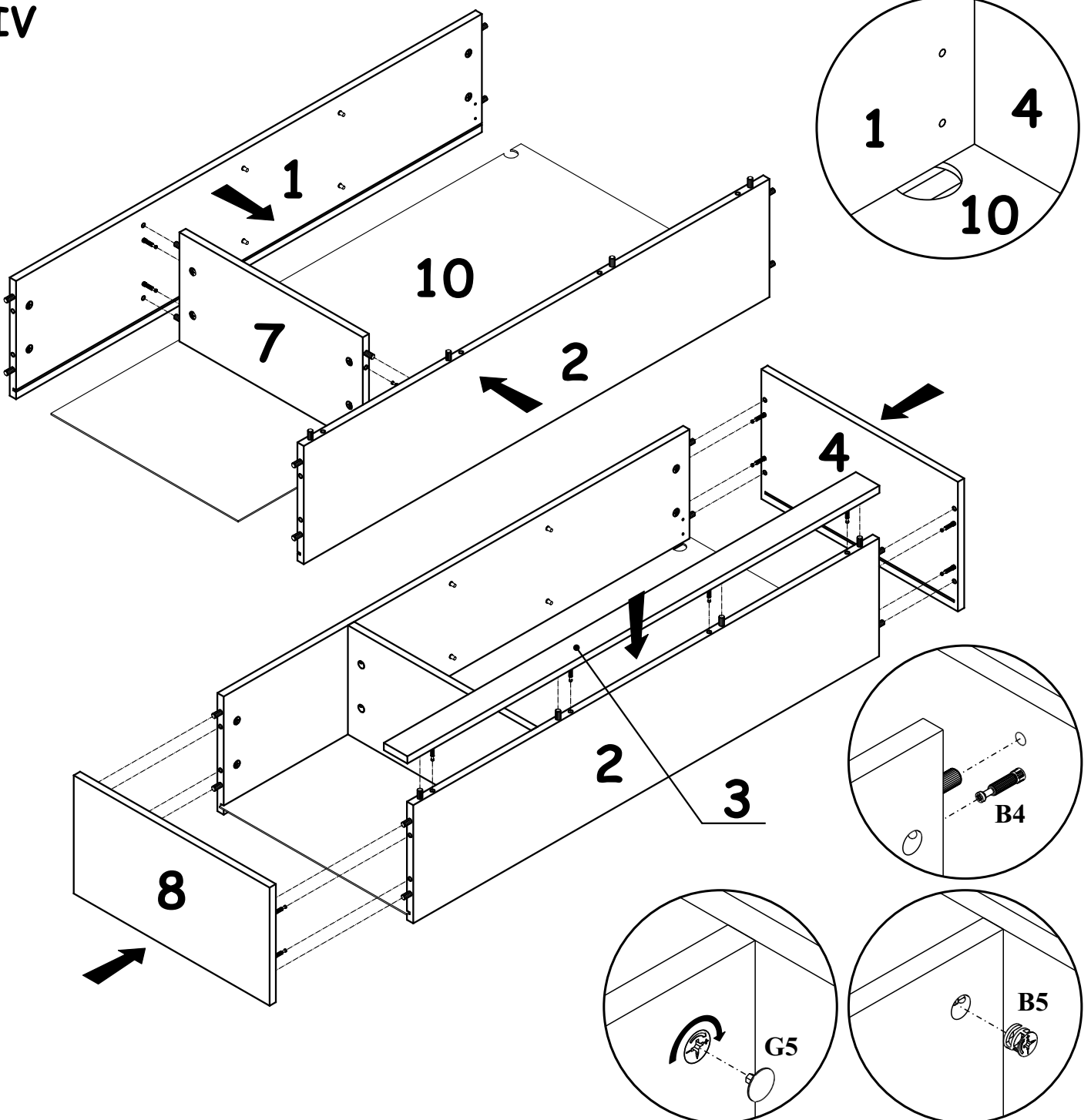
II

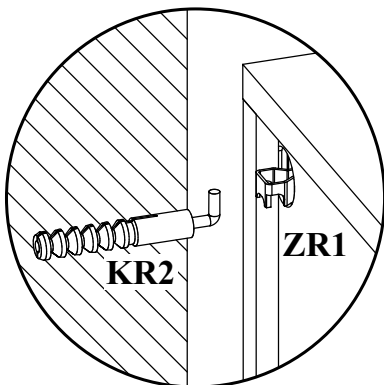
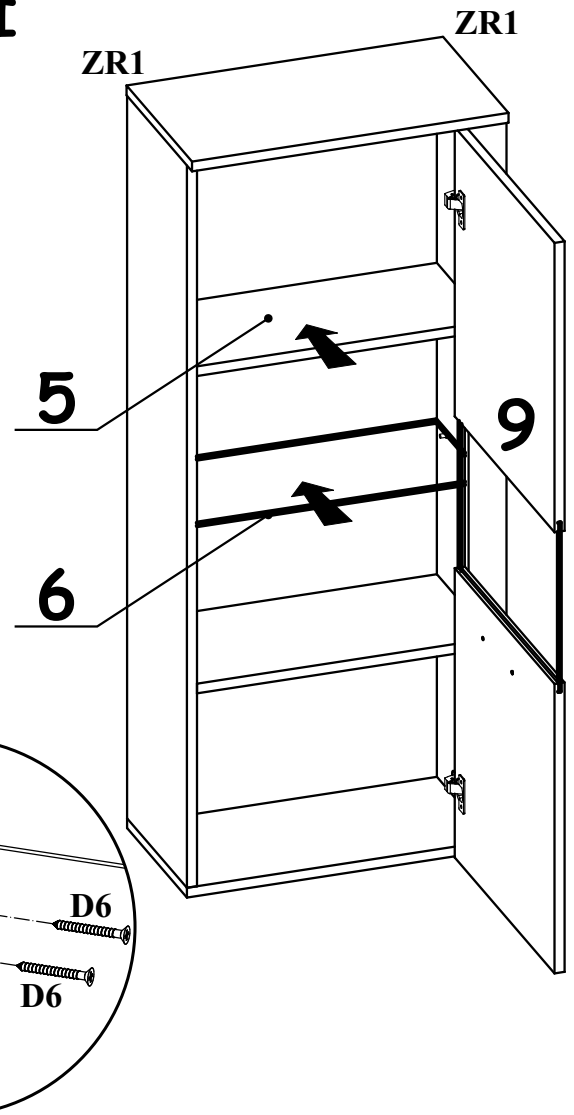
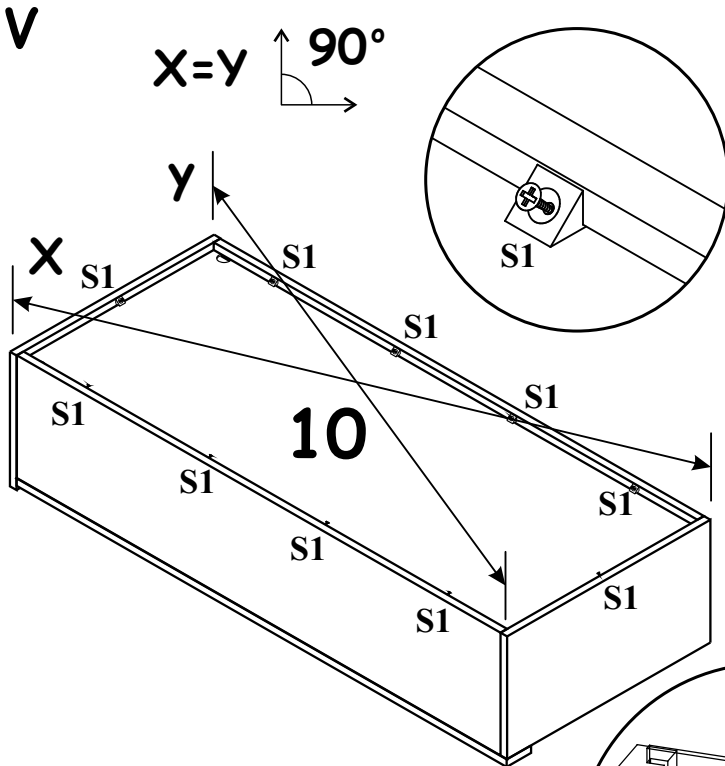


III



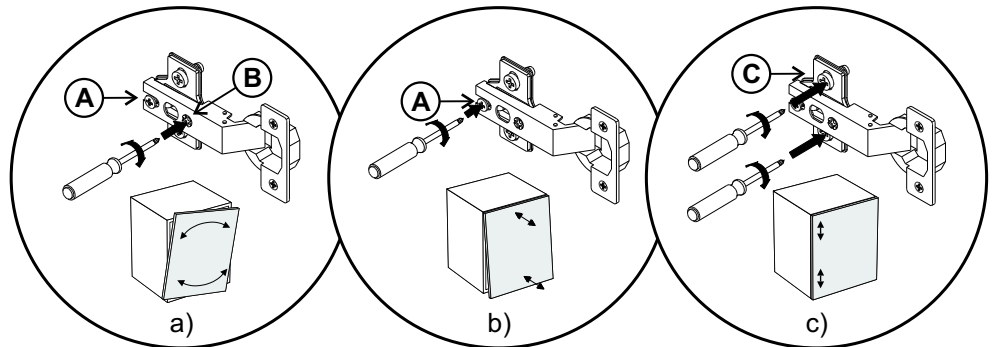
IV





Die beigefügten Dübel zum Aufhängen des Elements dürfen nur bei Betonwänden eingesetzt werden, bei anderen Wandarten müssen entsprechende Dübel zugekauft werden.

Załączone kołki do zawieszania bryły, do stosowania wyłącznie do ścian betonowych, do innych ścian należy odpowiednie dokupić.



Verstellmöglichkeiten

- a) Fugenverstellung:
Befestigungsschraube „A” lockern, gewünschte Fuge mit Schraube „B” einstellen, Schraube „A” anziehen.
- b) Tiefenverstellung:
Befestigungsschraube „A” lockern, Bandarm nach vorne oder rückwärts verschieben, Schraube „A” anziehen, Schraube „B” mit einer 1 Drehung nach rechts arretieren.
- c) Höhenverstellung:
Befestigungsschraube „C” lockern, Höhe einstellen, Schraube „C” anziehen.

Możliwości regulacji

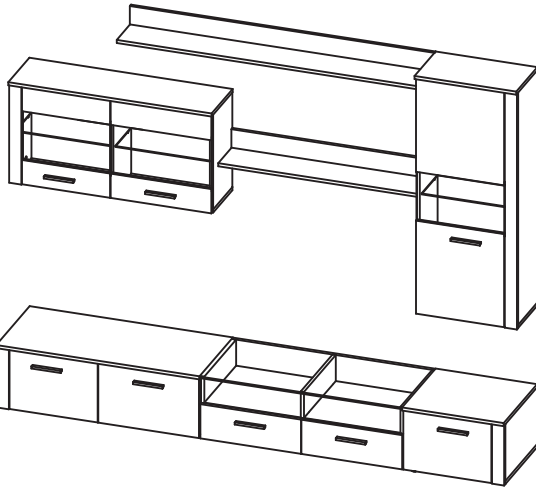
- a) Regulacja szczeliny:
Poluzować wkręt „A”, wkrętem „B” ustawić odpowiednią szczelinę, dokręcić wkręt „A”.
- b) Regulacja głębokości:
Poluzować wkręt „A” (1 obrót), ustawić głębokość, dokręcić wkręt „A”.
- c) Regulacja wysokości:
Poluzować wkręty „C” (1 obrót), dokonać regulacji wysokości położenia drzwi, dokręcić wkręty „C”.

MONTAGEANLEITUNG / INSTRUKCJA MONTAŻU

Modellname: **LOGO FRESH**
 Nazwa modelu: **LOGO FRESH**

Modellnummer: **21 WS LS**
 Numer modelu: **21 WS LS**

Type: **27**
 Typ: **27**

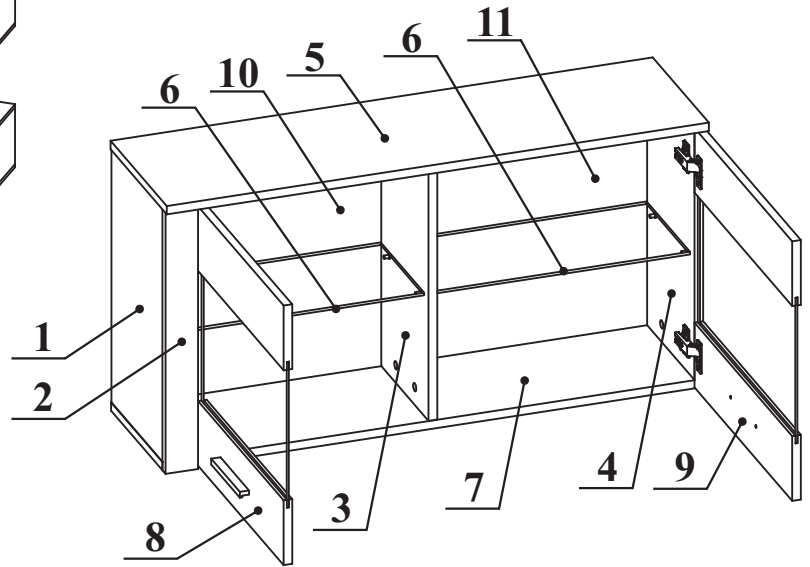


Pflegehinweis!

Bitte nur mit einem Staubtuch oder einem Feuchten Lappen reinigen.
KEINE scheuernde Putzmittel verwenden!

Wskazówka dotycząca pielęgnacji!

Proszę czyścić tylko suchą lub lekko wilgotną Szmatką do kurzu. Nie używać żadnych Środków szorstkich!

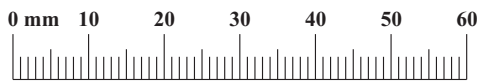
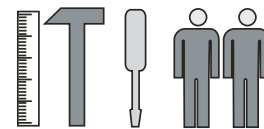


Max. Zulässige Belastungen
 von Einlegeböden in kg:

Maksymalne obciążenie półek w kg:

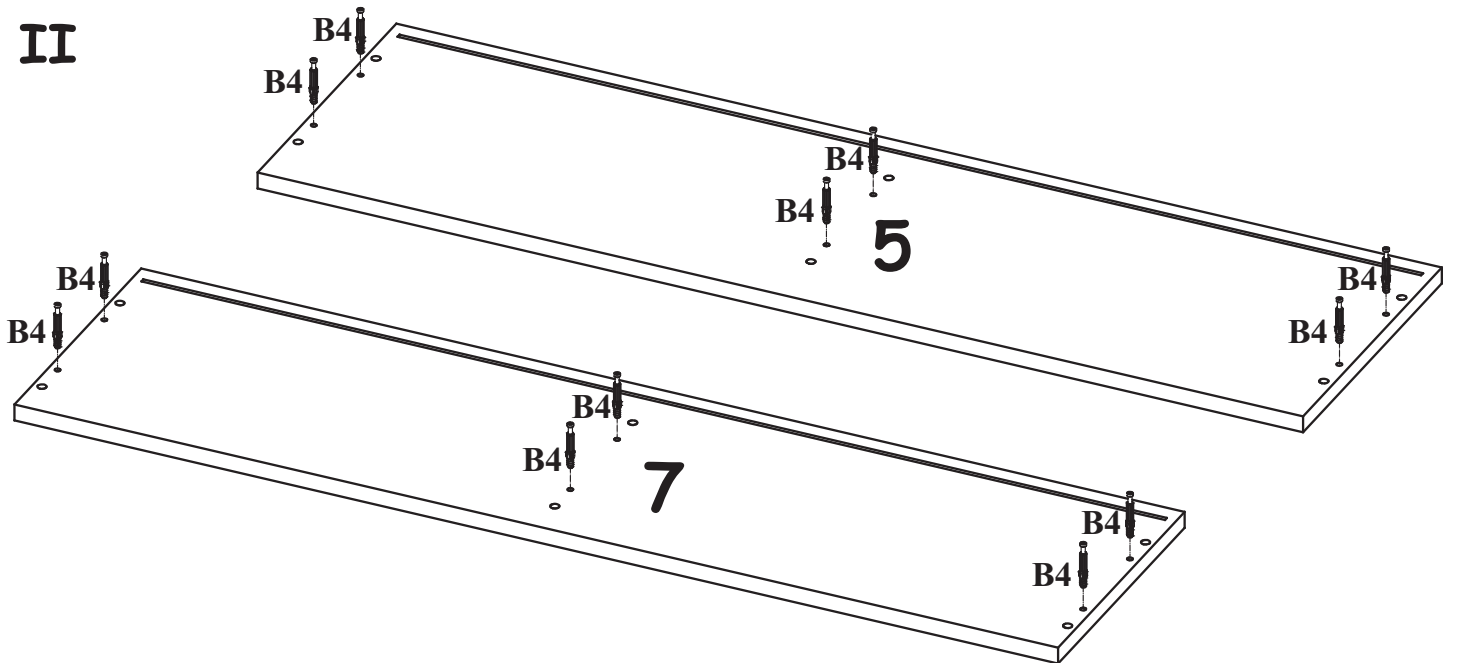
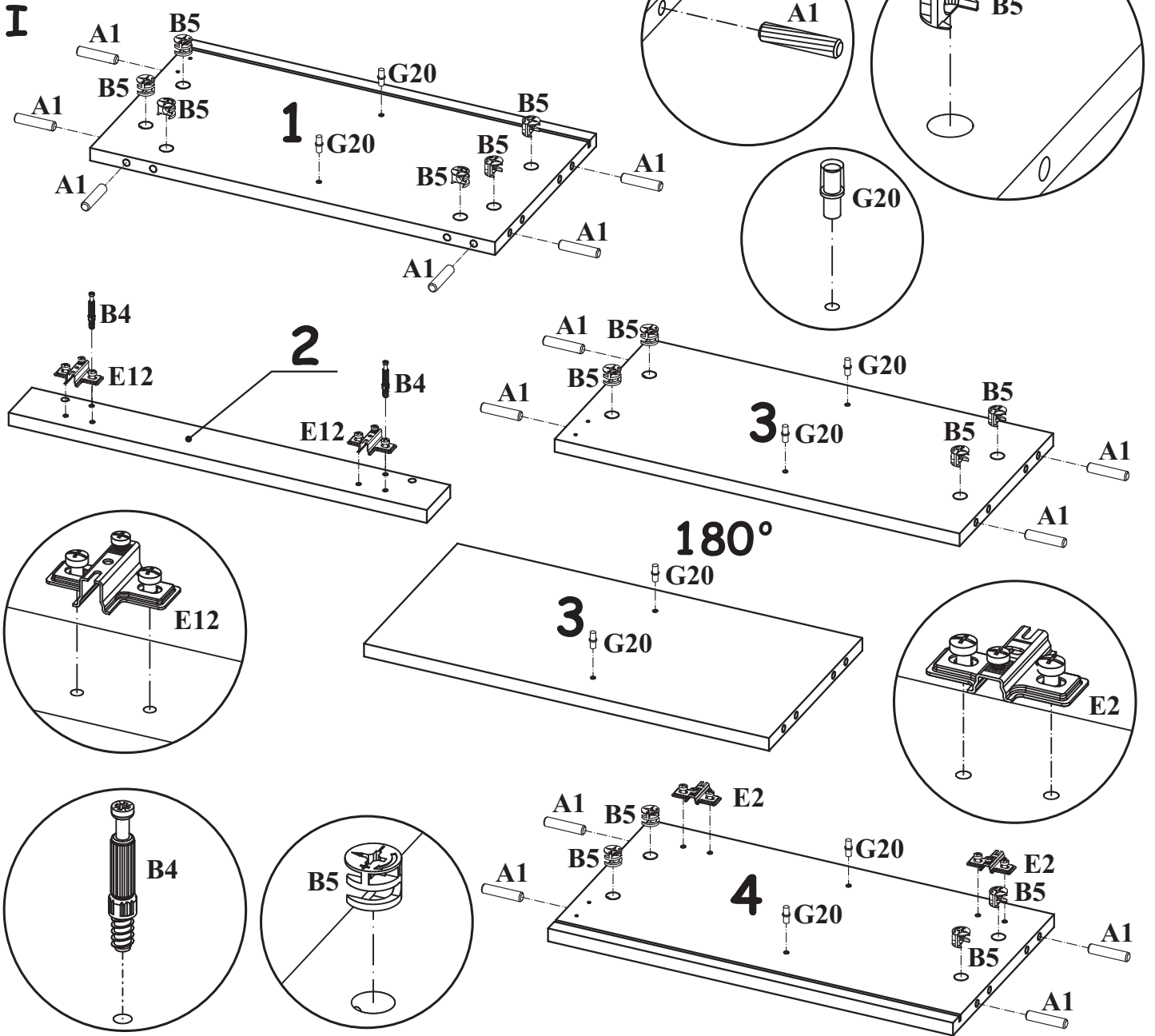
Stärke/Gr. [mm]	Spanplatte / Płyta			Glas / Szkło
Länge/Dł. [mm]	15	18	22	5 / 6
0<400				Länge bis 600 mm/15 kg
401<600	40	40	40	
601<800	24			Länge bis 900 mm/10 kg
801<1000	15	30		

Die Zeit der Montage: **40 min**
 Czas montażu: **40 min**

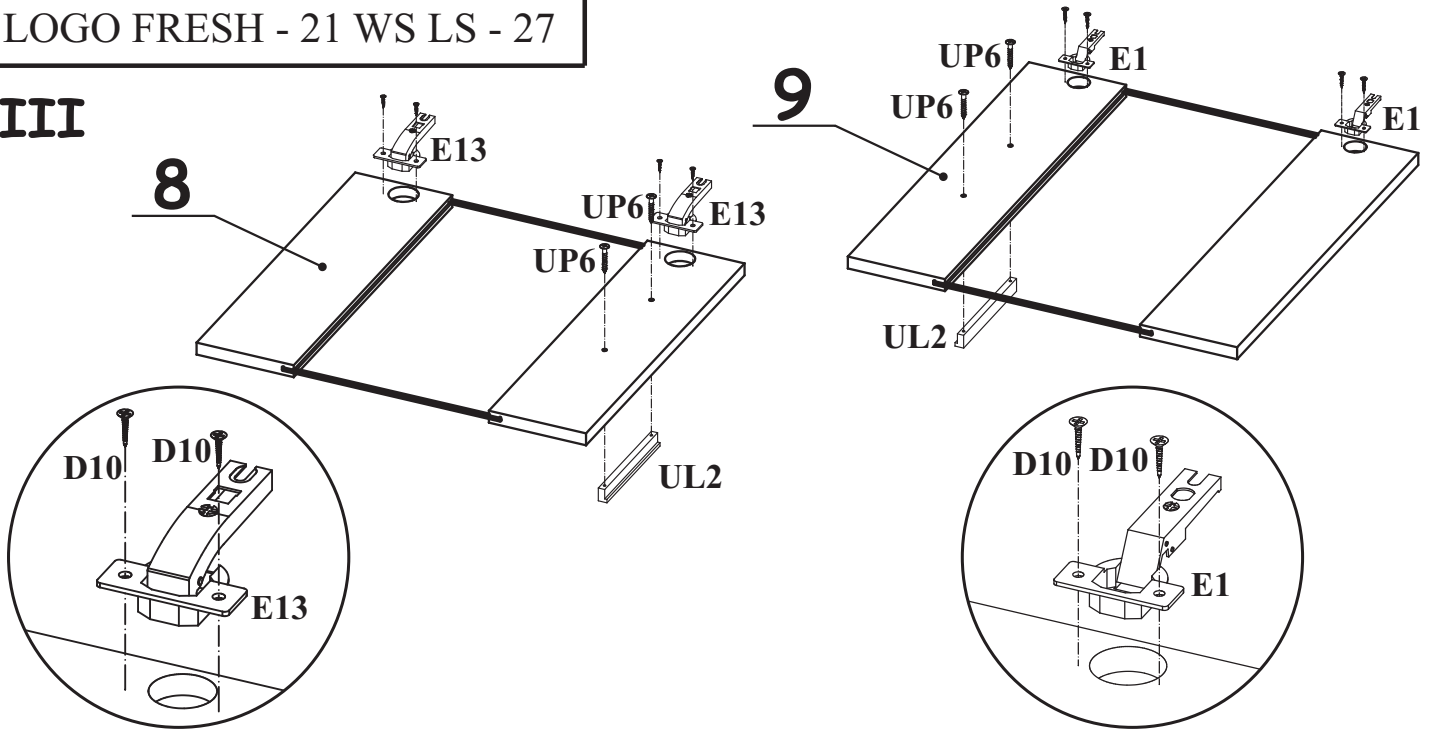


Hiemit können Sie die mitgelieferten Schrauben nachmessen

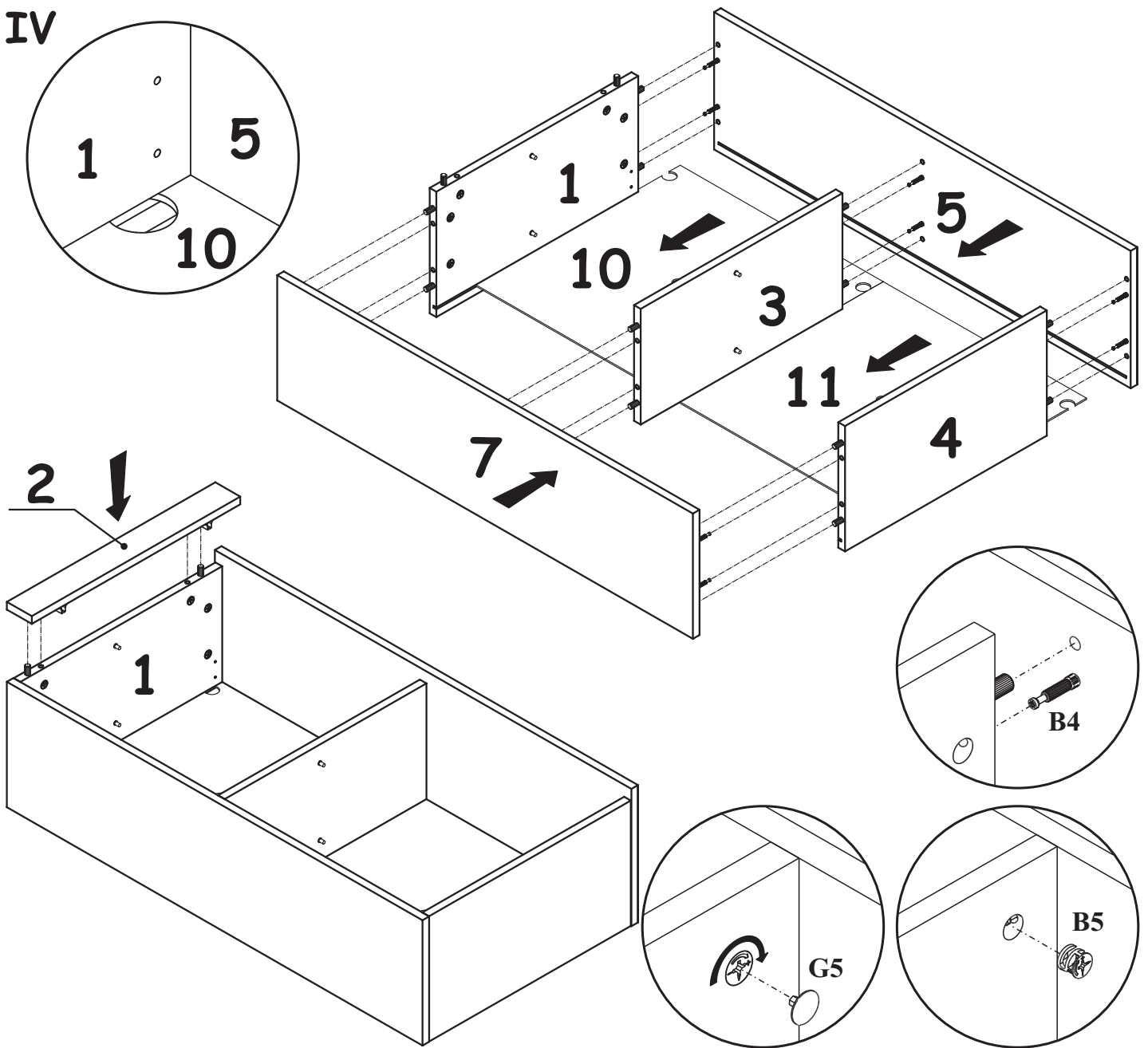
D9 Ilość: 3 ø3x20	G16 Ilość: 3	E12 Ilość: 2	E13 Ilość: 2	S1 Ilość: 10	KR2 Ilość: 3
A1 Ilość: 14 ø8x36	G20 Ilość: 8	E1 Ilość: 2 H=0	E2 Ilość: 2 H=0	D10 Ilość: 8 ø3,5x13	D6 Ilość: 6 US ø3,5x30
B5 Ilość: 14 ø15x12	B4 Ilość: 14	G5 Ilość: 14	UL2 Ilość: 2	UP6 Ilość: 4 øUP4x30	ZR1 Ilość: 3
UL1 Ilość: 1	G2 Ilość: 1				



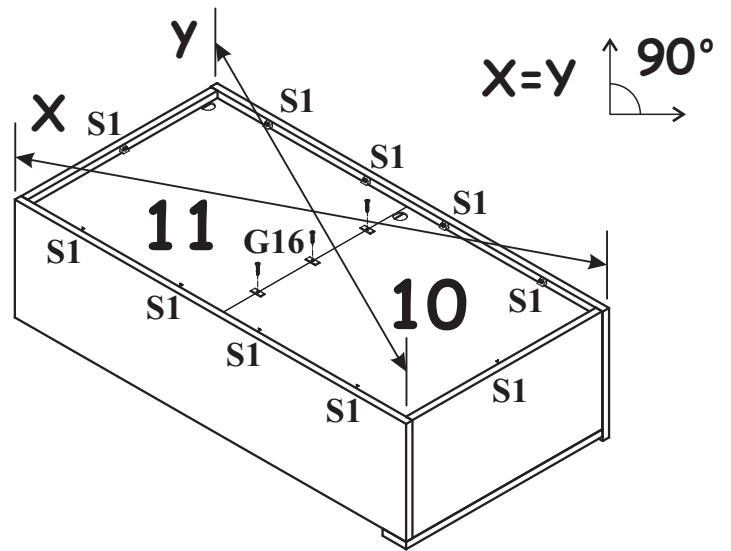
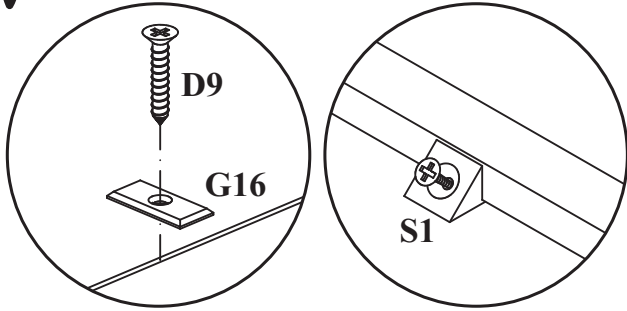
III



IV

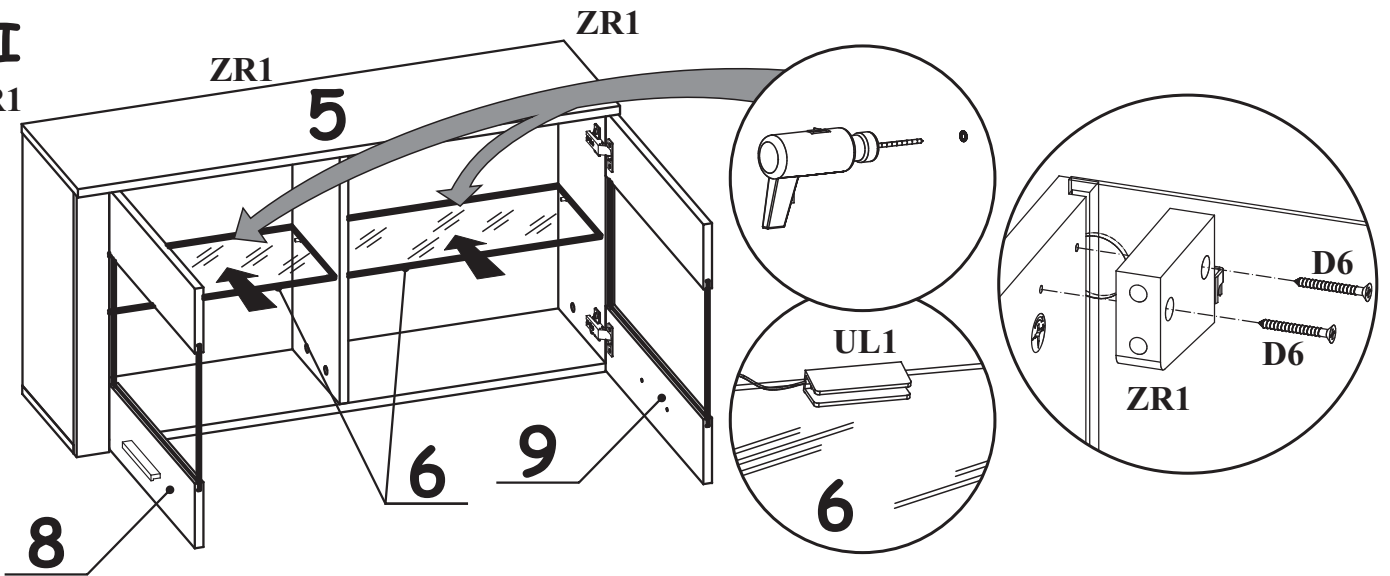


V

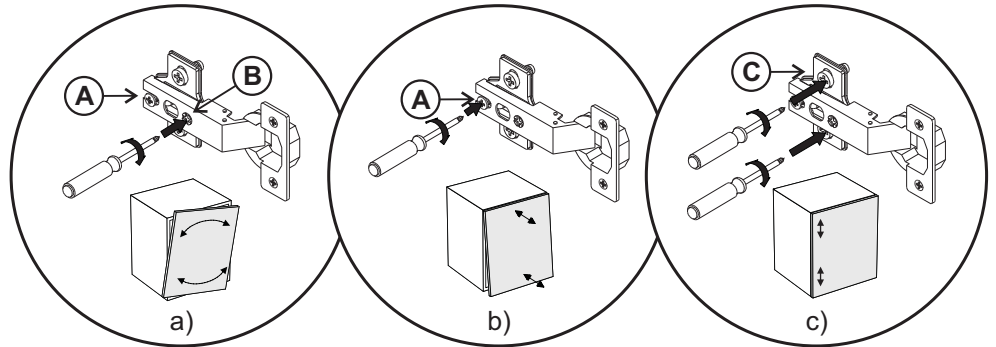
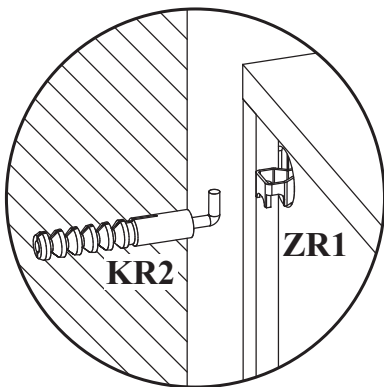


VI

ZR1



VII



Die beigegefügt Dübel zum Aufhängen des Elements dürfen nur bei Betonwänden eingesetzt werden, bei anderen Wandarten müssen entsprechende Dübel zugekauft werden.

Załączone kołki do zawieszania bryły, do stosowania wyłącznie do ścian betonowych, do innych ścian należy odpowiednie dokupić.

Verstellmöglichkeiten

- Fugenverstellung:
Befestigungsschraube „A“ lockern, gewünschte Fuge mit Schraube „B“ einstellen, Schraube „A“ anziehen.
- Tiefenverstellung:
Befestigungsschraube „A“ lockern, Bandarm nach vorne oder rückwärts verschieben, Schraube „A“ anziehen, Schraube „B“ mit einer 1 Drehung nach rechts arretieren.
- Höhenverstellung:
Befestigungsschraube „C“ lockern, Höhe einstellen, Schraube „C“ anziehen.

Możliwości regulacji

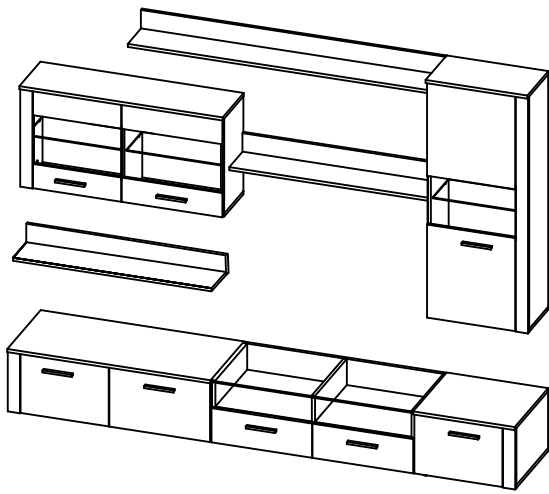
- Regulacja szczeliny:
Poluzować wkręt „A”, wkrętem „B” ustawić odpowiednią szczelinę, dokręcić wkręt „A”.
- Regulacja głębokości:
Poluzować wkręt „A” (1 obrót), ustawić głębokość, dokręcić wkręt „A”.
- Regulacja wysokości:
Poluzować wkręty „C” (1 obrót), dokonać regulacji wysokości położenia drzwi, dokręcić wkręty „C”.

MONTAGEANLEITUNG / INSTRUKCJA MONTAŻU

Modellname: **LOGO FRESH**
 Nazwa modelu: **LOGO FRESH**

Modellnummer: **21 WS LF**
 Numer modelu: **21 WS LF**

Type: **34**
 Typ: **34**

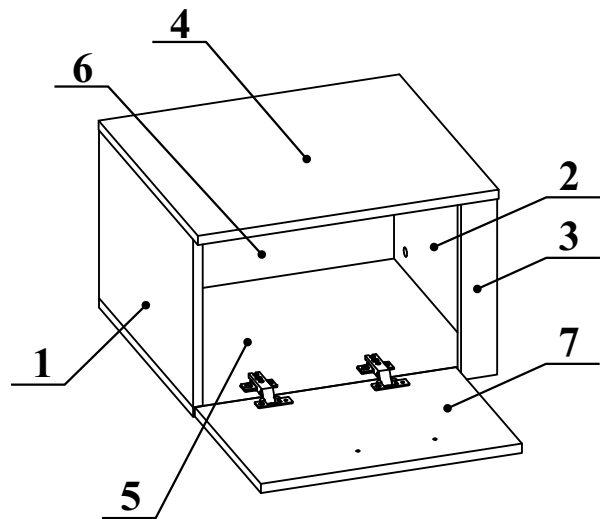


Pflegehinweis!

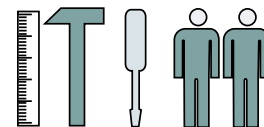
Bitte nur mit einem Staubtuch oder einem Feuchten Lappen reinigen.
KEINE scheuernde Putzmittel verwenden!

Wskazówka dotycząca pielęgnacji!

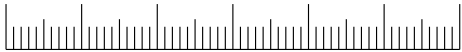
Proszę czyścić tylko suchą lub lekko wilgotną Sztatką do kurzu. Nie używać żadnych Środków szorstkich!



Die Zeit der Montage: **30 min**
 Czas montażu: **30 min**



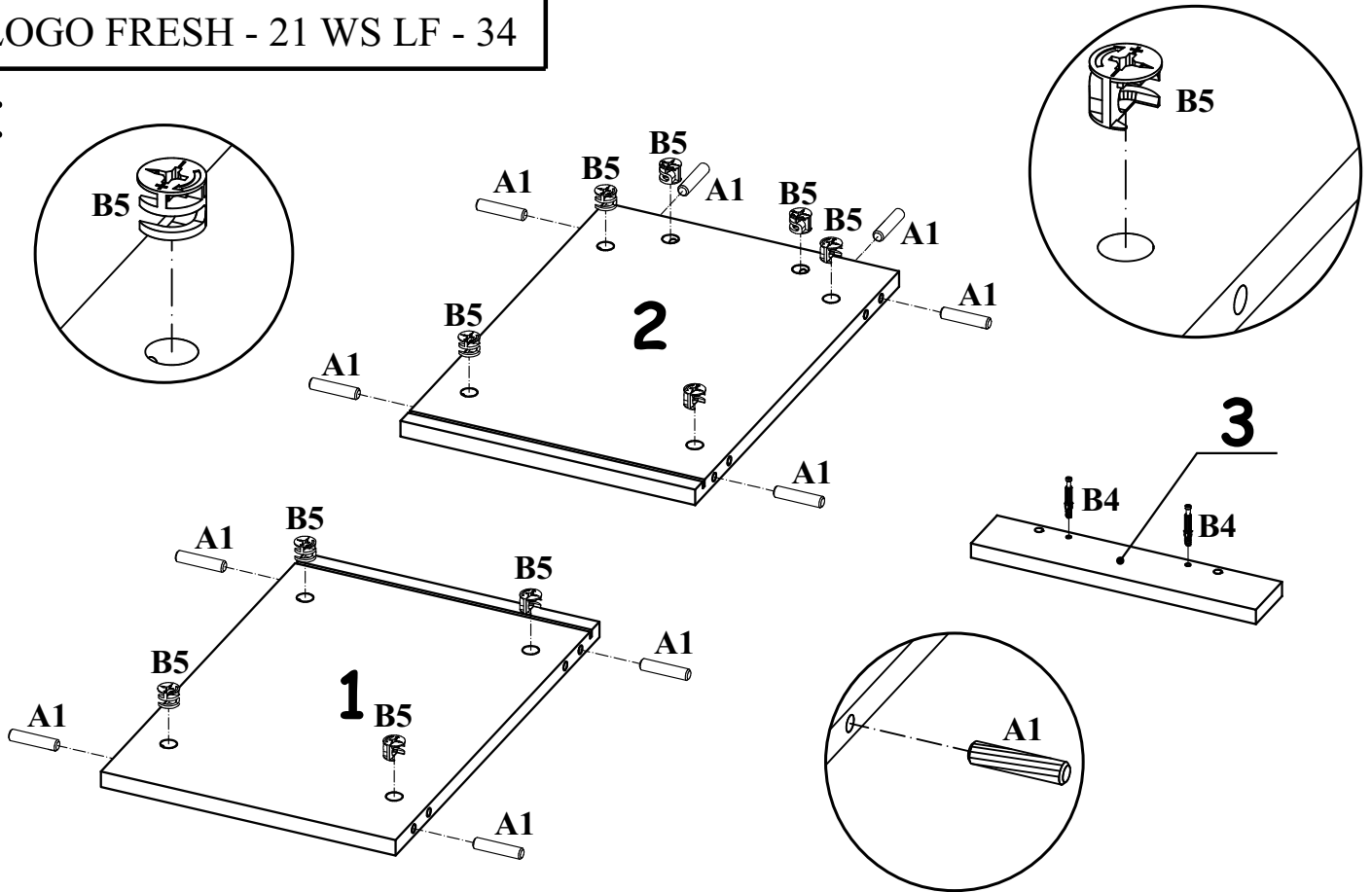
0 mm 10 20 30 40 50 60



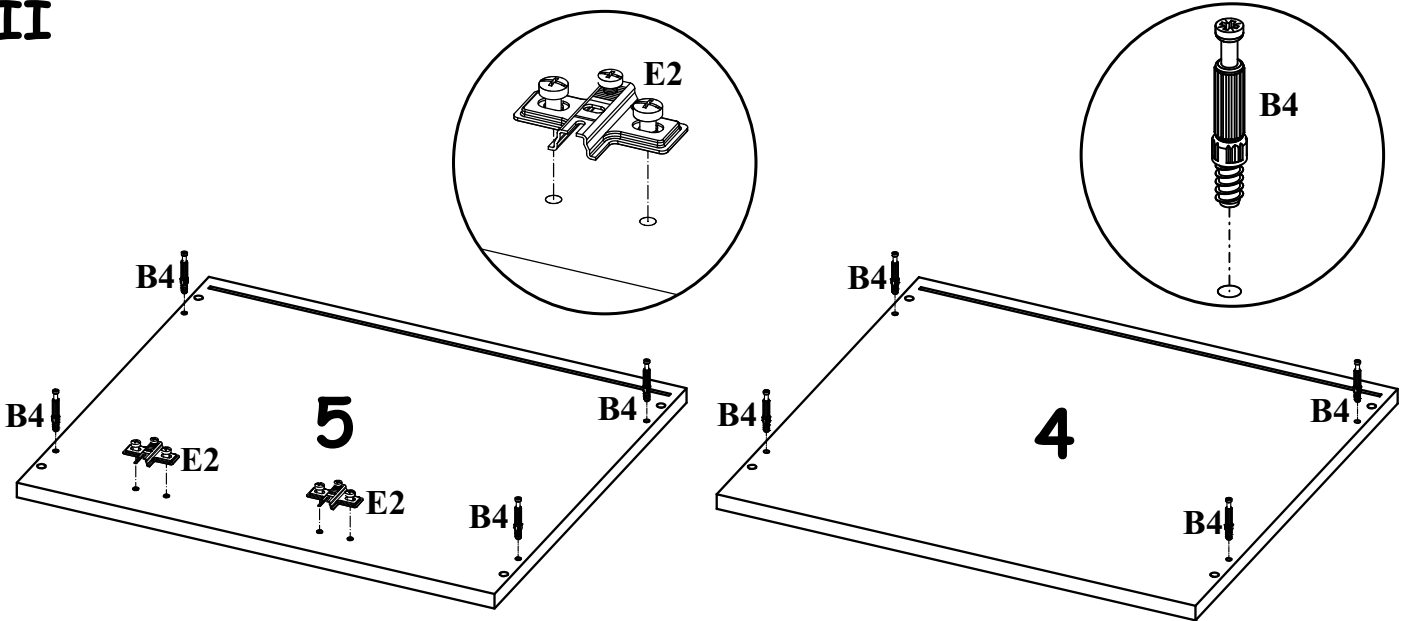
Hiemit können Sie die mitgelieferten Schrauben nachmessen

						<table border="1"> <tr> <td>S1</td> <td></td> </tr> <tr> <td>Ilość</td> <td></td> </tr> <tr> <td>4</td> <td></td> </tr> </table>		S1		Ilość		4																													
S1																																									
Ilość																																									
4																																									
<table border="1"> <tr> <td>A1</td> <td></td> </tr> <tr> <td>Ilość</td> <td></td> </tr> <tr> <td>10</td> <td>ø8x36</td> </tr> </table>	A1		Ilość		10	ø8x36	<table border="1"> <tr> <td>G2</td> <td></td> </tr> <tr> <td>Ilość</td> <td></td> </tr> <tr> <td>1</td> <td></td> </tr> </table>	G2		Ilość		1		<table border="1"> <tr> <td>E1</td> <td></td> </tr> <tr> <td>Ilość</td> <td></td> </tr> <tr> <td>2</td> <td>H=0</td> </tr> </table>	E1		Ilość		2	H=0	<table border="1"> <tr> <td>E2</td> <td></td> </tr> <tr> <td>Ilość</td> <td></td> </tr> <tr> <td>2</td> <td>H=0</td> </tr> </table>	E2		Ilość		2	H=0	<table border="1"> <tr> <td>D10</td> <td></td> </tr> <tr> <td>Ilość</td> <td></td> </tr> <tr> <td>4</td> <td>ø3,5x13</td> </tr> </table>	D10		Ilość		4	ø3,5x13	<table border="1"> <tr> <td>I11</td> <td></td> </tr> <tr> <td>Ilość</td> <td></td> </tr> <tr> <td>4</td> <td></td> </tr> </table>	I11		Ilość		4	
A1																																									
Ilość																																									
10	ø8x36																																								
G2																																									
Ilość																																									
1																																									
E1																																									
Ilość																																									
2	H=0																																								
E2																																									
Ilość																																									
2	H=0																																								
D10																																									
Ilość																																									
4	ø3,5x13																																								
I11																																									
Ilość																																									
4																																									
<table border="1"> <tr> <td>B5</td> <td></td> </tr> <tr> <td>Ilość</td> <td></td> </tr> <tr> <td>10</td> <td>ø15x12</td> </tr> </table>	B5		Ilość		10	ø15x12	<table border="1"> <tr> <td>B4</td> <td></td> </tr> <tr> <td>Ilość</td> <td></td> </tr> <tr> <td>10</td> <td></td> </tr> </table>	B4		Ilość		10		<table border="1"> <tr> <td>G5</td> <td></td> </tr> <tr> <td>Ilość</td> <td></td> </tr> <tr> <td>10</td> <td></td> </tr> </table>	G5		Ilość		10		<table border="1"> <tr> <td>UL2</td> <td></td> </tr> <tr> <td>Ilość</td> <td></td> </tr> <tr> <td>1</td> <td></td> </tr> </table>	UL2		Ilość		1		<table border="1"> <tr> <td>UP6</td> <td></td> </tr> <tr> <td>Ilość</td> <td></td> </tr> <tr> <td>2</td> <td>øUP4x30</td> </tr> </table>	UP6		Ilość		2	øUP4x30	<table border="1"> <tr> <td>D11</td> <td></td> </tr> <tr> <td>Ilość</td> <td></td> </tr> <tr> <td>4</td> <td>ø3,5x25</td> </tr> </table>	D11		Ilość		4	ø3,5x25
B5																																									
Ilość																																									
10	ø15x12																																								
B4																																									
Ilość																																									
10																																									
G5																																									
Ilość																																									
10																																									
UL2																																									
Ilość																																									
1																																									
UP6																																									
Ilość																																									
2	øUP4x30																																								
D11																																									
Ilość																																									
4	ø3,5x25																																								

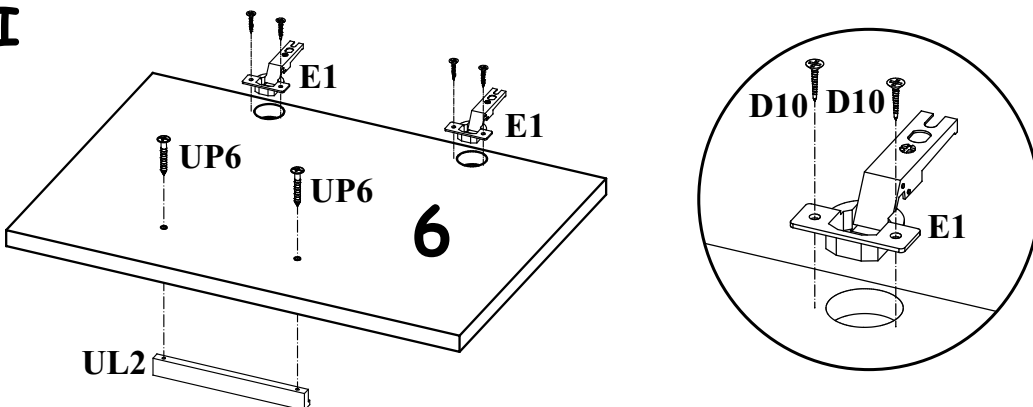
I



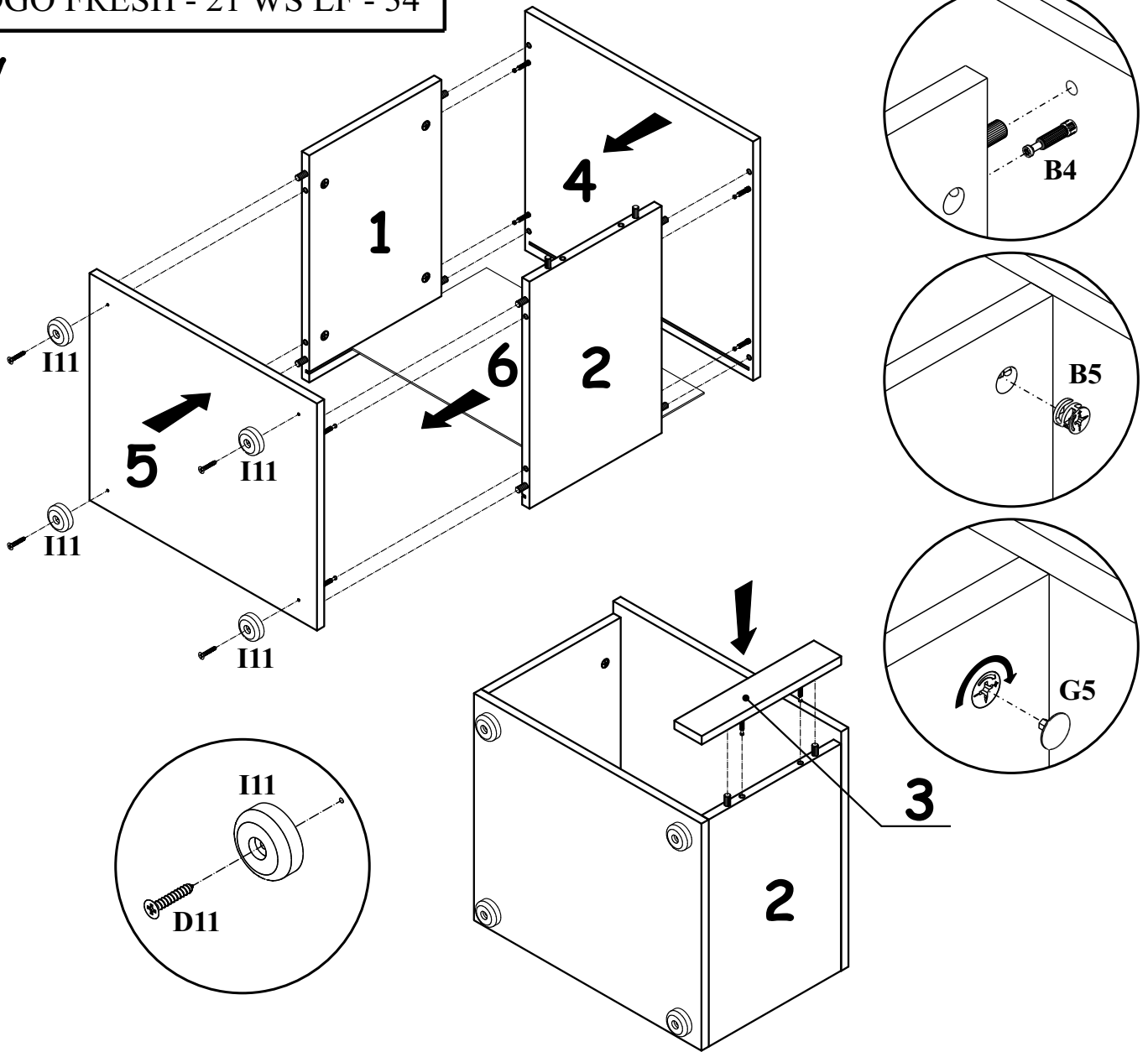
II



III

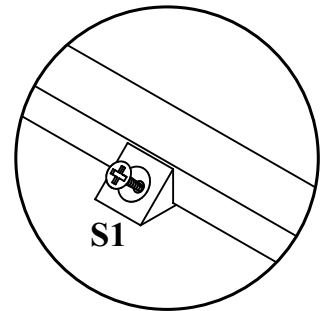
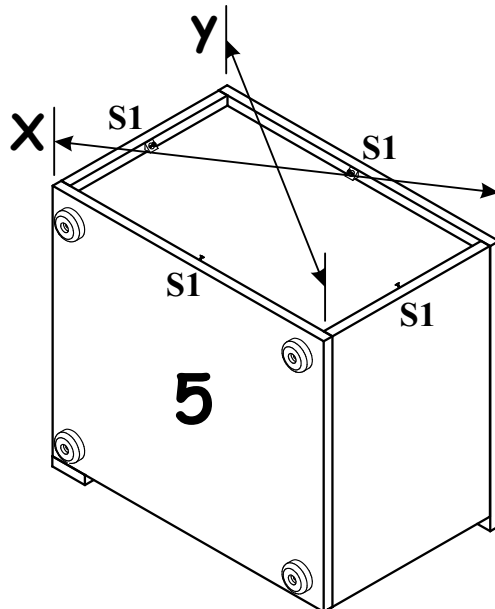


IV

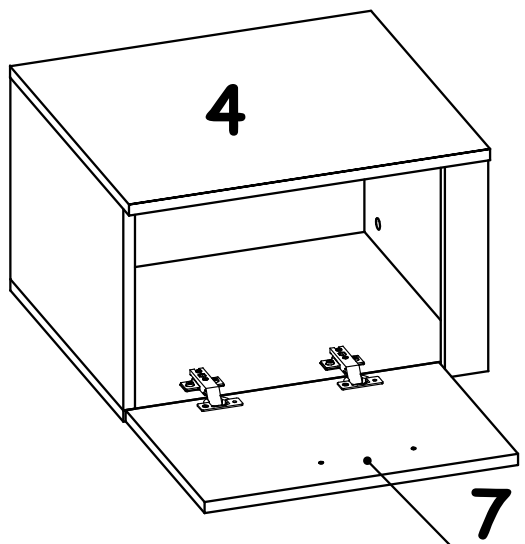


V

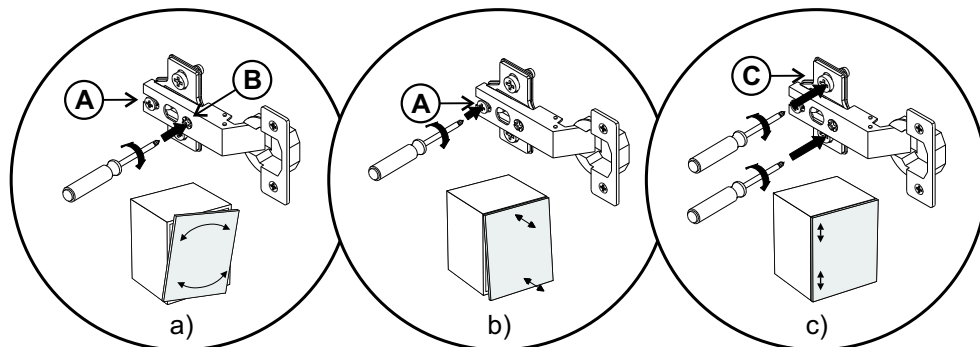
$X=Y$ 90°



VI



VII



Verstellmöglichkeiten

- a) Fugenverstellung:
Befestigungsschraube „A“ lockern, gewünschte Fuge mit Schraube „B“ einstellen, Schraube „A“ anziehen.
- b) Tiefenverstellung:
Befestigungsschraube „A“ lockern, Bandarm nach vorne oder rückwärts verschieben, Schraube „A“ anziehen, Schraube „B“ mit einer 1 Drehung nach rechts arretieren.
- c) Höhenverstellung:
Befestigungsschraube „C“ lockern, Höhe einstellen, Schraube „C“ anziehen.

Możliwości regulacji

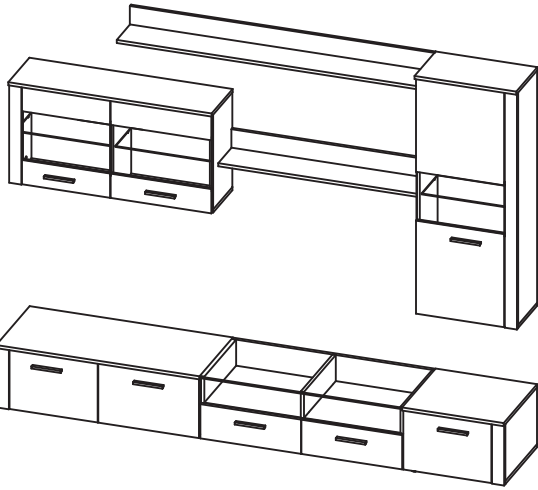
- a) Regulacja szczeliny:
Poluzować wkręt „A”, wkrętem „B” ustawić odpowiednią szczelinę, dokręcić wkręt „A”.
- b) Regulacja głębokości:
Poluzować wkręt „A” (1 obrót), ustawić głębokość, dokręcić wkręt „A”.
- c) Regulacja wysokości:
Poluzować wkręty „C” (1 obrót), dokonać regulacji wysokości położenia drzwi, dokręcić wkręty „C”.

MONTAGEANLEITUNG / INSTRUKCJA MONTAŻU

Modellname: **LOGO FRESH**
 Nazwa modelu: **LOGO FRESH**

Modellnummer: **21 WS LS**
 Numer modelu: **21 WS LS**

Type: **36**
 Typ: **36**



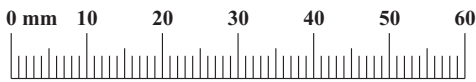
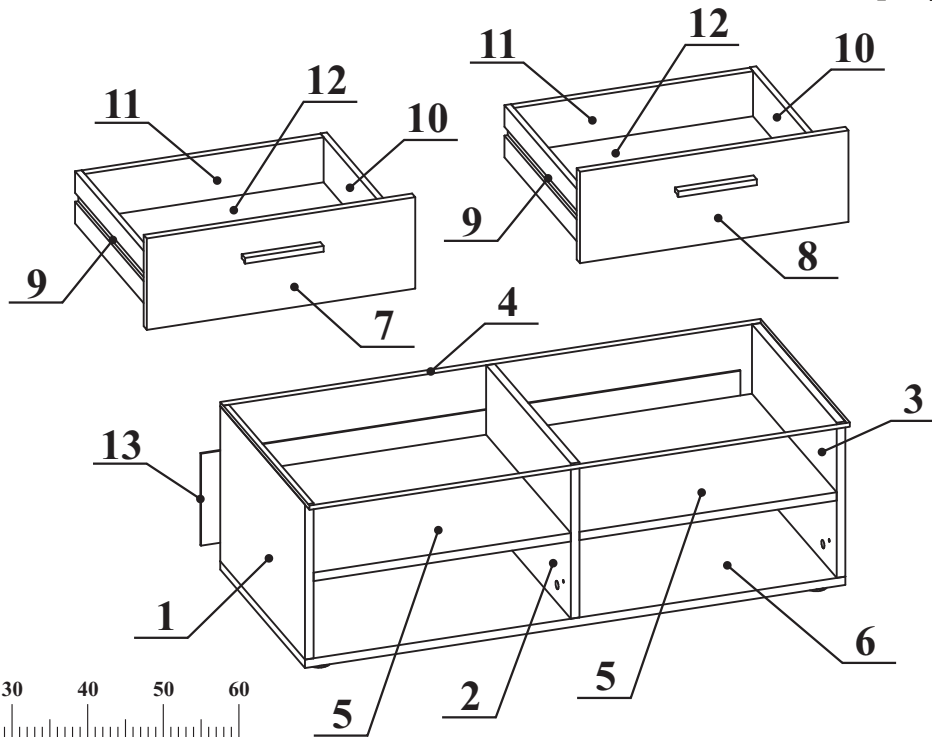
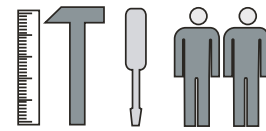
Pflegehinweis!

Bitte nur mit einem Staubtuch oder einem Feuchten Lappen reinigen.
KEINE scheuernde Putzmittel verwenden!

Wskazówka dotycząca pielęgnacji!

Proszę czyścić tylko suchą lub lekko wilgotną Szmatką do kurzu. Nie używać żadnych Środków szorstkich!

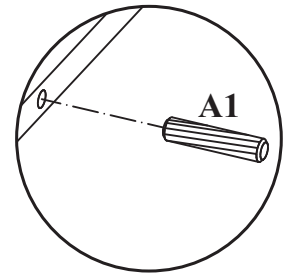
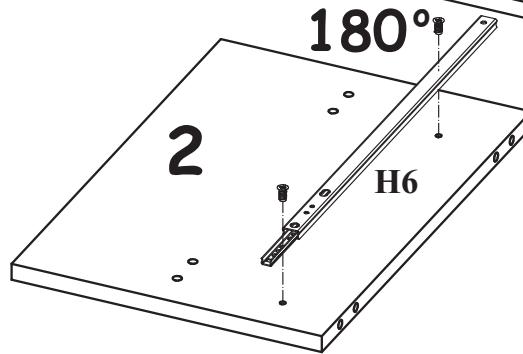
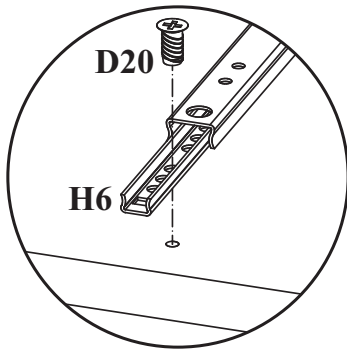
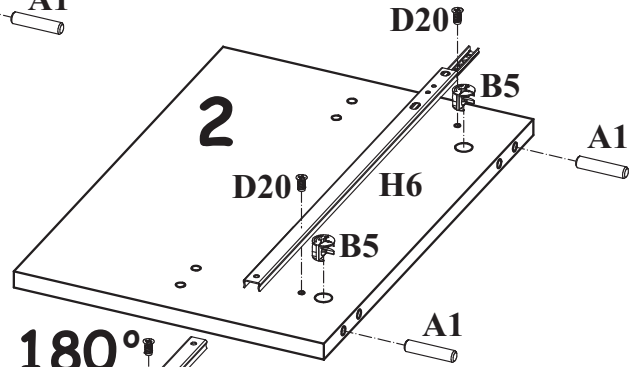
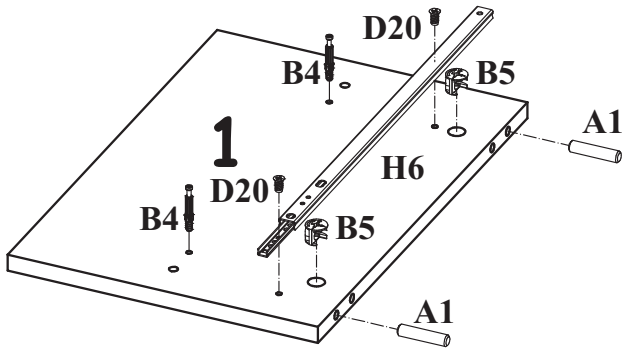
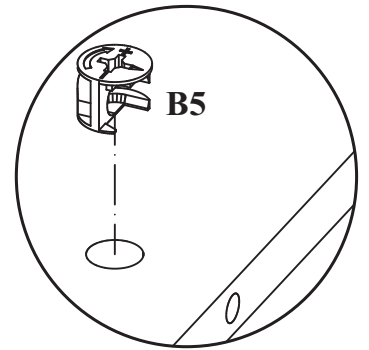
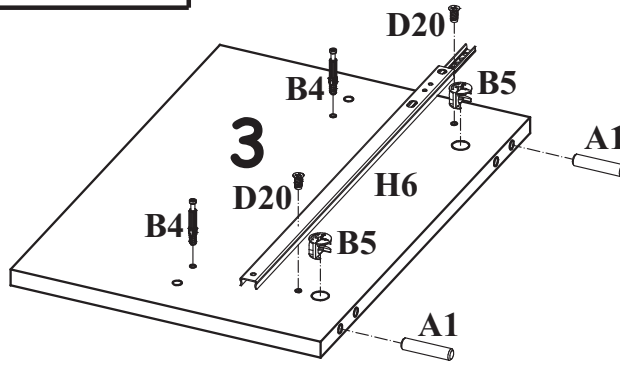
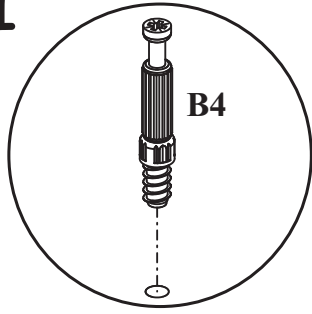
Die Zeit der Montage: **60 min**
 Czas montażu: **60 min**



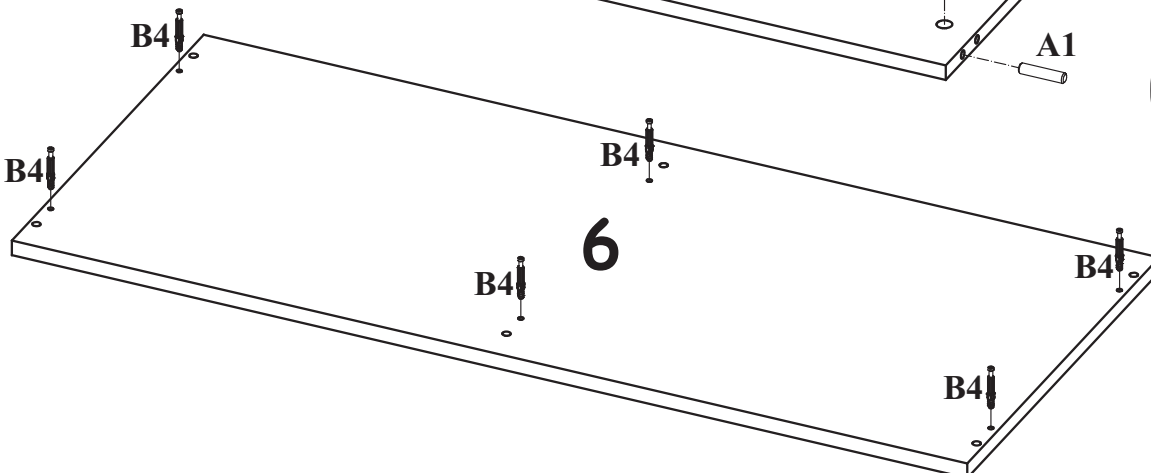
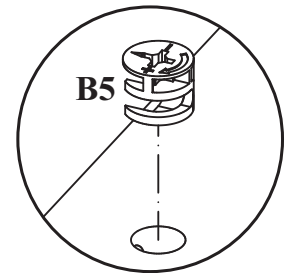
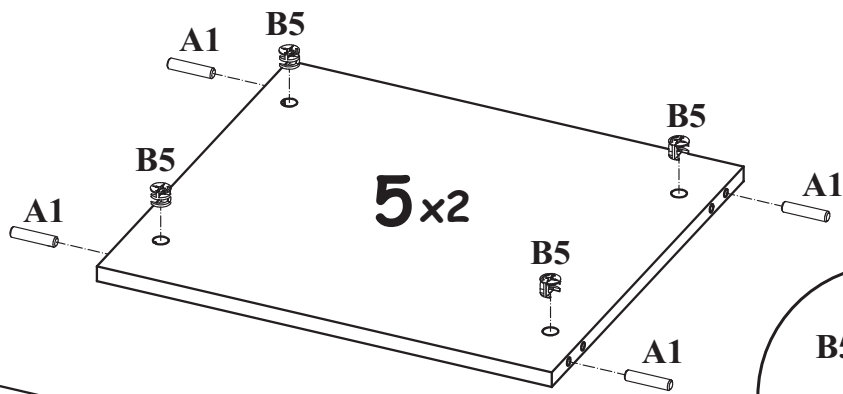
Hiemit können Sie die mitgelieferten Schrauben nachmessen

UL1 Ilość 1		Z5 Ilość 12		G1 Ilość 1		B3 Ilość 34		D11 Ilość 5			
A1 Ilość 30		G2 Ilość 1		H6 Ilość 2		D18 Ilość 4		D20 Ilość 8		I11 Ilość 5	
B5 Ilość 14		B4 Ilość 10		B6 Ilość 2		G5 Ilość 14		UL2 Ilość 2		UP6 Ilość 4	

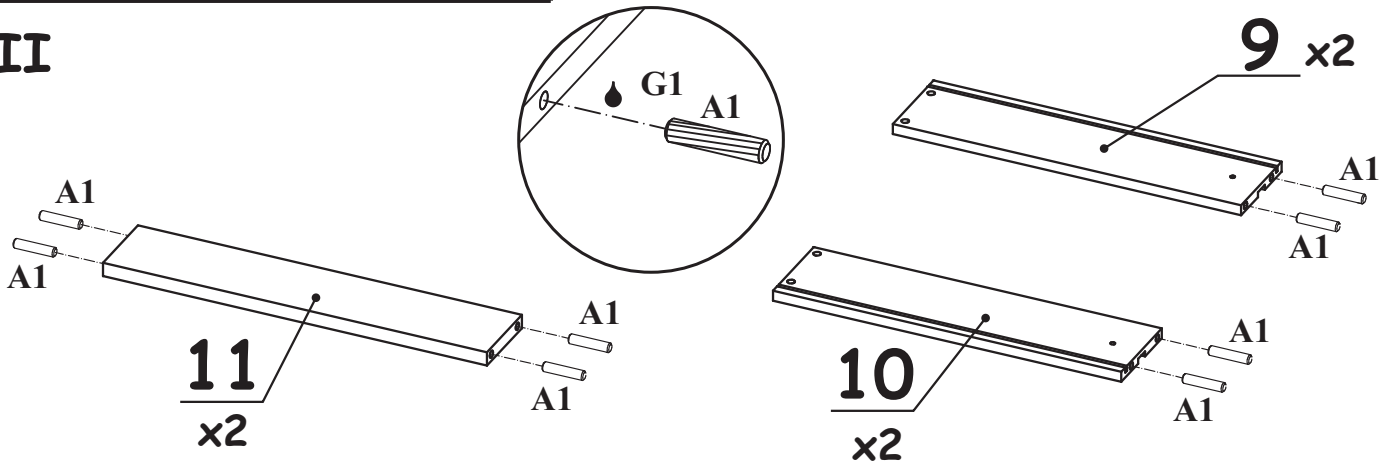
I



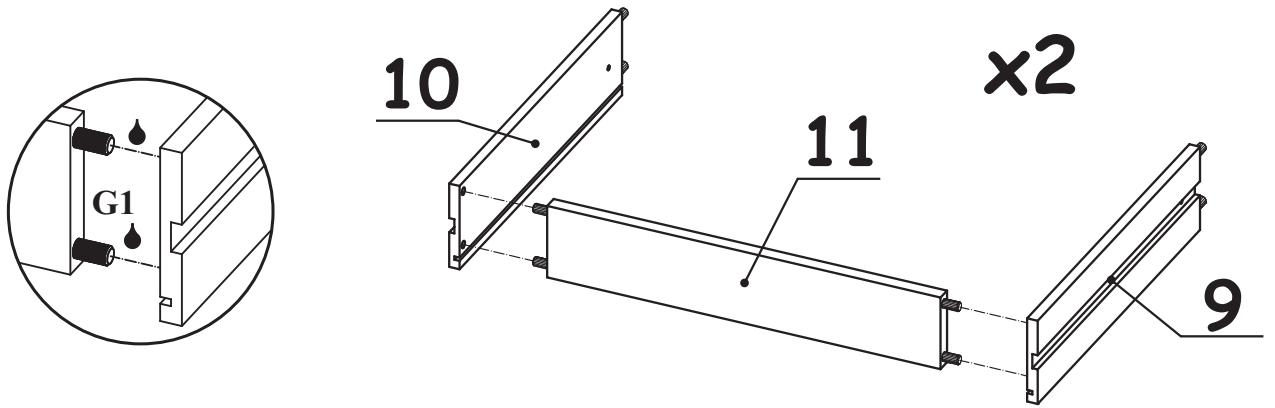
II



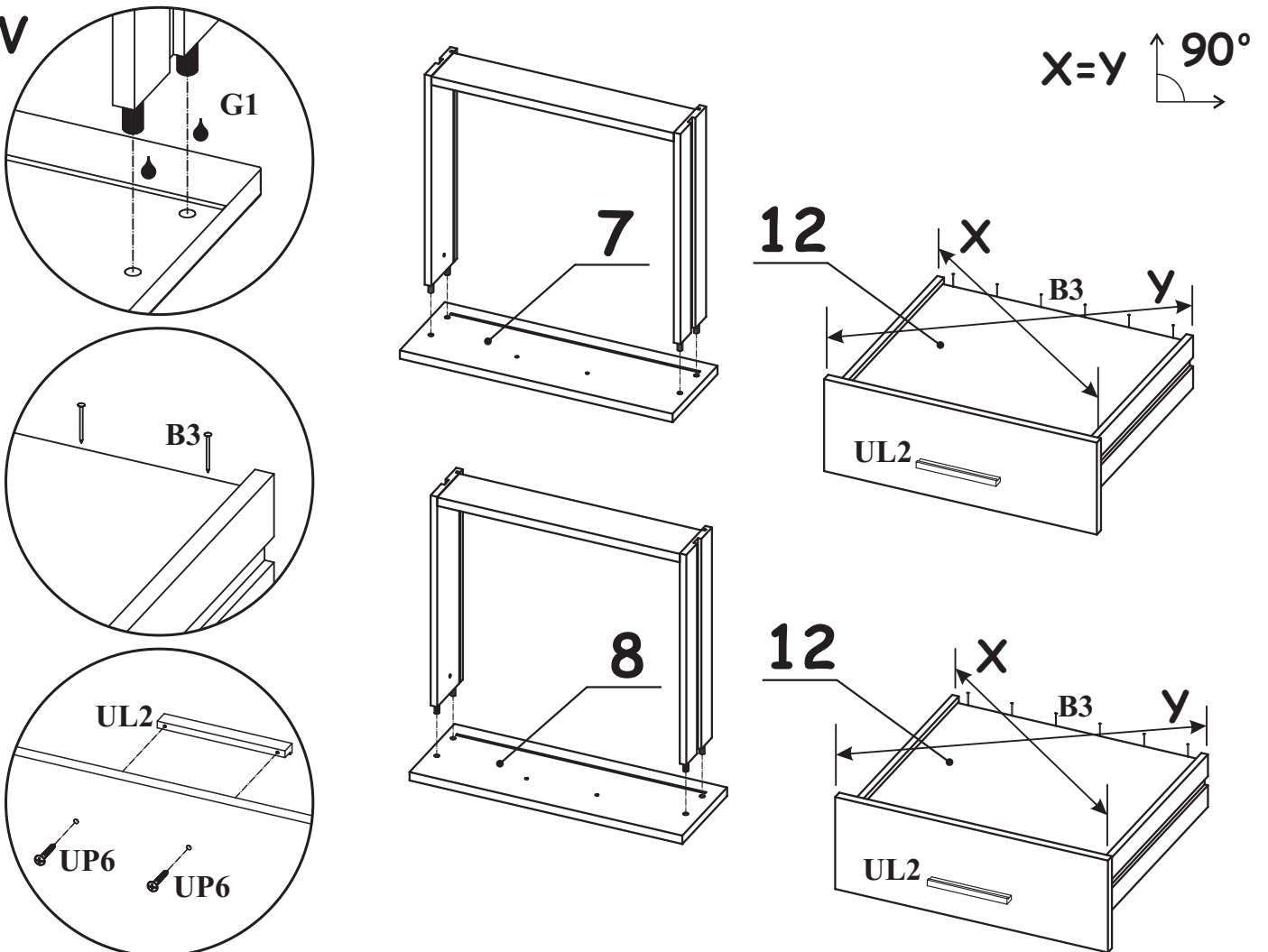
III



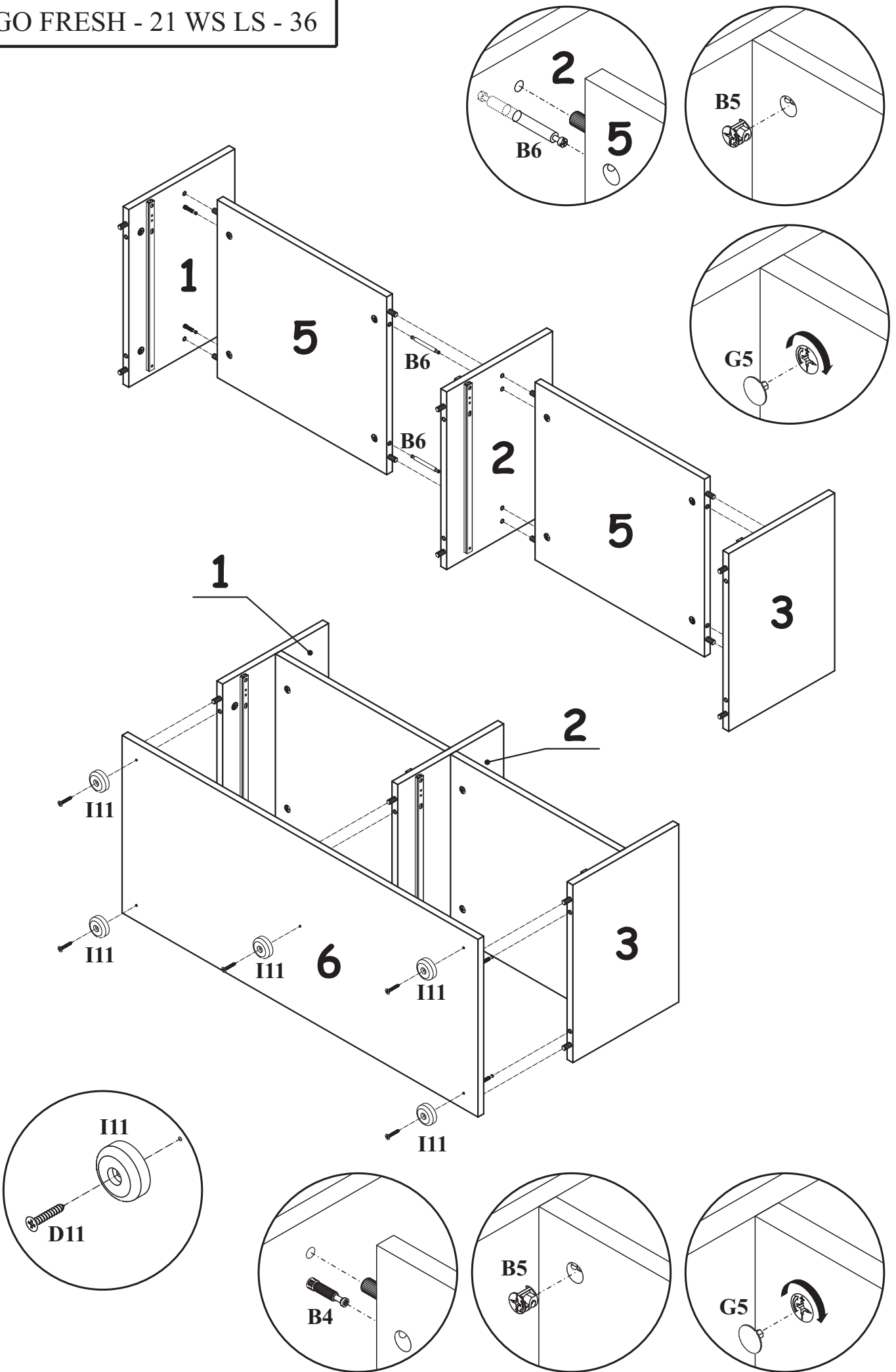
IV



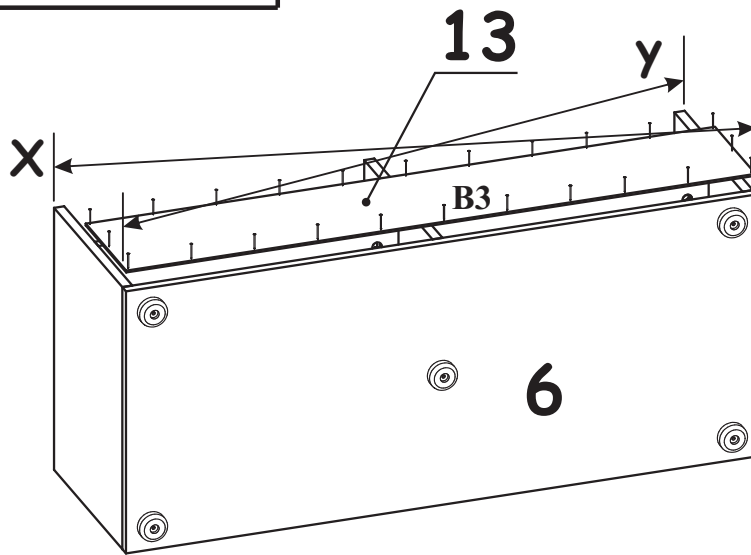
V



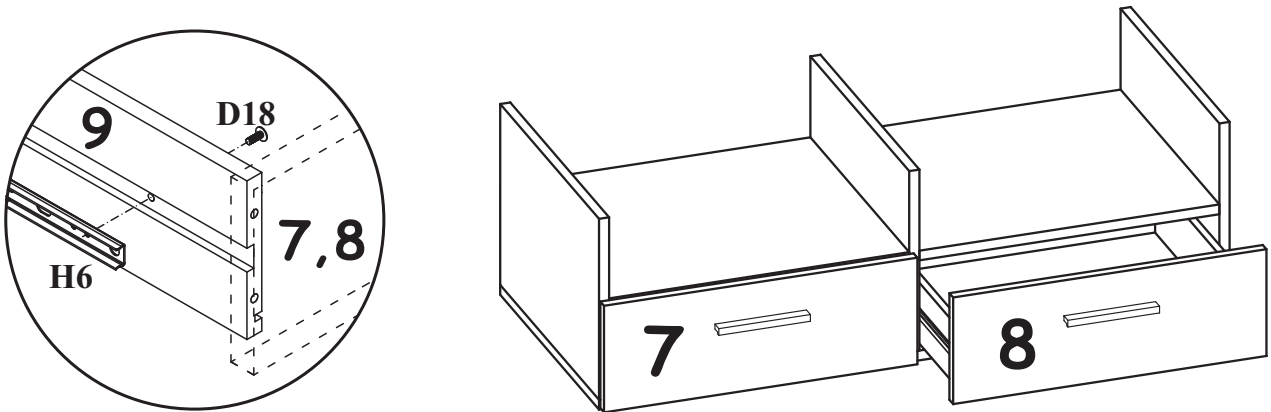
VI



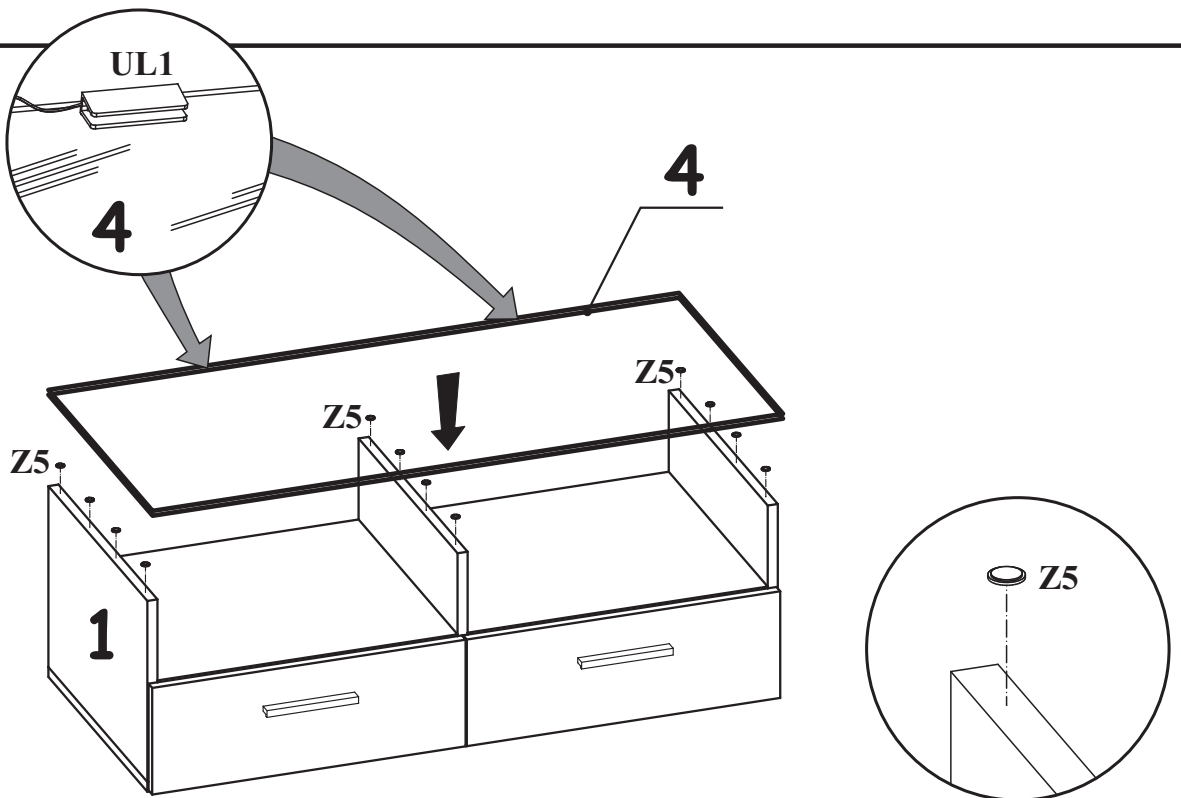
VII



VIII



IX

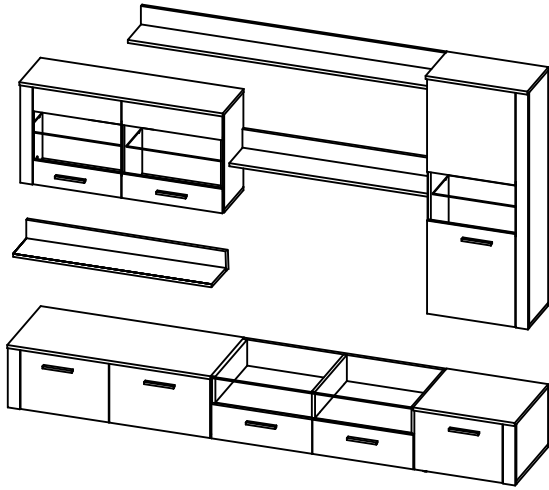


MONTAGEANLEITUNG / INSTRUKCJA MONTAŻU

Modellname: **LOGO FRESH**
 Nazwa modelu:

Modellnummer: **21 WS LF**
 Numer modelu:

Type: **37**
 Typ:



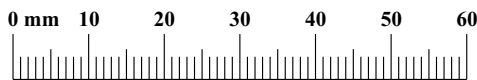
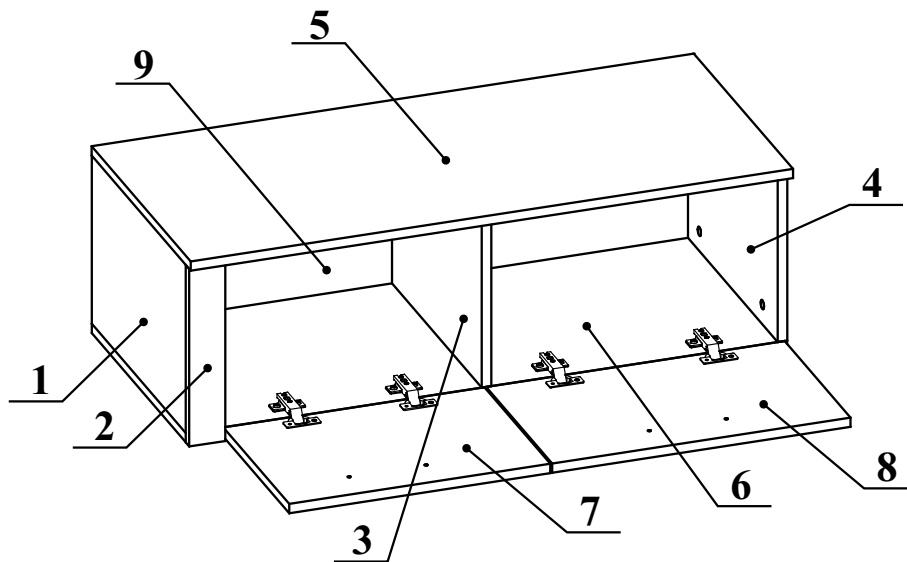
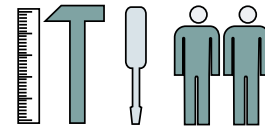
Pflegehinweis!

Bitte nur mit einem Staubtuch oder einem Feuchten Lappen reinigen.
KEINE scheuernde Putzmittel verwenden!

Wskazówka dotycząca pielęgnacji!

Proszę czyścić tylko suchą lub lekko wilgotną Szmatką do kurzu. Nie używać żadnych Środków szorstkich!

Die Zeit der Montage: **40 min**
 Czas montażu:



Hiemit können Sie die mitgelieferten Schrauben nachmessen

S1	
Ilość 10	

A1	
Ilość 14	ø8x36

G2	
Ilość 1	

E1	
Ilość 4	H=0

E2	
Ilość 4	H=0

D10	
Ilość 8	ø3,5x13

I11	
Ilość 5	

B5	
Ilość 14	ø15x12

B4	
Ilość 14	

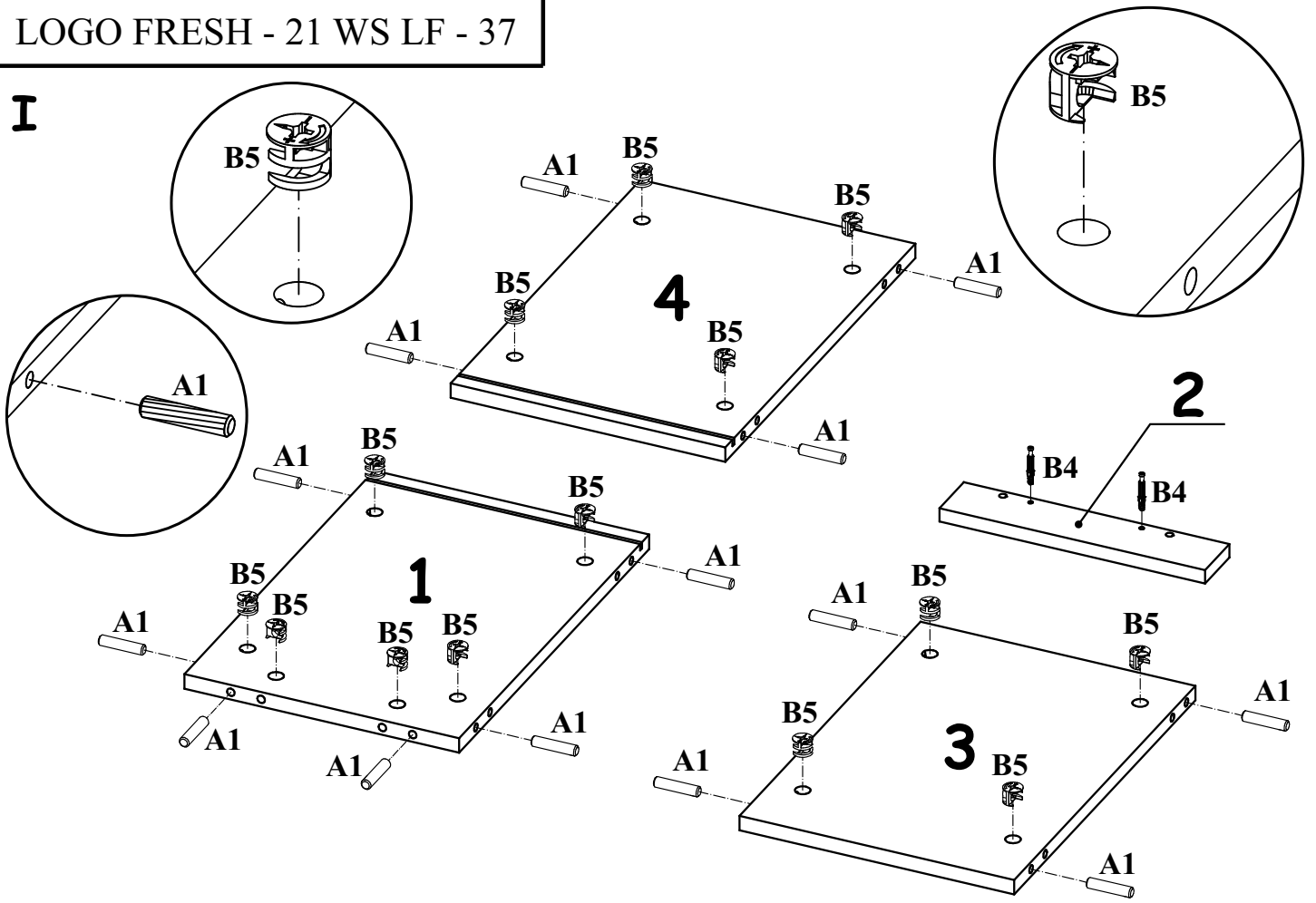
G5	
Ilość 14	

UL2	
Ilość 2	

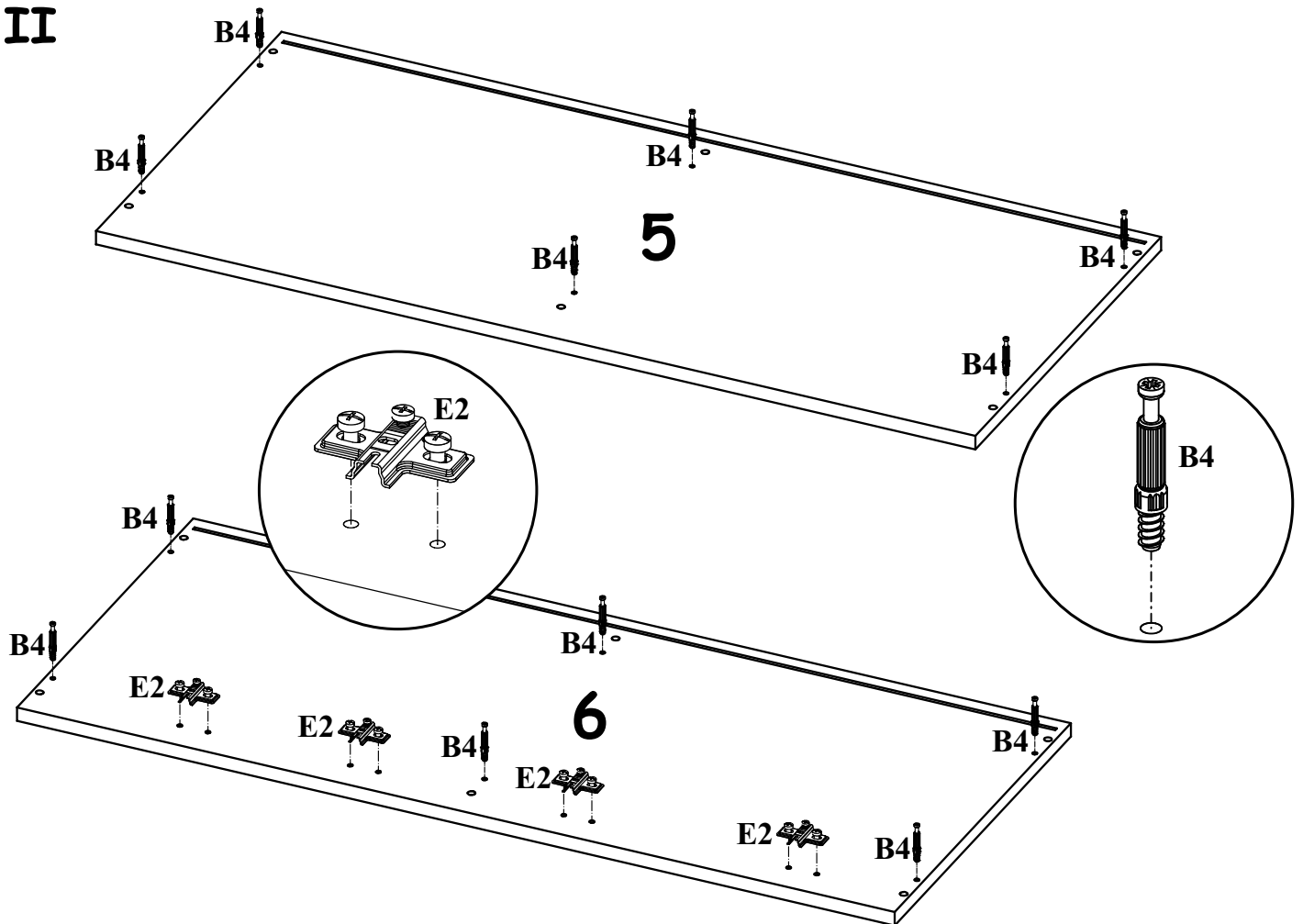
UP6	
Ilość 4	øUP4x30

D11	
Ilość 5	ø3,5x25

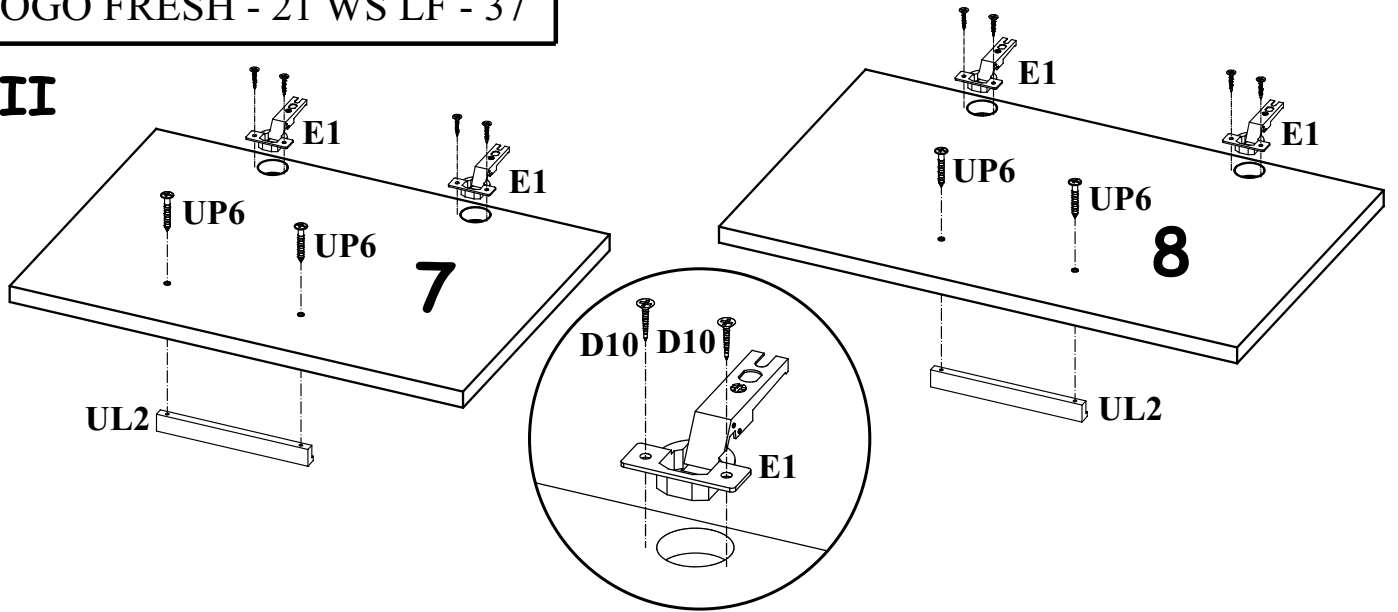
I



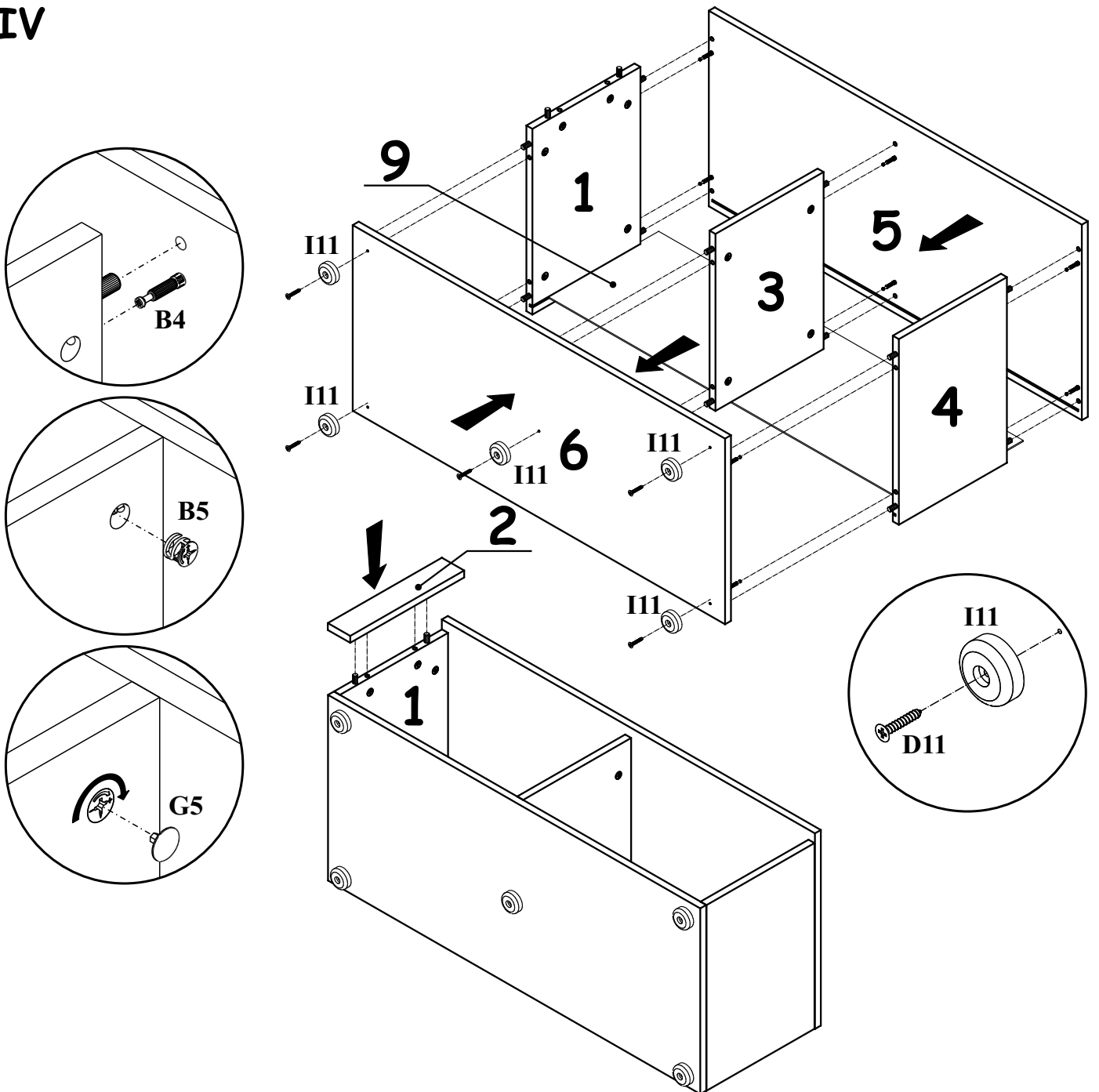
II



III

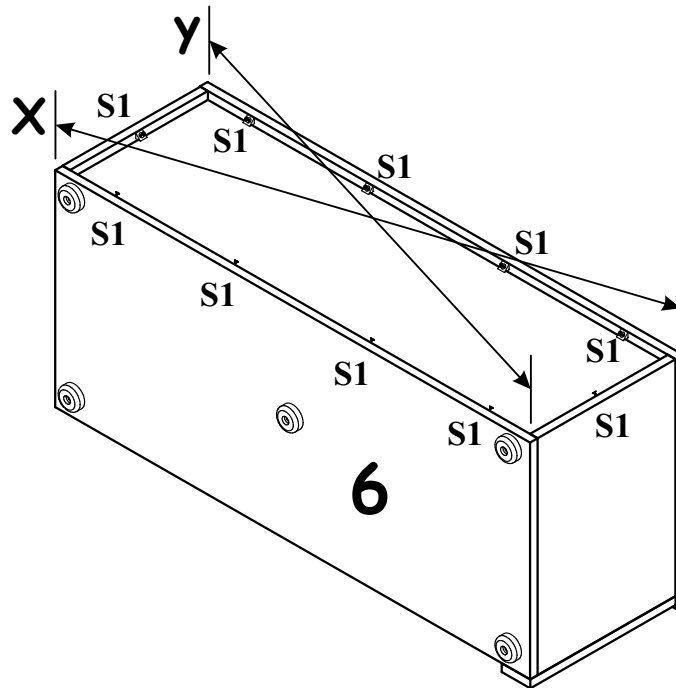


IV

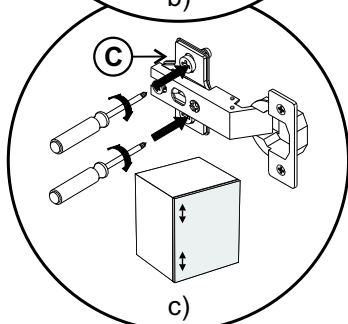
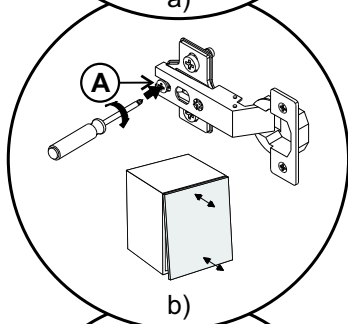
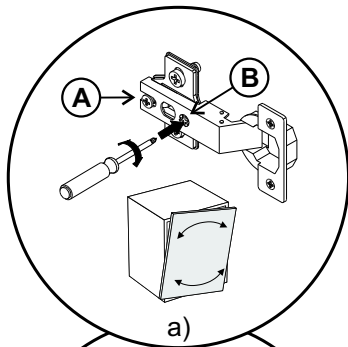
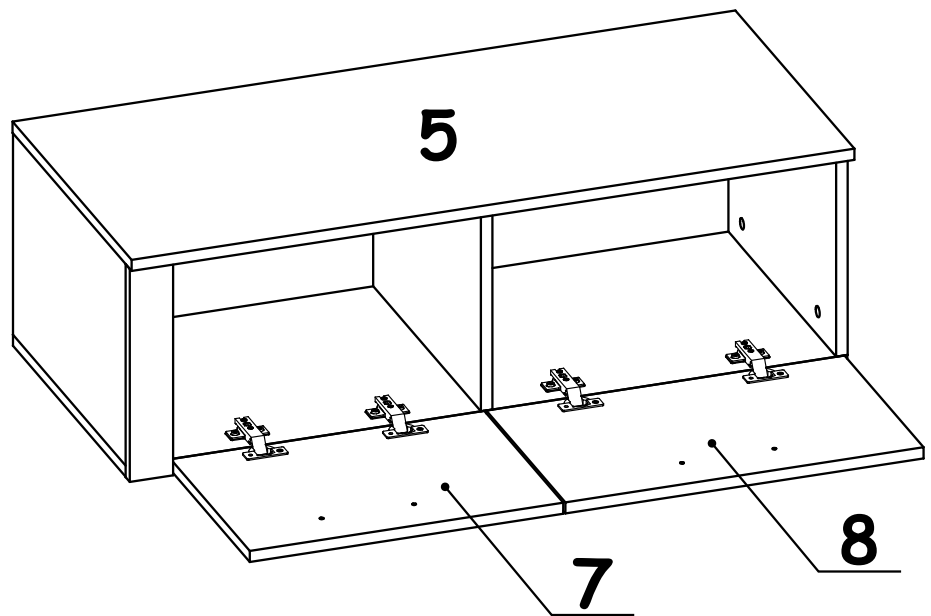


V

$X=Y$ 90°



VI



Verstellmöglichkeiten

a) Fugenverstellung:

Befestigungsschraube „A“ lockern, gewünschte Fuge mit Schraube „B“ einstellen, Schraube „A“ anziehen.

b) Tiefenverstellung:

Befestigungsschraube „A“ lockern, Bandarm nach vorne oder rückwärts verschieben, Schraube „A“ anziehen, Schraube „B“ mit einer 1 Drehung nach rechts arretieren.

c) Höhenverstellung:

Befestigungsschraube „C“ lockern, Höhe einstellen, Schraube „C“ anziehen.

Możliwości regulacji

a) Regulacja szczeliny:

Poluzować wkręt „A”, wkrętem „B” ustawić odpowiednią szczelinę, dokręcić wkręt „A”.

b) Regulacja głębokości:

Poluzować wkręt „A” (1 obrót), ustawić głębokość, dokręcić wkręt „A”.

c) Regulacja wysokości:

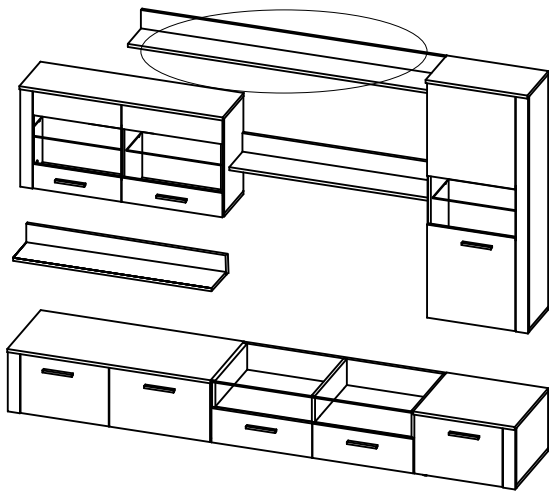
Poluzować wkręty „C” (1 obrót), dokonać regulacji wysokości położenia drzwi, dokręcić wkręty „C”

MONTAGEANLEITUNG / INSTRUKCJA MONTAŻU

Modellname: **LOGO FRESH**
 Nazwa modelu: **LOGO FRESH**

Modellnummer: **21 WS LF**
 Numer modelu: **21 WS LF**

Type: **85**
 Typ: **85**

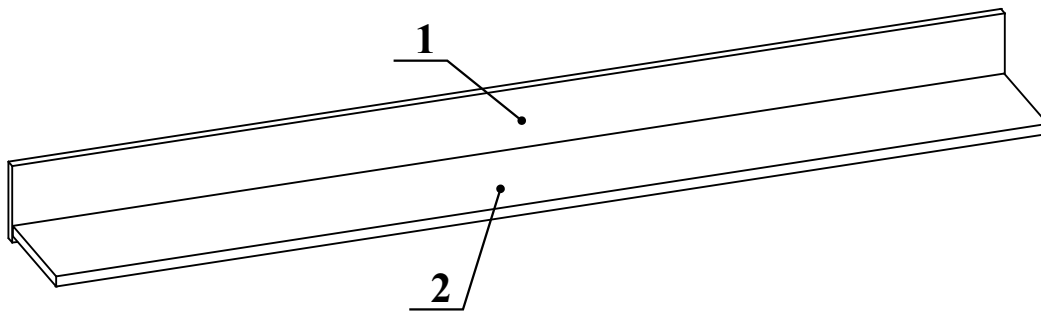


Pflegehinweis!

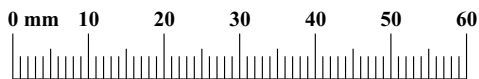
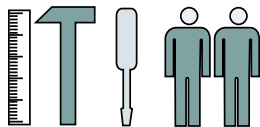
Bitte nur mit einem Staubtuch oder einem Feuchten Lappen reinigen.
KEINE scheuernde Putzmittel verwenden!

Wskazówka dotycząca pielęgnacji!

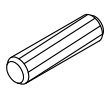

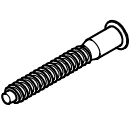



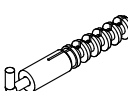
Proszę czyścić tylko suchą lub lekko wilgotną Szmatką do kurzu. Nie używać żadnych Środków szorstkich!



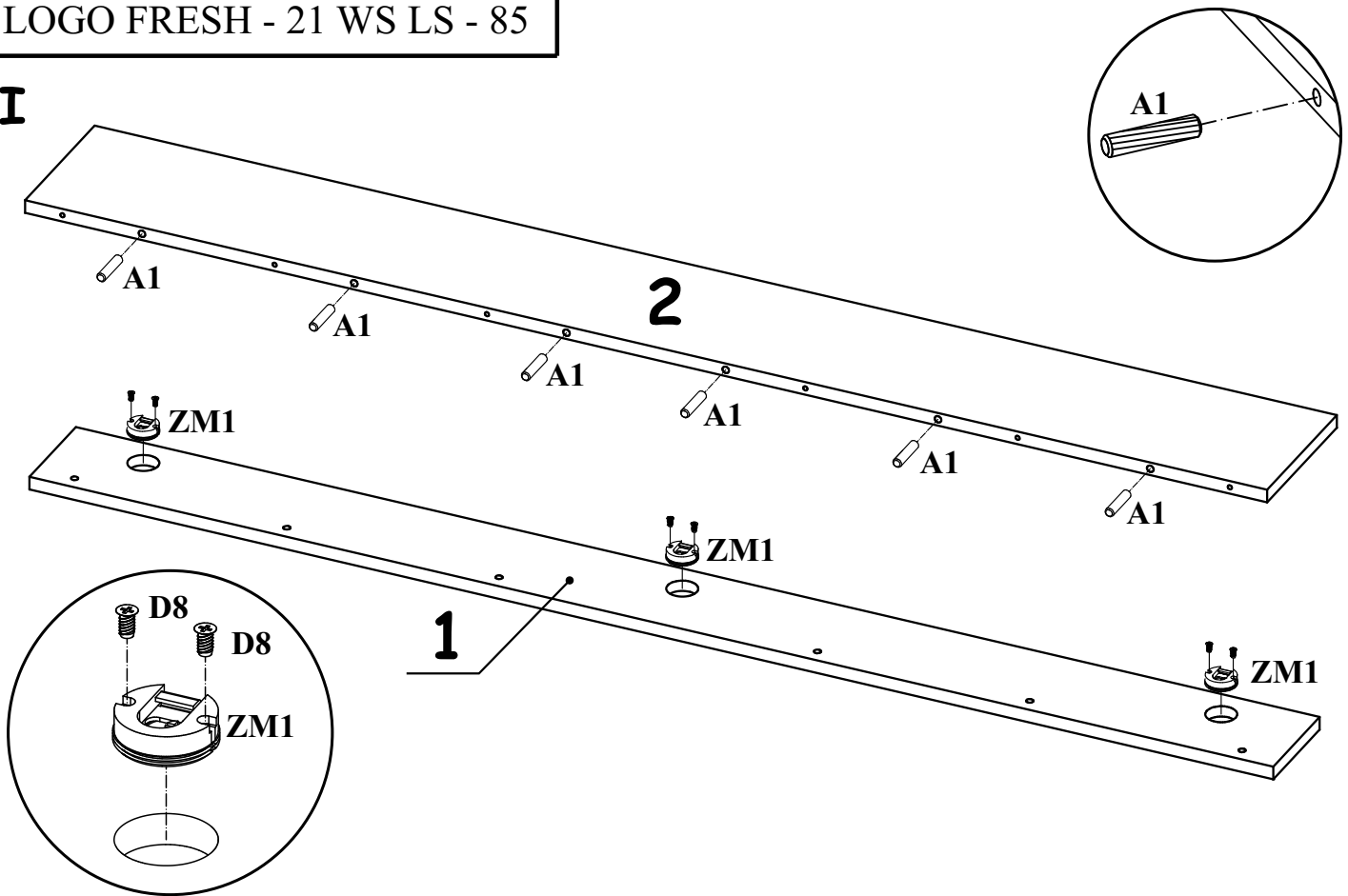
Die Zeit der Montage: **10 min**
 Czas montażu: **10 min**



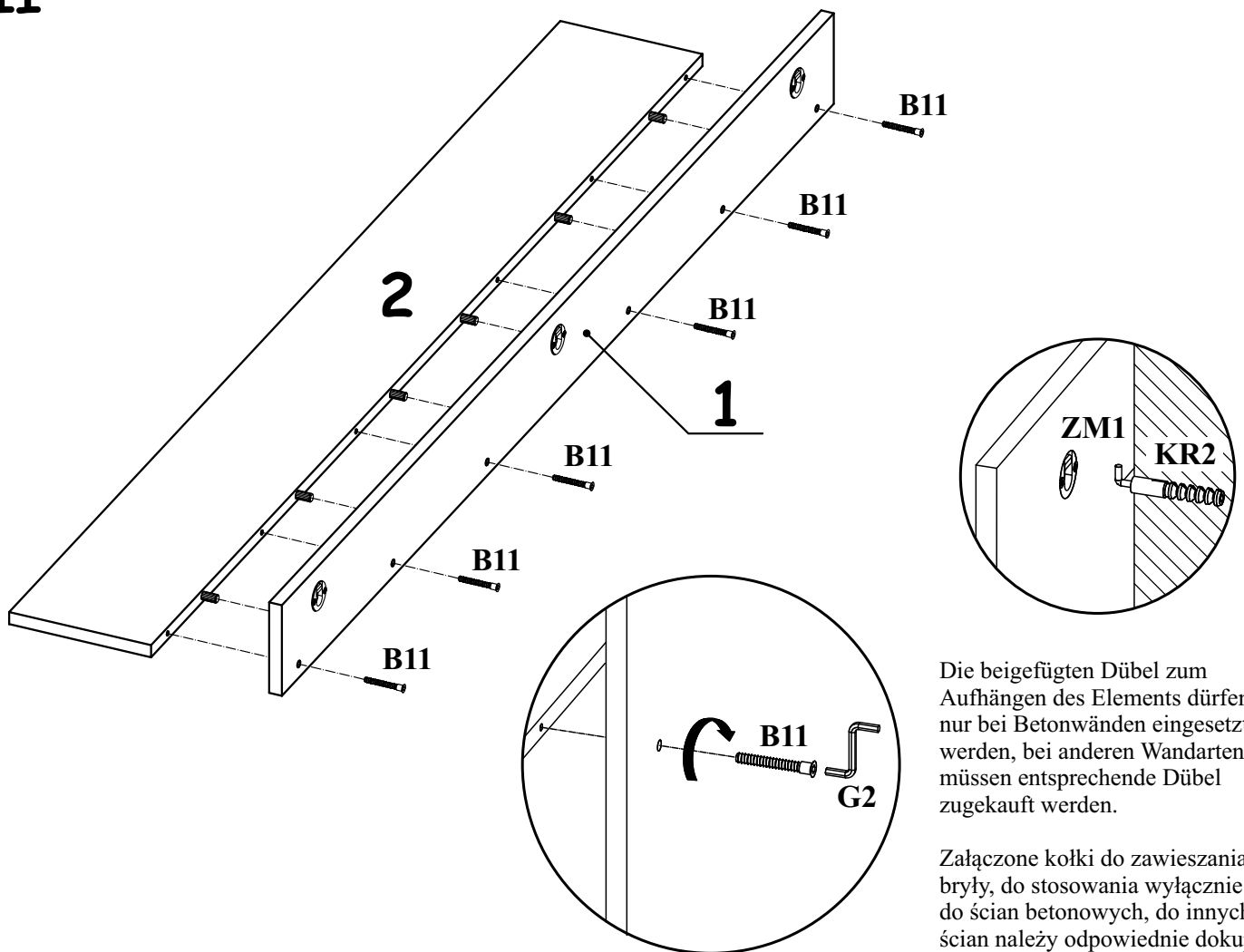
Hiermit können Sie die mitgelieferten Schrauben nachmessen

A1 Ilość 6  ø8x36	G2 Ilość 1 	B11 Ilość 6  ø7x50	
G4 Ilość 6 	ZM1 Ilość 3 	D8 Ilość 6  øES5x13	KR2 Ilość 3 

I



II



Die beigelegten Dübel zum Aufhängen des Elements dürfen nur bei Betonwänden eingesetzt werden, bei anderen Wandarten müssen entsprechende Dübel zugekauft werden.

Załączone kołki do zawieszania bryły, do stosowania wyłącznie do ścian betonowych, do innych ścian należy odpowiednie dokupić.

MONTAGEANLEITUNG / INSTRUKCJA MONTAŻU

Modellname: **LOGO FRESH**
 Nazwa modelu: **LOGO FRESH**

Modellnummer: **21 WS LF**
 Numer modelu: **21 WS LF**

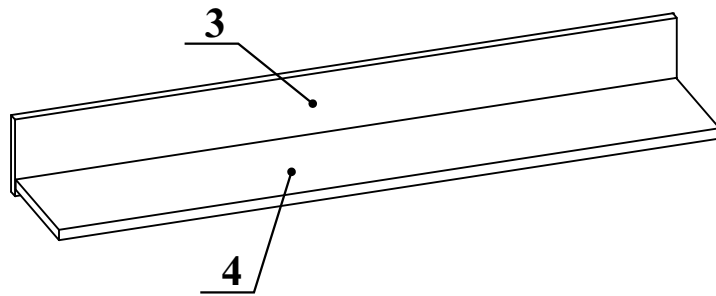
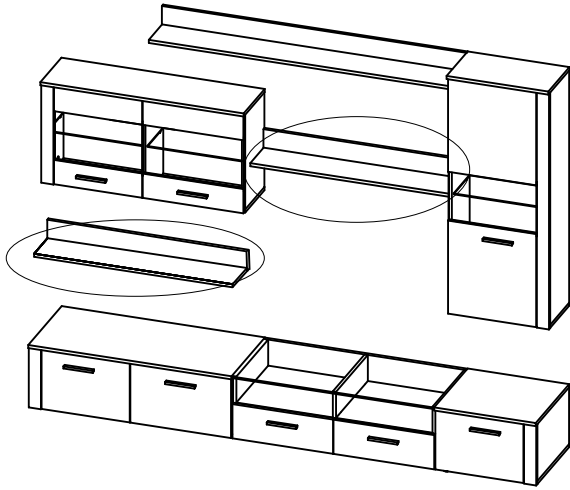
Type: **86**
 Typ: **86**

Pflegehinweis!

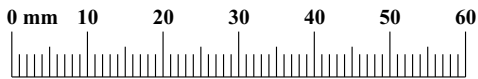
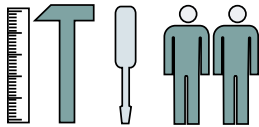
Bitte nur mit einem Staubtuch oder einem Feuchten Lappen reinigen.
KEINE scheuernde Putzmittel verwenden!

Wskazówka dotycząca pielęgnacji!

Proszę czyścić tylko suchą lub lekko wilgotną Szmatką do kurzu. Nie używać żadnych Środków szorstkich!



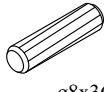





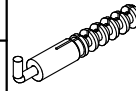
Die Zeit der Montage: **35 min**
 Czas montażu: **35 min**



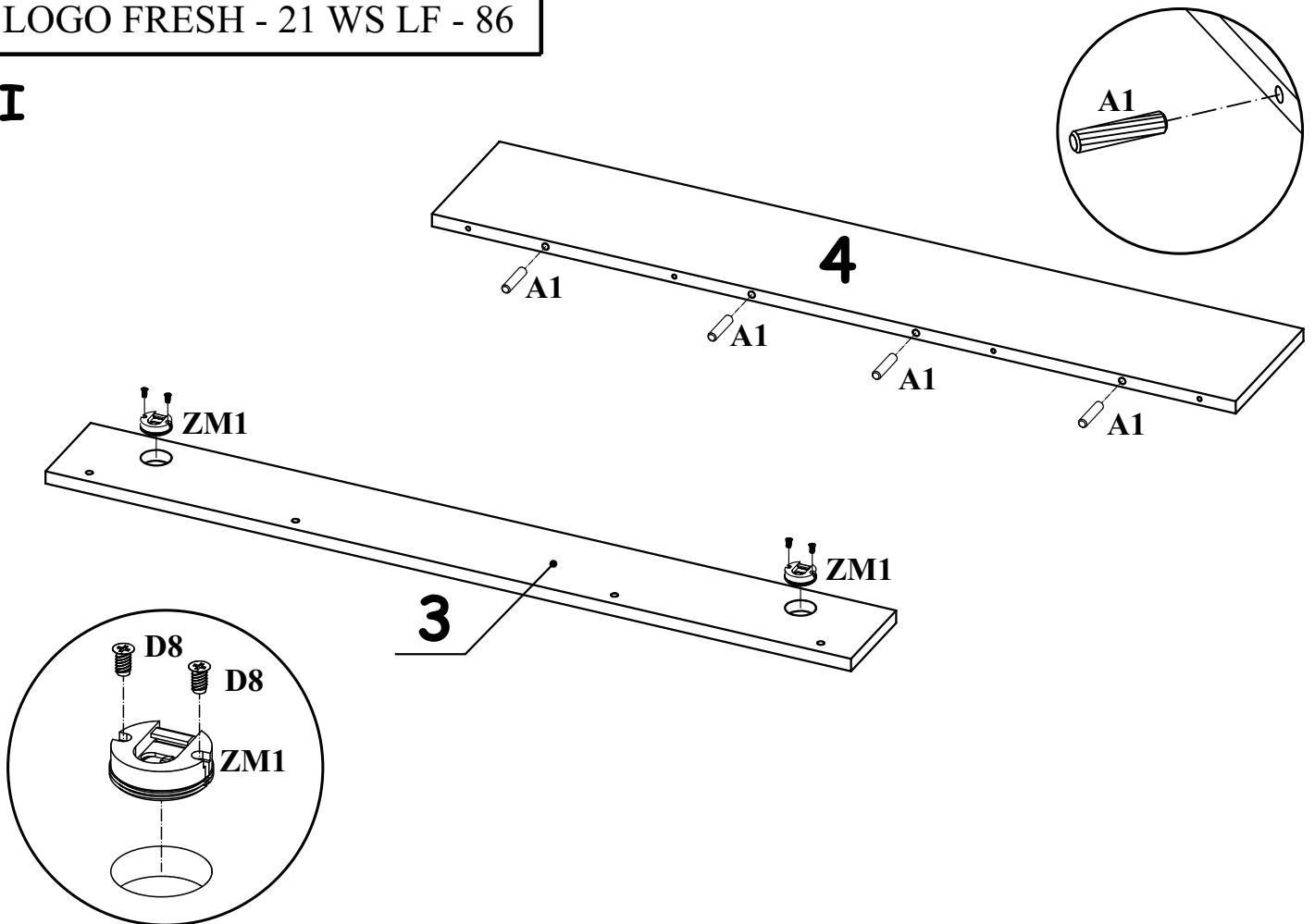
Hiemit können Sie die mitgelieferten Schrauben nachmessen

Auflistung für zwei Schrank.

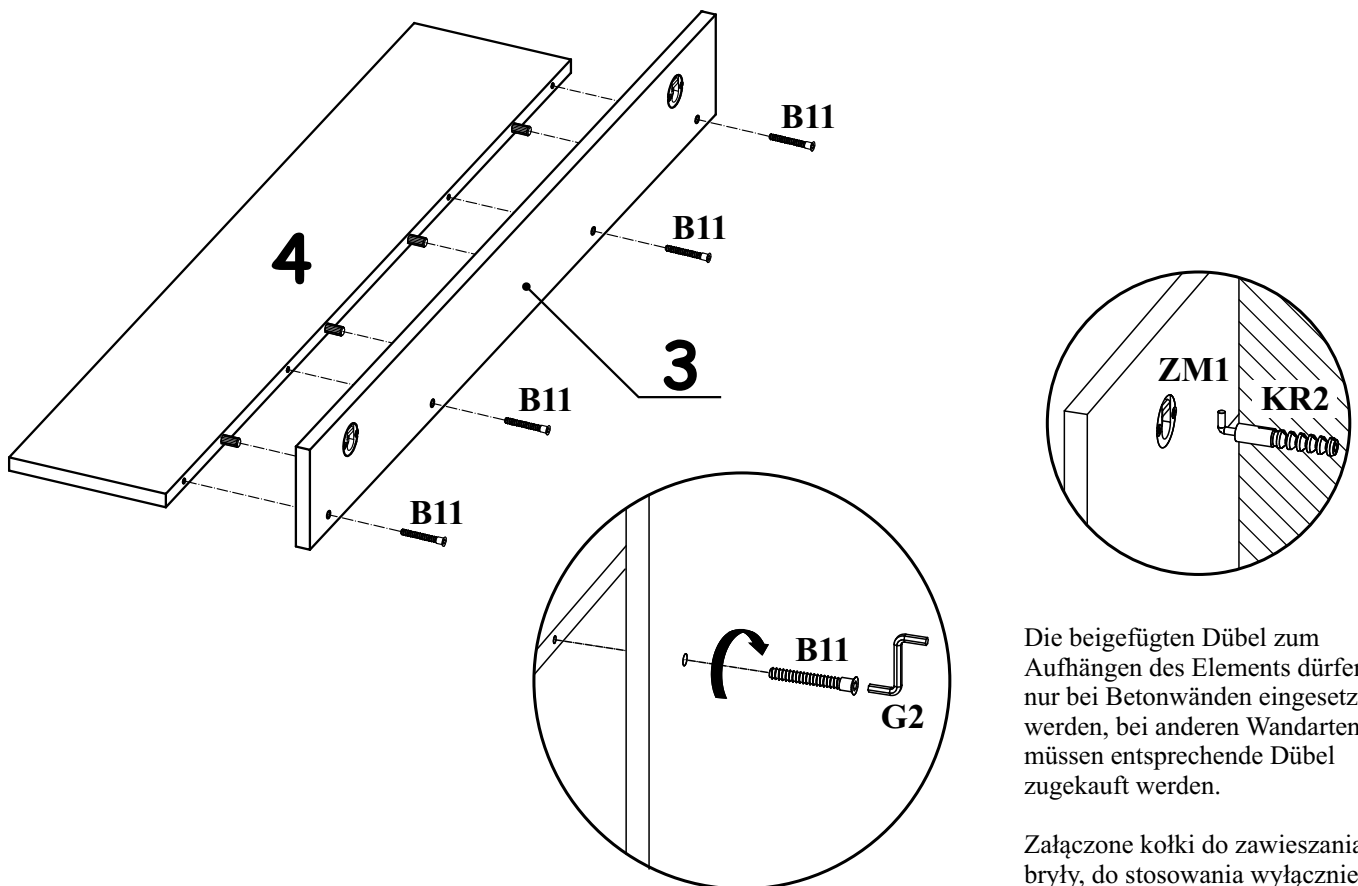
Zestawienie dla dwóch szafek.

A1 Ilość 8  ø8x36	G2 Ilość 2 	B11 Ilość 8  ø7x50	
G4 Ilość 8 	ZM1 Ilość 4 	D8 Ilość 8  øES5x13	KR2 Ilość 4 

I



II



Die beigelegten Dübel zum Aufhängen des Elements dürfen nur bei Betonwänden eingesetzt werden, bei anderen Wandarten müssen entsprechende Dübel zugekauft werden.

Załączone kołki do zawieszania bryły, do stosowania wyłącznie do ścian betonowych, do innych ścian należy odpowiednie dokupić.