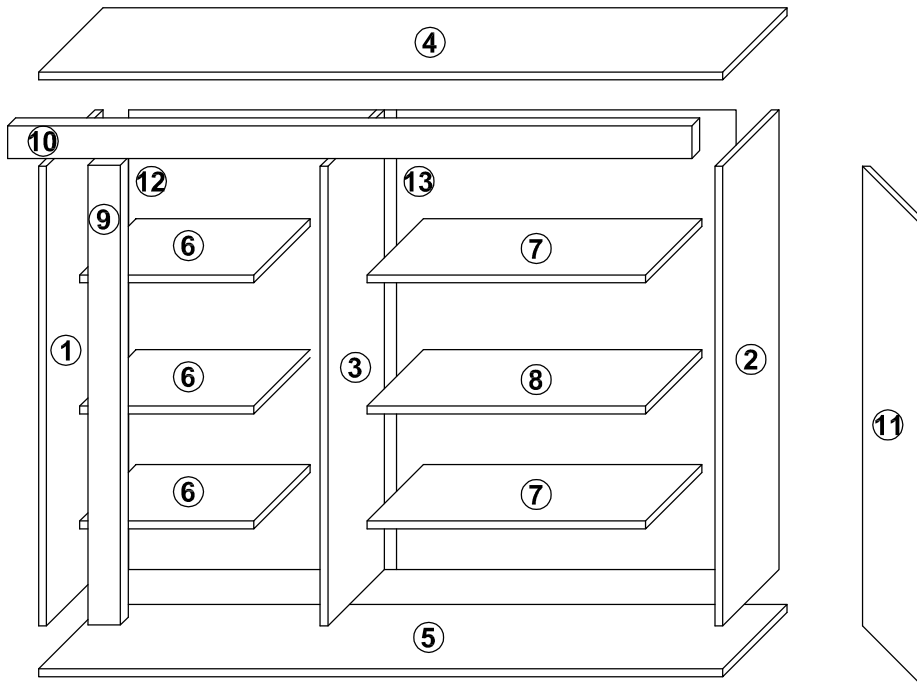
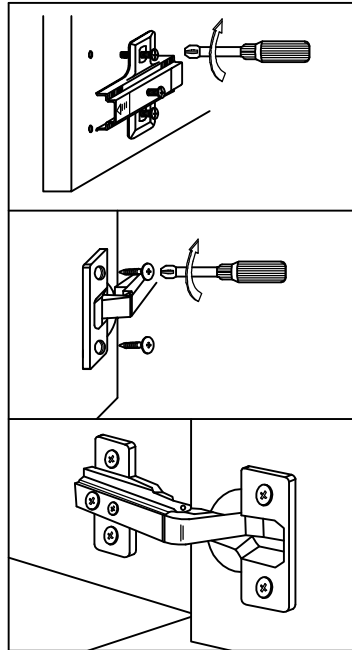
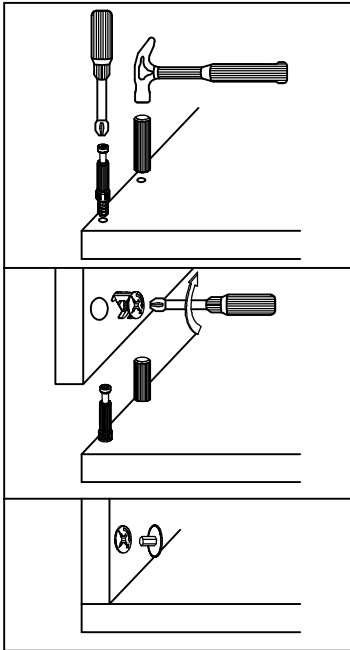
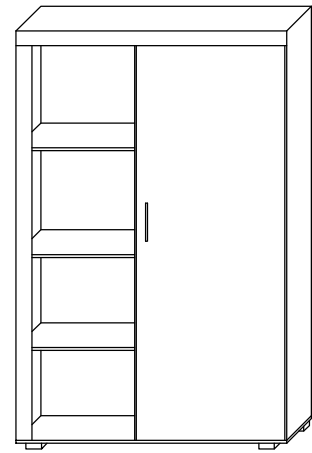
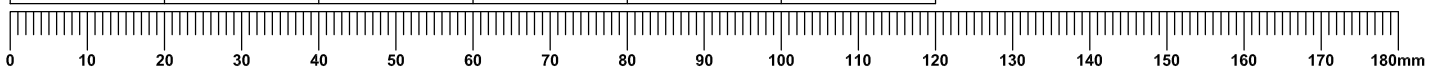


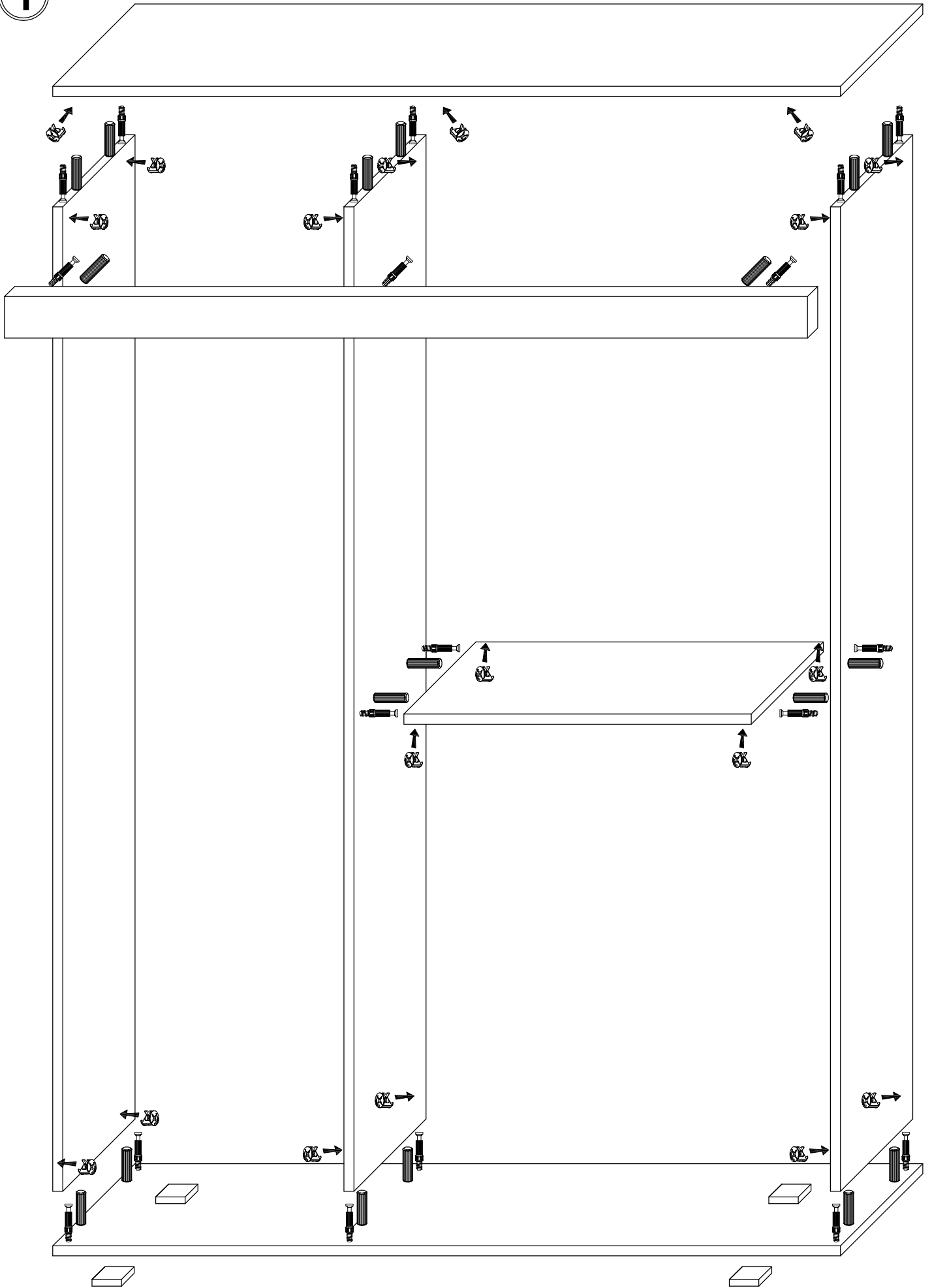
# SALFORD - S2



T1	M1	Z1	K30	U1	W4x27	STB
23	23	23	22	1	2	16
SN	G2	W4x16	ZP	PZ	PP	
5	6	8	4	4	20	



1



2

